

ФЕДЕРАЛЬНОЕ ГОСУДАРСТВЕННОЕ БЮДЖЕТНОЕ  
УЧРЕЖДЕНИЕ НАУКИ  
ИНСТИТУТ АРХЕОЛОГИИ РОССИЙСКОЙ АКАДЕМИИ НАУК

**Акт**  
**государственной историко-культурной экспертизы выявленного объекта**  
**культурного (археологического) наследия «Глушково селище 3»**  
**в целях обоснования целесообразности включения данного объекта в единый**  
**государственный реестр объектов культурного наследия (памятников истории и**  
**культуры) народов Российской Федерации (далее - реестр) и документов,**  
**обосновывающих включение выявленного объекта культурного (археологического)**  
**наследия «Глушково селище 3» в реестр.**

Настоящий Акт государственной историко-культурной экспертизы составлен в соответствии с Федеральным законом от 25.06.2002 № 73-ФЗ «Об объектах культурного наследия (памятниках истории и культуры) народов Российской Федерации» и с Положением о государственной историко-культурной экспертизе, утвержденном постановлением Правительства Российской Федерации от 25.04.2024 № 530.

<b>Дата начала проведения экспертизы</b>	12.09.2024
<b>Дата окончания проведения экспертизы</b>	30.09.2024
<b>Место проведения экспертизы</b>	г. Москва
<b>Заказчик экспертизы</b>	Акционерное общество «Атомэнергопроект» (АО «Атомэнергопроект»)

**Сведения об организации:**

Сведения об организации	Федеральное государственное бюджетное учреждение науки Институт археологии Российской академии наук (ИА РАН). Место нахождения: 117292, г. Москва, ул. Дм. Ульянова, д. 19. ИНН 7728023670
-------------------------	--

ИА РАН как эксперт – юридическое лицо соответствует требованию пп. б) п. 3 Положения о государственной историко-культурной экспертизе, утвержденным постановлением Правительства Российской Федерации от 25.04.2024 № 530 в части кадрового состава.

**Работники Федерального государственного бюджетного учреждения науки Институт археологии Российской академии наук (ИА РАН), являющиеся аттестованными экспертами по проведению государственной историко-культурной экспертизы**

№№	ФИО и должность работника	Реквизиты приказа Министерства культуры Российской Федерации
1	Гайдуков Пётр Григорьевич	№ 2304

	заместитель директора ИА РАН по научной работе, д.и.н., член-корреспондент РАН	от 30.12.2021
2	Жилин Михаил Геннадиевич ведущий научный сотрудник отдела археологии каменного века ИА РАН, д.и.н.	№ 2304 от 30.12.2021
3	Исланова Инна Васильевна старший научный сотрудник отдела археологии эпохи великого переселения народов и раннего средневековья ИА РАН, д.и.н.	№ 2304 от 30.12.2021

**Сведения об эксперте:**

<b>Фамилия, имя и отчество</b>	<b>Исланова Инна Васильевна</b>
Образование	высшее
Специальность	историк, археолог
Ученая степень (звание)	доктор исторических наук
Стаж работы	40 лет
Место работы и должность	Ведущий научный сотрудник ИА РАН
Данные об аттестации	<p>Государственный эксперт по проведению историко-культурной экспертизы (приказ Министерства культуры Российской Федерации от 30.12.2021 № 2304)</p> <ul style="list-style-type: none"> <li>• выявленные объекты культурного наследия в целях обоснования целесообразности включения данных объектов в реестр;</li> <li>• земли, подлежащие воздействию земляных, строительных, мелиоративных, хозяйственных работ, предусмотренных статьёй 25 Лесного кодекса Российской Федерации работ по использованию лесов (за исключением работ, указанных в пунктах 3, 4 и 7 части 1 статьи 25 Лесного кодекса Российской Федерации) и иных работ, в случае, если указанные земли расположены в границах территорий, утверждённых в соответствии с пунктом 34.2 пункта 1 статьи 9 Федерального закона;</li> <li>• документы, обосновывающие включение объектов культурного наследия в реестр;</li> <li>• документы, обосновывающие исключение объектов культурного наследия из реестра;</li> <li>• документация, за исключением научных отчётов о выполненных археологических полевых работах, содержащая результаты исследований, в соответствии с которыми определяется наличие или отсутствие объектов, обладающих признаками объекта культурного наследия, на земельных участках, подлежащих</li> </ul>

	<p>воздействию земляных, строительных, мелиоративных, хозяйственных работ, указанных в статье 30 Федерального закона работ по использованию лесов и иных работ;</p> <ul style="list-style-type: none"> <li>• документация или разделы документации, обосновывающие меры по обеспечению сохранности объекта культурного наследия, включённого в реестр, выявленного объекта культурного наследия либо объекта, обладающего признаками объекта культурного наследия, при проведении земляных, мелиоративных, хозяйственных работ, указанных в статье 30 Федерального закона работ по использованию лесов и иных работ в границах территории объекта культурного наследия либо на земельном участке, непосредственно связанном с земельным участком в границах территории объекта культурного наследия.</li> </ul>
--	---

Эксперт несет ответственность за достоверность и обоснованность сведений и выводов, изложенных в заключении экспертизы, в соответствии с п. 20-д Положения о государственной историко-культурной экспертизе, утвержденным постановлением Правительства Российской Федерации от 25.04.2024 № 530.

#### **Отношения к заказчику:**

Эксперт:

- не имеет родственных связей с заказчиком (его должностными лицами, работниками);
- не состоит в трудовых отношениях с заказчиком;
- не имеет долговых или иных имущественных обязательств перед заказчиком;
- не владеет ценными бумагами, акциями (долями участия, паями в уставных капиталах) заказчика;
- не заинтересован в результатах исследований и решений, вытекающих из настоящего экспертного заключения, с целью получения выгоды в виде денег, ценностей, иного имущества, услуг имущественного характера или имущественных прав для себя или третьих лиц.

#### **Основание проведения государственной историко-культурной экспертизы:**

1. Федеральный закон от 25.06.2002 № 73-ФЗ «Об объектах культурного наследия (памятниках истории и культуры) народов Российской Федерации».
2. Положение о государственной историко-культурной экспертизе, утверждённое постановлением Правительства Российской Федерации от 25.04.2024 № 530.
3. Правила выдачи, приостановления и прекращения действия разрешений (открытых листов) на проведение работ по выявлению и изучению объектов археологического наследия, включая работы, имеющие целью поиск и изъятие археологических предметов (утверждены постановлением Правительства Российской Федерации от 24.10.2022 № 1893).

4. Положение о порядке проведения археологических полевых работ и составления научной отчетной документации, утвержденное постановлением Бюро Отделения историко-филологических наук Российской академии наук от 12.04.2023 г. №15.

5. Методика определения границ территорий объектов археологического наследия (рекомендована письмом Министерства культуры Российской Федерации от 27.01.2012 № 12-01- 39/05-АБ (Методика))

6. Положение о едином государственном реестре объектов культурного наследия (памятников истории и культуры) народов Российской Федерации (утверждено приказом Министерства культуры Российской Федерации от 03.12.2011 № 954).

7. Дополнительное соглашение № 1 от 11.09.2024г. к договору № 02/41729-Д от 29.02.2024 г.

#### **Цели и объект экспертизы:**

**Цель экспертизы** – обоснование включения выявленного объекта культурного (археологического) наследия «Глушково селище 3», в единый государственный реестр объектов культурного наследия (памятников истории и культуры) народов Российской Федерации (далее – реестр).

#### **Объект экспертизы:**

документы, обосновывающие включение выявленного объекта культурного (археологического) наследия «Глушково селище 3» в реестр.

#### **Экспертиза проводится в отношении:**

1. Веретюшкин Р.С. Отчёт о работе Курского разведывательного отряда Посемьской археологической экспедиции Курского государственного университета в 2013 г. в 6-ти томах. Курск, 2016

#### **Перечень документов и материалов, собранных и полученных при проведении экспертизы, а также использованной для нее специальной и справочной**

#### **литературы:**

1. Федеральный закон от 25.06.2002 № 73-ФЗ «Об объектах культурного наследия (памятниках истории и культуры) народов Российской Федерации».

2. Положение о государственной историко-культурной экспертизе, утвержденное постановлением Правительства РФ от 25.04.2024 № 530.

3. Правила выдачи, приостановления и прекращения действия разрешений (открытых листов) на проведение работ по выявлению и изучению объектов археологического наследия, утвержденные постановлением Правительства Российской Федерации от 24.10.2022 № 1893.

4. Положение о порядке проведения археологических полевых работ и составления научной отчетной документации, утвержденное постановлением Бюро Отделения историко-филологических наук Российской академии наук от 12.04.2023 г. №15 (далее – Положения о порядке проведения археологических полевых работ и составления научной отчетной документации).

5. Методика определения границ территорий объектов археологического наследия (рекомендована письмом Министерства культуры Российской Федерации от 27.01.2012 № 12–01–39/05-АБ (Методика)) (далее – Методика определения границ территорий объектов археологического наследия).

б. Положение о едином государственном реестре объектов культурного наследия (памятников истории и культуры) народов Российской Федерации (утверждено приказом Министерства культуры Российской Федерации от 03.12.2011 № 954)

**Перечень документов, представленных на экспертизу:**

1. Веретюшкин Р.С. Отчёт о работе Курского разведывательного отряда Посемьской археологической экспедиции Курского государственного университета в 2013 г. в 6-ти томах. Курск, 2016

**результаты экспертизы:**

Обстоятельства, повлиявшие на процесс проведения и результаты экспертизы, отсутствуют.

**Сведения о проведенных исследованиях с указанием примененных методов, объема и характера выполненных работ и их результатов:**

В процессе государственной историко-культурной экспертизы:

- выполнен анализ представленного документа на соответствие действующей нормативной правовой базе в области государственной охраны и сохранения объектов культурного (археологического) наследия;
- выполнен анализ представленного документа на соответствие действующей методической базе по проведению археологических полевых работ;
- оформлено заключение экспертизы в виде акта.

**Факты и сведения, выявленные и установленные в результате проведенных исследований:**

*Выявленный объект археологического наследия «Глушково селище 3» (далее - ВОАН)*, был выявлен А.А. Чубуром в 1999 году в ходе полевых работ по проекту «Белые пятна», призванному восполнить пробелы в исследовании археологического наследия Курчатовского района. Согласно учетным данным, объект культурного наследия «Глушково селище 3» расположен на дюне в пойме левого берега р. Сейм, к юго-востоку от бывшей деревни, в 0,10-0,15 км к юго-востоку от моста.. В учетных данных отмечено, что размеры селища не установлены, однако при этом указана мощность культурного слоя – 0,2-0,3 м, и выделены находки керамики юхновской археологической культуры, со ссылкой на Отчет А.А. Чубура.

Однако, работа с отчётом Чубура А.А. показала отсутствие в нем упоминаний о таком памятнике, как «Глушково селище 3». В публикации результатов разведочных работ 1999 г., А.А. Чубуром упоминается только один памятник на левобережной дюне р. Сейм, под названием «Глушково поселение 4». При этом учетные данные его не совпадают с данными памятника «Глушково селище 3» в Комитете по культуре Курской области, и упоминается, что памятник уничтожен при затоплении нового охладителя для АЭС.

ВОАН был поставлен на государственную охрану и включен в перечень выявленных объектов культурного наследия Приказом Комитета по культуре Курской области от 13.12.2010 г. №329, под №242.

В октябре-ноябре 2013 г. Курским разведывательным отрядом Посемьской археологической экспедиции НИИ археологии юго-востока Руси Курского государственного университета были проведены археологические разведки на участке строительства Курской АЭС-2 в Курчатовском районе Курской области. Заказчиком работ выступало ЗАО «Противокаровая защита» (Нижегородская область). Работы проводились на основании Открытого листа №1532, выданного 30 октября 2013 г. научному сотруднику НИИ археологии КГУ Р.С. Веретюшкину (срок действия 30 октября 2013 г. – 20 декабря 2013 г.).

В результате проведенных работ было установлено следующее: место предполагаемого расположения объекта археологического наследия «Глушково селище 3» находилось под водным покровом пруда-охладителя.

Результаты шурфовки (Шурфы №№ 254-263) прилегающей территории наличием культурных напластований не выявили.

Таким образом, в результате археологических полевых исследований (разведки), проведенных Р.С. Веретюшкиным в 2013 г., было установлено что ВОАН «Глушково селище 3» был уничтожен при строительстве водоёма-охладителя. Шурфовка на ближайших к территории памятника незатопленных участках остатков культурных напластований не выявила.

На основании данных, полученных в результате археологических работ (разведок), был сделан однозначный вывод, что выявленный объект археологического наследия «Глушково селище 3» полностью физически утрачен, ввиду его полного разрушения в результате интенсивного антропогенного воздействия.

### **Обоснования вывода экспертизы:**

Документы, обосновывающие включение выявленного объекта археологического наследия «Глушково селище 3» в единый государственный реестр объектов культурного наследия (памятников истории и культуры) народов Российской Федерации, представлены на экспертизу в объеме, достаточном для проведения государственной историко-культурной экспертизы.

Приведенные сведения о выявленном объекте археологического наследия «Глушково селище 3» достоверны.

В целом, анализ материалов, изучение документов при подготовке экспертизы подтверждают итоговый вывод о том, что выявленный объект культурного (археологического) наследия «Глушково селище 3» полностью разрушен в результате интенсивного антропогенного воздействия, объект полностью физически утрачен.

### **Вывод экспертизы:**

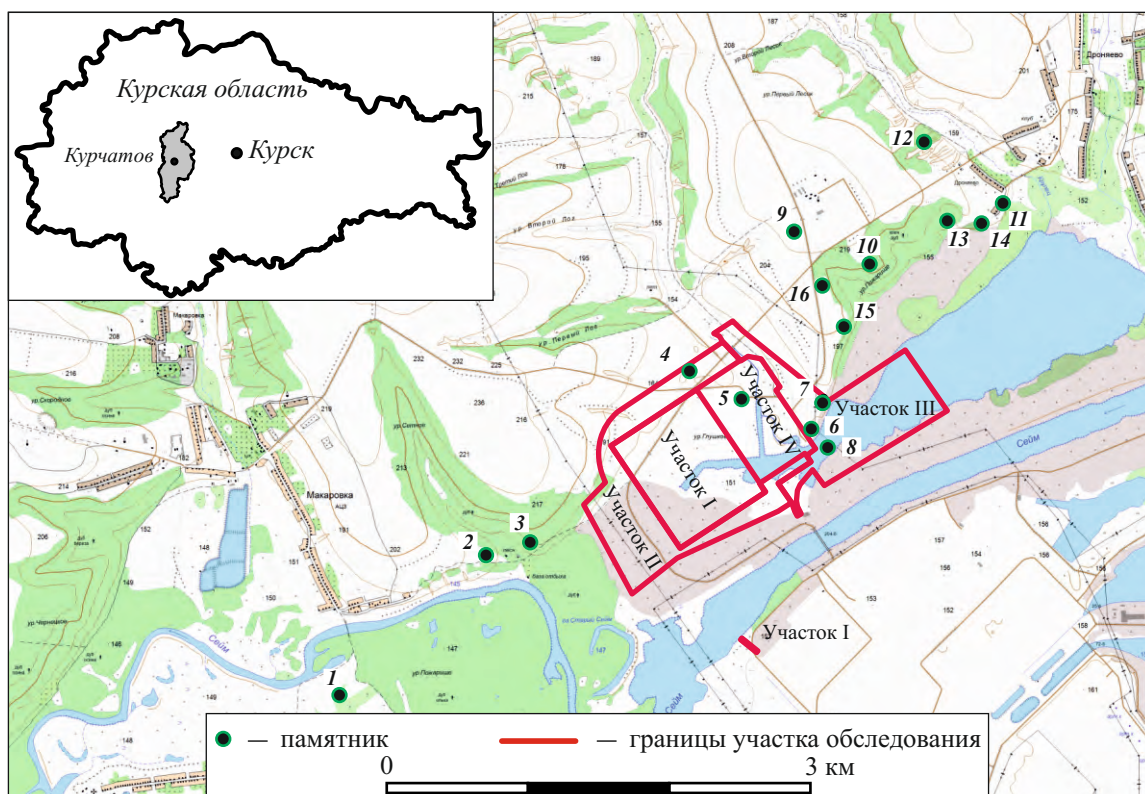
Включение выявленного объекта археологического наследия «Глушково селище 3» в единый государственный реестр объектов культурного наследия (памятников истории и культуры) народов Российской Федерации является *необоснованным (отрицательное заключение)* в связи с его полной физической утратой.

### **Приложения:**

1. Ситуационный план.
2. Чубур А.А. Отчёт об археологических исследованиях на территории Курской области в 1999 году. Г. Брянск, 2000 год (Выкопировка из отчёта стр. 1-3, 24-25, 29, 32-33, 36, 37-42, 70, 79).
3. Приказ Комитета по культуре Курской области от 13.12.2010 г. №329
4. Веретюшкин Р.С. Отчёт о работе Курского разведывательного отряда Посемьской археологической экспедиции Курского государственного университета в 2013 г. в 6-ти томах. Курск, 2016. (выкопировка из отчёта: Том 1; Том 6 – Илл. 1262-1023, 1139 а)
5. Копия открытого листа № 1532 от 30.10.2013 г., выданного Министерством культуры РФ на имя Веретюшкина Р.С.

6. Справка №217-2 от 19.04.2016 года о принятии научного отчёта на постоянное хранение в составе научно-отраслевого архива Института археологии РАН
7. Дополнительное соглашение № 1 от 11.09.2024г. к договору № 02/41729-Д от 29.02.2024 г.
8. Письмо о наличии в штате ИА РАН аттестованных экспертов
9. Трудовой договор между ИА РАН и Жилиным М.Г. от 06.04.2007 г.
10. Трудовой договор между ИА РАН и Гайдуковым П.Г. от 16.07.2021 г.
11. Трудовой договор между ИА РАН и Ислановой И.В. от 10.04.2007 г.

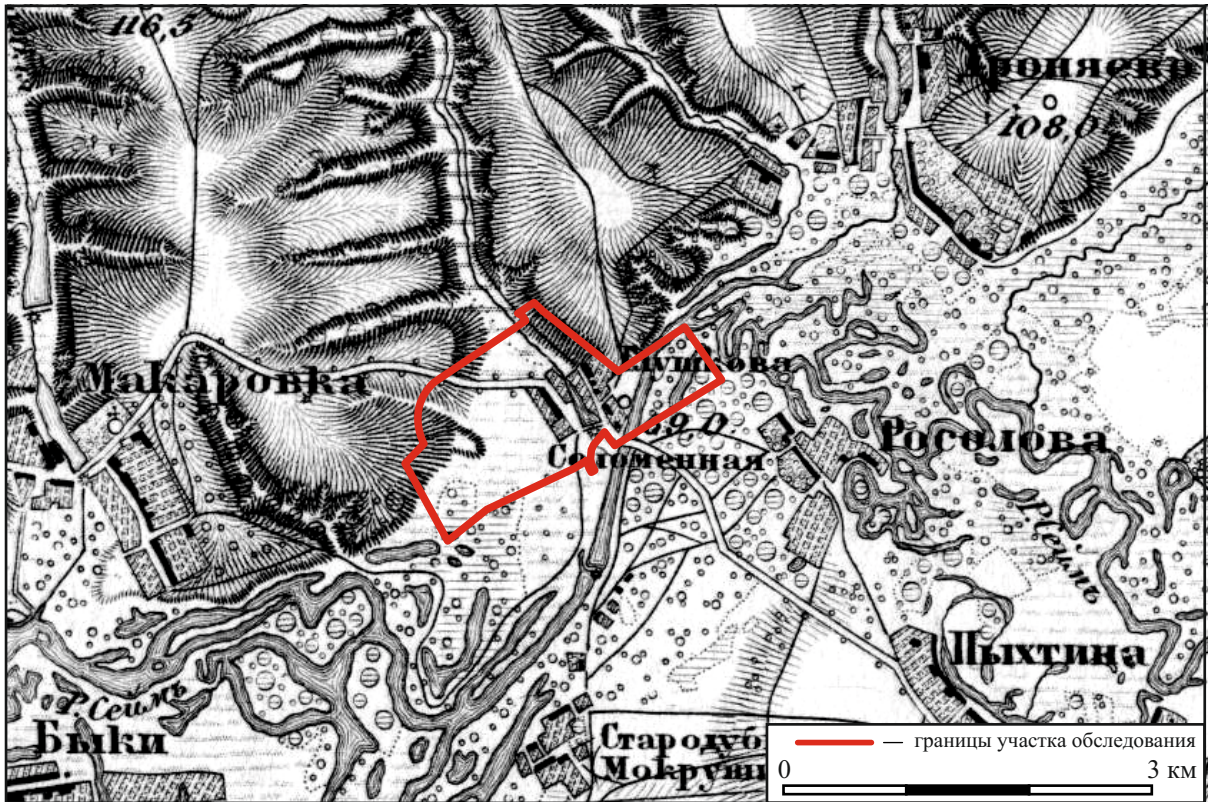
Государственный эксперт: Исланова Инна Васильевна  
Дата оформления заключения экспертизы: 30.09.2024



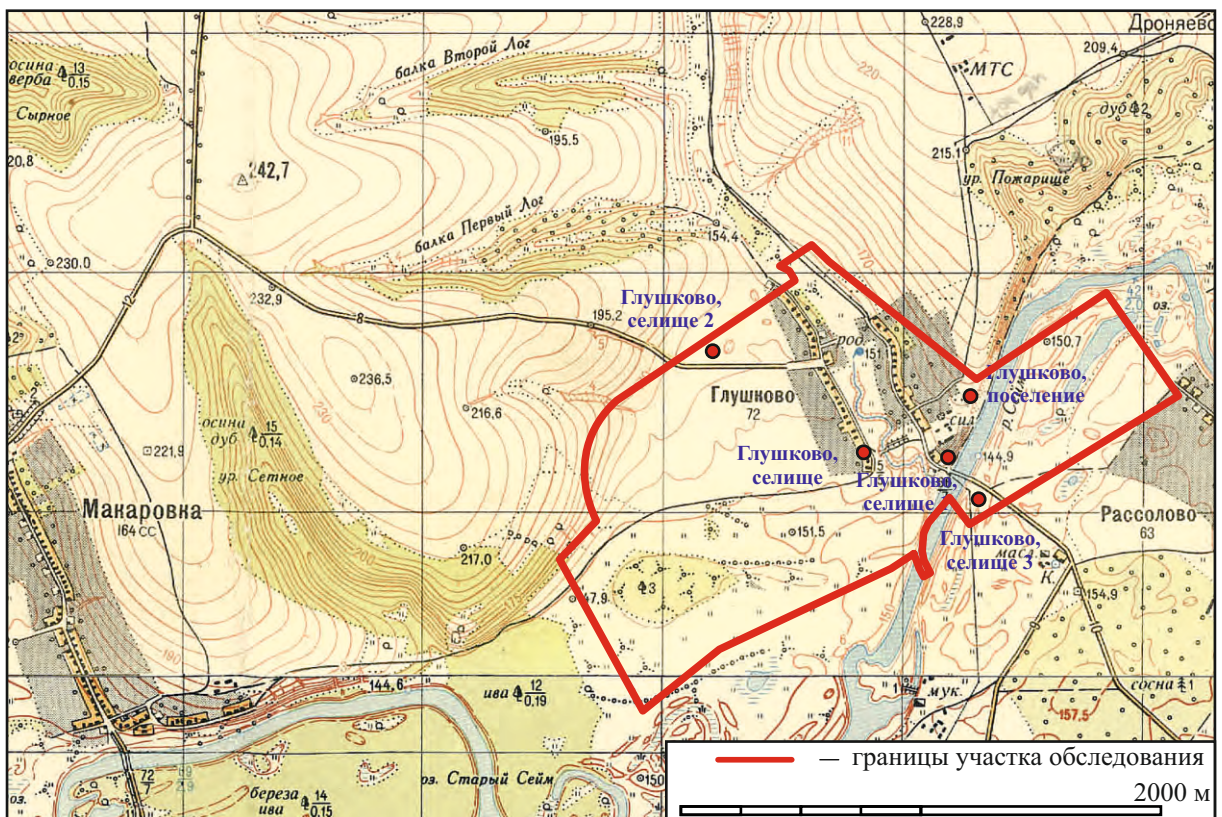
Карта памятников и участки обследования в Курчатовском районе Курской области.

- |                         |                         |                           |                            |
|-------------------------|-------------------------|---------------------------|----------------------------|
| 1. Быки, поселение 1.   | 5. Глушково, селище.    | 9. Дроняево, селище.      | 13. Дроняево, поселение 1. |
| 2. Макаровка, селище.   | 6. Глушково, селище 1.  | 10. Дроняево, городище 3. | 14. Дроняево, поселение 2. |
| 3. Макаровка, городище. | 7. Глушково, поселение. | 11. Дроняево, городище 2. | 15. Глушково, поселение 2. |
| 4. Глушково, селище 2.  | 8. Глушково, селище 3.  | 12. Дроняево, селище 1.   | 16. Глушково, поселение 3. |

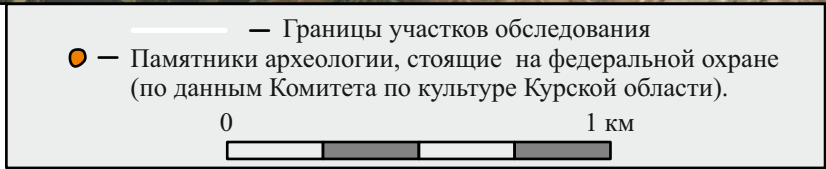
	леса, лесопосадки, отдельно стоящие деревья		дамба, насыпь
	границы ландшафтных зон		кустарник
	заболоченные участки		артезианская скважина
	дороги с твердым покрытием		поверхностный дерновый покров
	полевые и проселочные дороги		диффузионный слой
	линии электропередач (ЛЭП), номера опор		серый слой
	водопровод, водопроводный колодец		темно-серый слой
	газопровод, распределительный узел		слой строительного мусора
	луг		обожженная глина
	место закладки шурфа на топоплане		песок
	направление дорог, расстояние от места шурфовки до населенного пункта		нивелировка дневной поверхности и поверхностей объектов
	названия водных артерий и направление течения		место закладки и номер разведочного шурфа на космоснимке
	желтая глина		желтый суглинок
	мергель		включения гумуса
	признаки современного перекопа в грунте		обозначение верхней границы материка
	слой вспашки		



Участки обследования на военно-топографической карте России 2-й половины XIX - начала XX вв.



Ситуационный план на крупномасштабной карте СССР 2-й половины XX века.



Ситуационный план

Сеймско-Деснинская палеолитическая экспедиция

**Институт археологии РАН**  
**Научно-отраслевой АРХИВ**

Ф 1, Р 1

№ 23848

А.А. Чубур

# О Т Ч Е Т

ОБ АРХЕОЛОГИЧЕСКИХ ИССЛЕДОВАНИЯХ  
НА ТЕРРИТОРИИ КУРСКОЙ ОБЛАСТИ  
В 1999 ГОДУ.

г. Брянск, 2000 год.

## Содержание.

1. Аннотация - стр.2
2. Введение - стр.3
3. Исследования в микрорегионе каменного века Быки (Курчатовский район Курской области) - стр.3
4. Разведочный шурф на разрушающемся городище Сугрово (Льговский район Курской области) - стр.11.
5. Исследования в микрорегионах Чечевизня, Дроняево, Колпаково (Курчатовский район Курской области) - стр.15.
6. Заключение - стр. 32.
7. Список иллюстраций - стр.34.
8. Открытый лист - стр.38.
9. Справка о сдаче коллекций - стр.39.
10. Иллюстрации к отчету- стр.41

## АННОТАЦИЯ

В 1999 году Сеймско-Деснинская палеолитическая экспедиция производила исследования на ограниченной площади разрушающихся памятников Быки I (верхний палеолит, Курчатовский район Курской области) и многослойного городища Сугрово (Льговский район, Курская область), и сплошную разведку на территории Курчатовского района Курской области по р.Реут и в районе сел Чечевизня, Дроняево, Косой хутор, Гуново и Макаровка. Выявлено свыше 40 новых памятников археологии различных периодов - от эпохи бронзы до средневековья.

В полевом сезоне 1999 года СДПЭ были предприняты археологические работы на территории Курской области (Открытый лист № 798). Целью работ были спасательные исследования разрушающихся памятников на ограниченной площади (в первую очередь - в палеолитическом микрорегионе Быки, систематически исследуемом уже четвертый полевой сезон) и планомерное обследование археологически малоизученных территорий области. Общая продолжительность работ - по ноябрь 1999 года включительно. Различные этапы работ финансировались в разном объеме из различных источников, о чем сказано в каждом разделе настоящего отчета. Там же оговорен и конкретный состав участников исследований.

#### ИССЛЕДОВАНИЯ В МИКРОРЕГИОНЕ КАМЕННОГО ВЕКА БЫКИ.

##### (КУРЧАТОВСКИЙ РАЙОН КУРСКОЙ ОБЛАСТИ).

В 1999 году Сеймско-Деснинской палеолитической экспедицией были продолжены исследования разрушающегося палеолитического микрорегиона близ села Быки Курчатовского района Курской области (Рис.1,2). Работы осуществлялись двумя отрядами- первый (под руководством автора настоящего отчета) завершал исследования стоянки Быки 1, вскрывая ограниченную площадь на юго-западной периферии стоянки, второй производил охранные раскопки выявленной в 1998 году стоянки Быки 5 (этим исследованиям должен быть посвящен отдельный отчет Н.Б.Ахметгалеевой, являвшейся в 1999 г держателем Открытого листа, автор настоящего отчета контролировал ход работ. Должен отметить, что Ахметгалеева считает, будто при работах выявлен некий новый памятник "Быки 6", хотя в реальности это лишь периферия Быков 5, что я утверждаю исходя из многолетнего опыта работ в Быках). Работы финансировались в порядке благотворительной помощи Курской атомной электростанцией (зам.директора Ю.А.Иванов, В.И.Боев, А.С.Разиньков) в объеме

шнуровым и тычковым орнаментом, осколки кремня, а так же обломок кварцитовой плиты-зернотерки. Поселение распаивается. (Рис.26, 40).

#### Косой хутор. Курган 1.

На северном краю Поселения Косой хутор 5 в 130 м к востоку от склона левого борта балки Чечевизня, в густом лесу, в 20 м к северу от края поля обнаружен курган высотой около 70 см, с диаметром по основанию около 3 м. (Рис.26, 38). Поверхность задернована.

#### Хутор Дроняевский. Поселение 1.

В 1 км к юго-западу от западной окраины хутора Дроняевский на мысу отрога коренного берега Сеймской долины, на пахоте встречены немногочисленные фрагменты керамики юхновской культуры раннего железного века (IV-I вв до н.э.). Культурный слой распахан. (Рис.26, 43). Площадь поселения около 0,2 га.

#### Гупово. Поселение 1.

На левом приустьевом мысу балки Чечевизня, непосредственно к северу от западного края села Гупово, на высоком участке коренного берега на пашне собрана керамика эпохи бронзы и отдельные осколки кремня (Рис.26, 42). Фотоснимок поселения оказался бракованным, что выяснилось, к сожалению, уже в зимний период, когда повторная съемка была невозможной.

### **Б) МИКРОРЕГИОН ДРОНЯЕВО**

Микрорегион Дроняево, связанный в самой восточной части с югом Чечевизненского, располагается на правобережье Сейма в пределах коренного берега между устьем балки Чечевизня и бывшим с. Глушково, в его пределы входит устье небольшой речки Демина, впадавшей до строительства гидросооружений Курской АЭС в Сейм на южной окраине с. Дроняево (Рис.25, 44). Дроняево издавна славится, как местный центр гончарного производства. К

западу от устья балки Чечевизня в долину Сейма впадают малый приток Демина, протекающий по дну крупной, ветвящейся надвое балки, и еще одна крупная балка, в устье которой еще недавно находилось с. Глушково. Между ними имеется крупный мыс коренного берега занятый группой археологических памятников, большей частью составляющих единый комплекс, интерпретируемый нами как остатки небольшого древнерусского города и агломерации сел близ него. Возможно, это упоминаемое в письме Менгли-Гирею (1478 год) "Курское городище у устья Ревута-реки ниже Гусина брода". Старожилы называют место в 1-1,2 км выше городища по течению Сейма именно Гусиным бродом. Поскольку существование второго Курска допустить трудно, можно теоретически предполагать, что это следы загородной резиденции курского князя. Любопытен для исследователей следующий факт: в микрорегионе Чечевизня селище (и при этом достаточно крупное), датируемое древнерусским временем соединено с Дроняевской агломерацией старой, едва прослеживающейся дорогой, идущей по водоразделу двух крупных балок. (Рис. 25). Далее путь вел, вероятно, по водоразделу к северной стороне Курска.

### АРХЕОЛОГИЧЕСКИЙ КОМПЛЕКС ДРОНЯЕВО.

#### Дроняево. Городище 1.

К югу от школы (бывший ЛТП), в 600 м к западу от с. Дроняево, на заросшем лесом мысу коренного берега Сейма расположено многослойное городище, сплошь покрытое лесом и густым кустарником, не дающем возможности панорамной фотосъемки. Площадка его узкая (до 40 м шириной), но протяженная (около 85-90 м, вытянута с северо-востока на юго-запад). С напольной стороны прослеживаются следы одного рва и одного вала высотой до 2 м. Городище изрыто многочисленными воронками и следами укреплений времен Великой

берега от комплекса Дроняево (городище, селища 1-3), к югу от руин недостроенных в конце 1980-х гг очистных сооружений на пашне собрана керамика эпохи поздней бронзы, обломок кремневого топорика, а так же роменская, древнерусская и юхновская мелкораздробленная керамика (Рис.44).

#### Глушково. Поселение 4.

В 250 м к северо-востоку от Глушковского моста через Сейм, на Сеймской левобережной пойме, на дюнной возвышенности собрана керамика юхновской культуры, площадь распространения около 0,3 га, пятно находок вытянуто с юго-запада на северо-восток вдоль дюны (Рис.44). Поселение развезено, а в ближайшее время его остатки будут залиты новым водохранилищем Курской АЭС. К сожалению, фотоснимок селища оказался бракованным и потому не представлен в настоящем отчете.

#### Глушково. Селище 1.

Непосредственно к северу от Глушковского моста на невысоком мысу правого берега Сейма собрана керамика 15-16 вв и кресальный кремьень. Слабо прослеживается ров в направлении запад-восток шириной до 3 м и глубиной менее 0,5 м, отделяющий мыс от основного массива. Возможно это остатки одной из сторож по Сейму, созданных на рубеже 14-15 вв. (Рис.44).

#### Глушково. Селище 2.

В 150-200 м к северу от развилки автодороги Дроняево-Макаровка на пологом распаханом склоне левого борта крупной балки, впадающей в долину Сейма собрана роменская керамика (Рис.44).

К западному краю микрорегиона Дроняево я отношу еще несколько памятников, в число которых входят как открытое в 1954 году Ю.А.Липкингом Восточно-Макаровское городище эпохи раннего железа (юхновская культура), так и ранее неизвестные памятники - Макаровка I и Иваново I.

снаряда во время Великой Отечественной войны. В процессе разведок на городище обнаружен и с помощью приглашенных саперов обезврежен 108-мм фугасный немецкий артиллерийский снаряд оставшийся в грунте с января-февраля 1943 г.

### ЗАКЛЮЧЕНИЕ.

При завершении работы над отчетом от краеведа А.А.Катунина получено сообщение о находке роменской и юхновской керамики в дорожной выемке на мысу коренного берега Сейма в хуторе Гончаровка к востоку от села Дроняево Курчатовского района Курской области (Рис.25, № 34) и о находке костей мамонта без сопровождающих палеолитических изделий при копке колодца на ул.Колхозная пос.Иванино (территория поселения Иванино 1).

Таковы итоги работы экспедиции в истекшем полевом сезоне. Сезон результативен (археологическая карта Курчатовского района удвоила свой объем, получены новые данные при исследованиях разрушающихся памятников региона в широком хронологическом диапазоне, Истекший сезон одновременно показал и нецелесообразность дробления экспедиции на отряды, что лишает ее централизованного руководства, а при все-таки весьма недостаточном, как показала практика, опыте и уровне теоретической подготовки и излишней амбициозности специалиста, пытавшегося вести самостоятельные исследования палеолита в Быках 5 еще и снижает качество работ, что недопустимо. Продолжение работ СДПЭ в 2000-2001 гг планируется в бассейне Средней Десны, Судости и их притоков с целью поиска новых памятников палеолита, прерванного в 1996 г в связи с аварийными раскопками в Быках.

Начальник Сеймско-Деснинской Палеолитической экспедиции  
кандидат исторических наук



А.А.Чубур

26 марта 2000 года.

### Иллюстрации к отчету.

Рис.1. Расположение памятников в южной части района работ.

Рис.2. Ситуационный план палеолитического микрорегиона Быки (Курчатовский район Курской области, к югу от с.Быки).

Рис.3. Стоянка Быки 1. Вид с севера.

Рис.4. Стоянка Быки 1. Вскрытие участка под валом отстойника.

Рис.5. Нивелировка дневной поверхности раскопа 6 и схема размещения раскопов на палеолитической стоянке Быки 1.

Рис.6. Палеолитическая стоянка Быки 1. Профили южной и западной стенок раскопа 6 (1999 год).

Рис.7. Палеолитическая стоянка Быки 1. Южная стенка раскопа 6.

Рис.8. Палеолитическая стоянка Быки 1. Западная стенка раскопа 6.

Рис.9. Палеолитическая стоянка Быки 1. Профиль уровня культурного слоя и подстилающих отложений между квадратами Т и С 10. Видна более темная прослойка, подстилающая культурный слой. Вид с запада.

Рис.10. Палеолитическая стоянка Быки 1. План раскопа 6.

Рис.11. Палеолитическая стоянка Быки 1. Рабочий момент. Вид с востока.

Рис.12. Палеолитическая стоянка Быки 1. Квадраты Л-9-10, ниже слоя видны следы полигональных трещин, вид с востока.

Рис.13. Палеолитическая стоянка Быки 1. Квадраты Л-М-10, вид с севера. Виден профиль между линиями 10 и 9, к северу от белой рукояти - костяная проколка. Видны следы полигональной сетки.

Рис.14. Палеолитическая стоянка Быки 1. Вид с запада на участок М-9-10, виден позвонок северного оленя и кремни, лежащие на тонком золистом горизонте (пол жилища?).

Поселение 6, Лог Черемошный - керамика. 8-11. Косой хутор, Поселение 4 (Плотский лог 1) - керамика. 12. Косой хутор. Поселение 5. (Плотский лог 2) - керамика. 13. Глушково 2 - терочник, кварцит.

Рис.43. Поселение хутор Дроняевский 1, вид с востока. Слева вдали - участок с поселением (городищем?) хутор Гончаровка.

Рис.44. Микрорегион Дроняево. Ситуационный план.

Рис.45. Дроняево. Селище 2 (на переднем плане), Селище 1 (на среднем плане), Городище 1 (на заднем плане, заросшее лесом). Вид с севера.

Рис.46. Дроняево. Городище 1. Инвентарь.

Рис.47. Дроняево. Селище 2. Яма 1. План и профиль.

Рис.48. Дроняево. Селище 1, 2, 3. Инвентарь.

Рис.49. Дроняево. Селище 2. Хозяйственная яма в шурфе 1.

Рис.50. Макаровка (Курчатовский район Курской области). Поселение 1. Ситуационный план.

Рис.51. Макаровка. Поселение 1. Вид с востока.

Рис.52. Иваново (Курчатовский район Курской области). Поселение 1. Ситуационный план.

Рис.53. Иваново. Поселение 1. Вид с запада.

Рис.54. с.Комякино (Курчатовский район Курской области). Курганная группа 1.

Рис.55. с.Комякино. Курганная группа 1. Вид с востока.

Рис.56. с.Колпаково (Курчатовский район Курской области). Городище 1. Вид с юга.

Рис.57. с.Колпаково. Городище 1. Ситуационный план.

Рис.58. с.Колпаково. Городище 1. Глазомерный план и инвентарь.



РОССИЙСКАЯ АКАДЕМИЯ НАУК  
Ордена Трудового Красного Знамени  
ИНСТИТУТ АРХЕОЛОГИИ  
117036 Москва, Дм. Ульянова, 19

« 23 » СЕНТЯБРЯ 19 99.

Действительно по 31 декабря 1999 г.

**ОТКРЫТЫЙ ЛИСТ № 798**  
(форма № 2)

Настоящий Открытый лист выдан Институтом археологии Российской Академии наук  
кандидату исторических наук ЧУБУРУ Артуру Артуровичу  
(фамилия, имя, отчество)  
на право производства археологических разведок на территории Курской  
области

На основании Открытого листа ЧУБУР А.А.  
уполномочен(а) производить топографическую съемку (планы, нивелировка), фотографиро-  
вание и зарисовку древних стоянок, селищ, городищ, могильников, курганов, валов, старин-  
ных зданий и других древностей, сбор подъемного материала, а также вскрытие ограничен-  
ных участков (до 20 кв. м) на древних поселениях и грунтовых могильниках, руководству-  
ясь при осуществлении этих работ и составлении отчетности существующими положения-  
ми.

Передоверие права разведок или раскопок по этому листу другому лицу воспрещается.  
Всем органам государственной власти, всем учреждениям, организациям и гражданам  
надлежит в интересах науки оказывать всемерное содействие ЧУБУР А.А.

ОСНОВАНИЕ: Закон «Об охране и использовании памятников истории и культуры»,  
1976, статья 26; Положение об охране и использовании памятников  
истории и культуры, утвержденное Правительством (16 сентября  
1982 г. № 865, § 49); Положение «Об открытых листах» 1991 г.

*И.С.* Директор Института  
Заведующий Отделом  
полевых исследований



*Т.С.*  
*В.С.*



40

50

30

Курчатовский городской краеведческий  
Музей

а Т. В.



*В. С. Д. О. В.*





РОССИЙСКАЯ АКАДЕМИЯ НАУК  
Ордена Трудового Красного Знамени  
ИНСТИТУТ АРХЕОЛОГИИ

117036 Москва, Дм. Ульянова, 19

« 23 » СЕНТЯБРЯ 19 99.

40  
Действительно по 31 декабря 1999 г.

ОТКРЫТЫЙ ЛИСТ № 798  
(форма № 2)

Настоящий Открытый лист выдан Институтом археологии Российской Академии наук

кандидату исторических наук ЧУБУРУ Артуру Артуровичу  
(фамилия, имя, отчество)

на право производства археологических разведок на территории Курской  
области

На основании Открытого листа ЧУБУР А.А.  
уполномочен(а) производить топографическую съемку (планы, нивелировка), фотографиро-  
вание и зарисовку древних стоянок, селищ, городищ, могильников, курганов, валов, старин-  
ных зданий и других древностей, сбор подъемного материала, а также вскрытие ограничен-  
ных участков (до 20 кв. м) на древних поселениях и грунтовых могильниках, руководству-  
ясь при осуществлении этих работ и составлении отчетности существующими положения-  
ми.

Передоверие права разведок или раскопок по этому листу другому лицу воспрещается.

Всем органам государственной власти, всем учреждениям, организациям и гражданам  
надлежит в интересах науки оказывать всемерное содействие ЧУБУР А.А.

ОСНОВАНИЕ: Закон «Об охране и использовании памятников истории и культуры»,  
1976, статья 26; Положение об охране и использовании памятников  
истории и культуры, утвержденное Правительством (16 сентября  
1982, № 865, § 49); Положение «Об открытых листах» 1991 г.



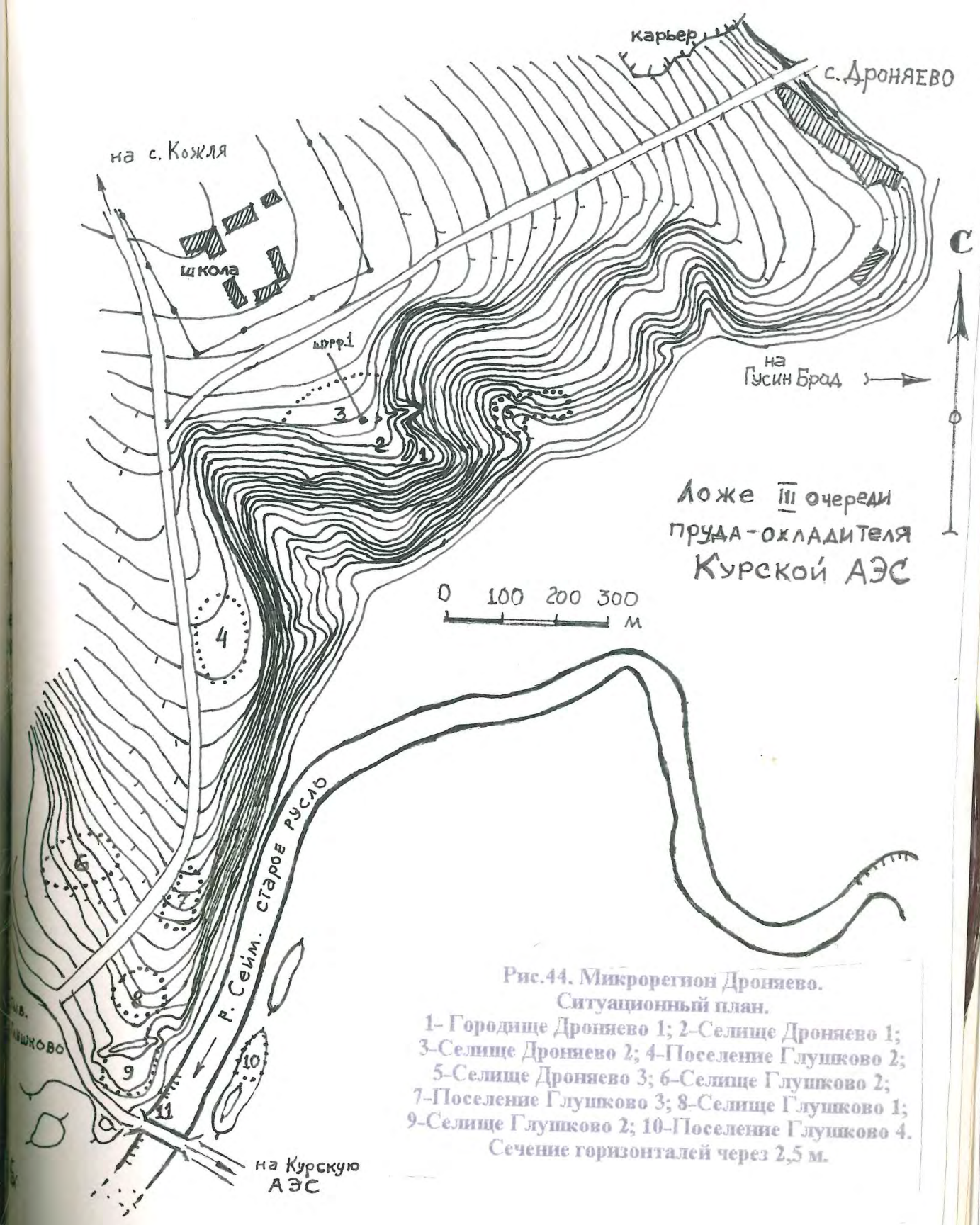
*[Handwritten signature]*

*В.С.С.В.*

**ИЛЛЮСТРАЦИИ**

**К**

**ОТЧЕТУ**



Ложе III очереди  
пруда-охладителя  
Курской АЭС

Рис.44. Микрорегион Дроньево.  
Ситуационный план.

- 1- Городище Дроньево 1; 2-Селище Дроньево 1;
  - 3-Селище Дроньево 2; 4-Поселение Глушково 2;
  - 5-Селище Дроньево 3; 6-Селище Глушково 2;
  - 7-Поселение Глушково 3; 8-Селище Глушково 1;
  - 9-Селище Глушково 2; 10-Поселение Глушково 4.
- Сечение горизонталей через 2,5 м.



79

14.07.2000 № \_\_\_\_\_

Заключение ОПИ  
по Отчету Чубура А.А. об исследованиях в Курской обл.  
в 1999 г.

Отчет рассмотрен Отделом полевых исследований 30 июня с.г. и принят с замечаниями:

1. Результаты разведок документированы в отчете очень плохо. Сплошное обследование - это описание всей территории. В отчете же лишь предельно кратко характеризуются памятники. При этом не достает многих деталей (см. с. 19, 21 и др.).

2. Топографических планов многих обследованных памятников нет. Есть только ситуационные планы масштаба 1:10 000, фиксировать на которые шурфы невозможно.

3. На городище Дроняево описаны напластования по явно не зачищенным обнажениям. Графически и фотографически они остались недокументированными.

4. Карта на рис. 1 не имеет масштаба.

5. План городища на рис. 21 не имеет топопривязки, не расшифрованы условные обозначения.

6. Находки на рис. 24, 29, 35 нуждаются в паспортизации.

7. Карта на рис. 25 нечитаемая.

8. Никак не документированы маршруты разведывательных работ.

9. На рис. 17 необходима внутренняя нумерация.

Раздел Отчета, посвященный разведкам, не отвечает требованиям современной археологии и признан неудовлетворительным.

Зав. Отделом полевых исследований  
Седов В.В.



# АДМИНИСТРАЦИЯ КУРСКОЙ ОБЛАСТИ

## КОМИТЕТ ПО КУЛЬТУРЕ КУРСКОЙ ОБЛАСТИ

### П Р И К А З № 329

« 13 » декабря 2010 г.  
г. Курск

#### О выявленных объектах культурного наследия

В соответствии с пунктом 2 статьи 18 Федерального закона от 25.06.2002 г. № 73-ФЗ «Об объектах культурного наследия (памятниках истории и культуры) народов Российской Федерации» ПРИКАЗЫВАЮ:

1. Включить в список выявленных объектов культурного наследия, не учтенные ранее и обнаруженные в результате археологических исследований археологические памятники согласно приложению «Список выявленных объектов, представляющих историческую, научную, художественную или иную культурную ценность»

2. Начальнику Областного государственного учреждения культуры «Государственная инспекция по охране и использованию объектов культурного наследия (памятников истории и культуры) Курской области» Е.А. Прохоренко в установленном порядке направить информацию о выявленных объектах археологического наследия, указанных в пункте 1 настоящего приказа, собственникам и (или) пользователям земельных участков, в границах которых они обнаружены.

#### ОСНОВАНИЕ:

Письмо ОГУК «Инспекция по охране наследия» от 09.12.2010 г. № 154

Приложение: Список выявленных объектов, представляющих историческую, научную, художественную или иную культурную ценность на 41 странице.

Председатель комитета



В.В. Рудской



Список выявленных объектов,  
представляющих историческую, научную, художественную или иную культурную ценность.

Курская область  
Памятники археологии  
Комитет по культуре Курской  
области

№ п/п	Наименование объекта	Датировка	Автор	Местонахождение объекта	Пользователь или собственник	Тех. состояние	Заключение эксперта
<b>г. Курск</b>							
1.	Курск Детинец	9, 10, 11-13, 14-17 в.в.	В.В Енуков	г. Курск. Между ул. Дзержинского, Володарского, Сонины. Мыс при слиянии р. Кур и р. Тускарь	Муниципальная собственность	Удовл	В.В Енуков 1998 г. Арх. ИА № 14670 Л. 1 - 28
2.	Курск Верхний посад	12, 13 В.в.	В.В Енуков	г. Курск. Парк им. 1 мая, ул. Ленина, ул. С. Саровского	Муниципальная собственность	Удовл	В.В Енуков Арх. ИА NQ 14670 Л. 1 - 28
3.	Курск Нижний посад	11-14в.В.	М.В. Фролов, О.Н. Енукова	г. Курск. У л. Гайдара, от ул. Пионеров до ул. Кр. Армии.	Муниципальная собственность	Удовл	Архив ИА М.В. Фролов Отчет за 1988 г. О.Н. Енукова 1997 г.
4.	Курск Стоянка 1	палеолит	П.И. Борисковский	г. Курск. у д. .NQ 31 по ул. Полевая.	Муниципальная собственность	Удовл	П.И. Борисковский 1962 г. Арх. ИА NQ 2526.
5.	Курск Стоянка 2	палеолит	П.И. Борисковский	г.Курск у дд. NQNQ 22-28 по ул. Котлякова	Муниципальная собственность	Удовл	П.И.Борисковский 1962г. Арх. ИА № 2526.
6.	Курск Селище	3-4 В.в.	Н.А. Тихомиров	г.Курск. 2,6 км к В от Сеймского моста.	Муниципальная собственность	Удовл	Н.А. Тихомиров 1984 г Арх. ИА № 10567.

№ п/п	Наименование объекта	Датировка	Автор	Местонахождение объекта	Пользователь или собственник	Тех. состояние	Заключение эксперта
191.	Шуклинка Селище 2	ранний железный век, 9-10, 11-13 в.в.	А.В. Зорин	0,16 км. к ЮВ от д. Шуклинка, 0,16 км к ЮЮЗ от городища.	Муниципальная собственность	Удовл	Арх. ИА: Отчет А.В. Зорина за 1998 г. Л. 21.
<b>Курчатовский район</b>							
192.	Березуцкое (на Ломне) Селище	эпоха бронзы, ранний железный век, 3-4, 16-17 в.в.	О. А. Радюш	СЗ окраина д. Березуцкое.	Муниципальная собственность	Удовл	Арх. ИА: Отчет О. А. Радюша за 2006 г.
193.	Верхнее Фаустово Селище	ранний железный век.	О. А. Радюш	ЮВ окраина с. Верхнее Фаустово.	Муниципальная собственность	Удовл	Арх. ИА: Отчет О. А. Радюша за 2006 г.
194.	Гупово Селище	эпоха бронзы, 3-4, 16-17 в.в.	О. А. Радюш	К Ю от д. Гупово.	Муниципальная собственность	Удовл	Арх. ИА: Отчет О. А. Радюша за 2006 г.
195.	Гупово Селище 2	эпоха бронзы, ранний железный век, 18-19 в.в.	О. А. Радюш	50 м к северу от крайнего северного дома с. Гупово.	Муниципальная собственность	Удовл	Арх. ИА: Отчет О. А. Радюша за 2006 г.
196.	Дичня Селище 2	эпоха бронзы, ранний железный век, 3-4, 12-13, 16-17 в.в.	О. А. Радюш	К ЮЗ от ЮВ окраины п. Дичня, в 370 м к югу от железной дороги.	Муниципальная собственность	Удовл	Арх. ИА: Отчет О. А. Радюша за 2006 г.
197.	Дичня Селище 3	3-4 в.в.	О. А. Радюш	К западу от ЮВ окраины п. Дичня, в 20 м к югу от железной дороги.	Муниципальная собственность	Удовл	Арх. ИА: Отчет О. А. Радюша за 2006 г.
198.	Дурнево Городище	ранний железный век, 16-17 в.в.	О. А. Радюш	К северу от северной окраины с. Дурнево.	Муниципальная собственность	Удовл	Арх. ИА: Отчет О. А. Радюша за 2006 г.

№ п/п	Наименование объекта	Датировка	Автор	Местонахождение объекта	Пользователь или собственник	Тех. состояние	Заключение эксперта
199.	Звань Селище	10-11, 16-17 в.в.	О. А. Радюш	К 3 от оз. Звань. В 1,25 км к ЮВ от д.Сорокина, в 1,25 км к 3 от д.Авдеево.	Муниципальная собственность	Удовл	Арх. ИА: Отчет О. А. Радюша за 2006 г.
200.	Ломня Селище 1	2-3 четв. I тыс., 10-11, 16-17 в.в.	О. А. Радюш	1 км от северной окраины д. Березуцкое, к 200 м к СВ от восточной окраины д.Сосково.	Муниципальная собственность	Удовл	Арх. ИА: Отчет О. А. Радюша за 2006 г.
201.	Ломня Селище 2 (Кровавый Бугор)	мезолит, эпоха бронзы, 2-3 четв. I тыс. н.э.	О. А. Радюш	0,5 км к северу от СЗ окраины д. Березуцкое, к ЮЗ от устья балки «Кровавый Лог».	Муниципальная собственность	Удовл	Арх. ИА: Отчет О. А. Радюша за 2006 г.
202.	Раздолье Селище 1	4-5 в.в.	О. А. Радюш	К ЮВ от с. Раздолье.	Муниципальная собственность	Удовл	Арх. ИА: Отчет О. А. Радюша за 2006 г.
203.	Рязаново Селище 1	3-4 в.в.	О. А. Радюш	К северу и северо-западу от д. Рязаново.	Муниципальная собственность	Удовл	Арх. ИА: Отчет О. А. Радюша за 2006 г.
204.	Сопеловка Селище	8-9, 16-17 в.в.	О. А. Радюш	К востоку от д. Сопеловка, к ЗСЗ от моста через р. Демина,, в 180 м к ЮЮЗ от моста через р.Реут.	Муниципальная собственность	Удовл	Арх. ИА: Отчет О. А. Радюша за 2006 г.
205.	Сорокино Селище	5-7 в.в.	О. А. Радюш	500 м к ЮЗ от южной части с. Сорокино.	Муниципальная собственность	Удовл	Арх. ИА: Отчет О. А. Радюша за 2006 г.
206.	Болваново Поселение 1	3-4 в.в.	Р.С. Веретюшкин	1,2 км к ВСВ от восточной окраины д. Болваново.	Муниципальная собственность	Удовл	Арх. ИА: Отчет Р.С. Веретюшкина за 2005 г.
207.	Болваново Поселение 2	2-3 четв. I тыс.	Р.С. Веретюшкин	25 м южнее дамбы в д. Болваново.	Муниципальная собственность	Удовл	Арх. ИА: Отчет Р.С. Веретюшкина за 2005 г.
208.	Болваново Селище 3	эпоха бронзы, ранний железный век, 3-4, 17-18 в.в.	О. А. Радюш	250 м к ЮВ от ЮВ окраины д. Болваново.	Муниципальная собственность	Удовл	Арх. ИА: Отчет О. А. Радюша за 2005 г.

№ п/п	Наименование объекта	Датировка	Автор	Местонахождение объекта	Пользователь или собственник	Тех. состояние	Заключение эксперта
209.	Дичня Селище	3-4 в.в.	О. А. Радюш	К западу от ЮВ окраины п. Дичня, в 170 м к югу от железной дороги.	Муниципальная собственность	Удовл	Арх. ИА: Отчет О. А. Радюша за 2005 г.
210.	Жмакино Селище	3-4, 17-20 в.в.	О. А. Радюш	Центр д. Жмакино, к ЗСЗ от моста через р.Демина.	Муниципальная собственность	Удовл	Арх. ИА: Отчет О. А. Радюша за 2005 г.
211.	Запрудье Селище	3-5, 17-20 в.в.	О. А. Радюш	СЗ окраина д. Запрудье.	Муниципальная собственность	Удовл	Арх. ИА: Отчет О. А. Радюша за 2005 г.
212.	Александровский Поселение 2	эпоха бронзы, ранний железный век, 3-4, 9-10 в.в.	А.В. Кашкин	0,1 км к ЮЗ от х. Александровский.	Муниципальная собственность	Удовл	А.В. Кашкин 1985 г. Арх. ИА: № 10225. Л. 11.
213.	Быки Поселение 1	эпоха бронзы	АА. Чубур	1 км к В от восточной окраины с Быки.	Муниципальная собственность	Удовл	Арх. ИА: Отчет АА. Чубура за 1996 г. Л. 38.
214.	Быки Поселение 2	эпоха бронзы	АА. Чубур	0,3 км к В от восточной окраины с Быки.	Муниципальная собственность	Удовл	Арх. ИА: Отчет АА. Чубура за 1996 г. Л. 38.
215.	Быки Поселение 3	эпоха бронзы	АА. Чубур	1,5 км к югу от восточной окраины с Быки.	Муниципальная собственность	Удовл	Арх. ИА: Отчет АА. Чубура за 1996 г. Л. 38.
216.	Мармыжи Городище	ранний железный век	О. А. Радюш	1,25 км от восточной окраины д.Мармыжи.	Муниципальная собственность	Удовл	Арх. ИА: Отчет О. А. Радюша за 2005 г.
217.	Мухино Селище 1	эпоха бронзы, ранний железный век, 3-4, 17-20 в.в.	О. А. Радюш	Северная окраина с. Мухино.	Муниципальная собственность	Удовл	Арх. ИА: Отчет О. А. Радюша за 2005 г.
218.	Мухино Селище 2	эпоха бронзы, ранний железный век.	О. А. Радюш	К западу от ЮЗ окраины с. Мухино.	Муниципальная собственность	Удовл	Арх. ИА: Отчет О. А. Радюша за 2005 г.
219.	Мухино Селище 3	ранний железный век	О. А. Радюш	500 м к западу от с. Мухино.	Муниципальная собственность	Удовл	Арх. ИА: Отчет О. А. Радюша за 2005 г.

№ п/п	Наименование объекта	Датировка	Автор	Местонахождение объекта	Пользователь или собственник	Тех. состояние	Заключение эксперта
220.	Макаровка Городище (Восточное Макаровское)	ранний железный век	Ю.А. Липкинг	2,5 км к В от с. Макаровка.	Муниципальная собственность	Удовл	Ю.А. Липкинг, 1962. Городища эпохи раннего железного века ... МИА. № 113 С. 137.
221.	Мухино Селище	ранний железный век	Э.А. Сымонович	Северная окраина д. Мухино.	Муниципальная собственность	Удовл	Э.А. Сымонович 1961 г. Арх. ИА: № 2248. Л. 17.
222.	Иванино Поселение 1	5-7, 13, 14-17, 18-19 в.в.	Р.С. Веретюшкин	ЮЗ окраина д. Иванино, в 400 м западнее поста ГАИ на трассе Курчатов – Льгов.	Муниципальная собственность	Удовл	Арх. ИА: Отчет Р.С. Веретюшкина за 2005 г.
223.	Иванино Поселение 2	5-7, 13, 14-17, 18-19 в.в.	Р.С. Веретюшкин	Территория д. Иванино, ул. Ломоносова и Верхняя Луговая.	Муниципальная собственность	Удовл	Арх. ИА: Отчет Р.С. Веретюшкина за 2005 г.
224.	Мармыжи Поселение	7-2 вв. до н.э.	Р.С. Веретюшкин	Южная часть д. Мармыжи, в 700 м южнее моста через р. Мармыжи.	Муниципальная собственность	Удовл	Арх. ИА: Отчет Р.С. Веретюшкина за 2005 г.
225.	Николаевка Поселение А	3-4 в.в.	Р.С. Веретюшкин	2,2 км к ВЮВ от школы с. Николаевка и в 750 м к ЮВ от ЮЗ окраины с. Ширково.	Муниципальная собственность	Удовл	Арх. ИА: Отчет Р.С. Веретюшкина за 2005 г.
226.	Николаевка Поселение Б	ранний железный век, 3-4 в.в.	Р.С. Веретюшкин	300 м к югу от ЮЗ окраины с. Ширково и в 1,75 км к ВЮВ от школы с. Николаевка.	Муниципальная собственность	Удовл	Арх. ИА: Отчет Р.С. Веретюшкина за 2005 г.
227.	Николаевка Поселение В	эпоха бронзы, середина 1 тыс. н.э.	Р.С. Веретюшкин	250 м к ЮЗ и западу от ЮЗ окраины с. Ширково и в 1,5 км от школы с. Николаевка.	Муниципальная собственность	Удовл	Арх. ИА: Отчет Р.С. Веретюшкина за 2005 г.
228.	Мармыжи Поселение 1	эпоха бронзы, сер. 1 тыс. н.э.	Р.С. Веретюшкин	2 км к СВ от центра с. Мармыжи.	Муниципальная собственность	Удовл	Арх. ИА: Отчет Р.С. Веретюшкина за 2005 г.
229.	Пены Селище 1	эпоха бронзы, 3-4 в.в.	Р.С. Веретюшкин	СЗ окраина с. Пены.	Муниципальная собственность	Удовл	Арх. ИА: Отчет Р.С. Веретюшкина за 2005 г.
230.	Пены Селище 2	3-4 в.в.	Р.С. Веретюшкин	К юго-западу от с. Пены.	Муниципальная собственность	Удовл	Арх. ИА: Отчет Р.С. Веретюшкина за 2005 г.

№ п/п	Наименование объекта	Датировка	Автор	Местонахождение объекта	Пользователь или собственник	Тех. состояние	Заключение эксперта
231.	Русаново Селище 1	эпоха бронзы, ранний железный век.	Р.С. Веретюшкин	СЗ окраина с. Русаново.	Муниципальная собственность	Удовл	Арх. ИА: Отчет Р.С. Веретюшкина за 2005 г.
232.	Русаново Селище 2	эпоха бронзы.	Р.С. Веретюшкин	Северная окраина южной части с. Русаново.	Муниципальная собственность	Удовл	Арх. ИА: Отчет Р.С. Веретюшкина за 2005 г.
233.	Троицкое Селище	эпоха бронзы, ранний железный век, 3-4, 15-17 в.в.	Р.С. Веретюшкин	0,4 км к западу от кладбища на западной окраине д. Троицкое.	Муниципальная собственность	Удовл	Арх. ИА: Отчет Р.С. Веретюшкина за 2005 г.
234.	Черный Колодезь Селище	ранний железный век	О. А. Радюш	0,4 км от северной окраины с. Черный Колодезь.	Муниципальная собственность	Удовл	Арх. ИА: Отчет О. А. Радюша за 2005 г.
235.	Стрелица Поселение	эпоха бронзы, 11-12 в.в.	Р.С. Веретюшкин	2,5 км севернее д. Чечевизня.	Муниципальная собственность	Удовл	Арх. ИА: Отчет Р.С. Веретюшкина за 2005 г.
236.	Быки Поселение 4	неолит, эпоха бронзы	АА. Чубур	0,25 км к СЗ от западной окраины с. Быки, 0,25 км к Ю от х. Быки.	Муниципальная собственность	Удовл	Арх. ИА: Отчет АА. Чубура за 1999 г.
237.	Быки Поселение 5	неолит, 3-4 в.в.	АА. Чубур	Западная окраина с Быки.	Муниципальная собственность	Удовл	Арх. ИА: Отчет АА. Чубура за 1999 г.
238.	Глушково Поселение 2	эпоха бронзы, 11-13 в.в.	АА. Чубур	0,3 км к СВ от восточной окраины д. Глушково.	Муниципальная собственность	Удовл	Арх. ИА: Отчет АА. Чубура за 1999 г.
239.	Глушково Поселение 3	эпоха бронзы, ранний железный век, 9-10, 11-13 в.в.	АА. Чубур	0,5 км к СВ от восточной окраины д. Глушково.	Муниципальная собственность	Удовл	Арх. ИА: Отчет АА. Чубура за 1999 г.
240.	Глушково Селище 1	14-17 в.в.	АА. Чубур	Южная окраина д. Глушково, к С от моста.	Муниципальная собственность	Удовл	Арх. ИА: Отчет АА. Чубура за 1999 г.
241.	Глушково Селище 2	9-10 в.в.	АА. Чубур	К СВ от д. Глушково.	Муниципальная собственность	Удовл	Арх. ИА: Отчет АА. Чубура за 1999 г.

№ п/п	Наименование объекта	Датировка	Автор	Местонахождение объекта	Пользователь или собственник	Тех. состояние	Заключение эксперта
242.	Глушково Селище 3	ранний железный век	АА. Чубур	К ЮВ от д. Глушково, в 0,10-0,15 км к ЮВ от моста.	Муниципальная собственность	Удовл	Арх. ИА: Отчет АА. Чубура за 1999 г.
243.	Гупово Поселение	эпоха бронзы	АА. Чубур	К С от д. Гупово.	Муниципальная собственность	Удовл	Арх. ИА: Отчет АА. Чубура за 1999 г.
244.	Дроняево Городище 1	ранний железный век, 9-10,11-13,14-17 в.в.	АА. Чубур	0,6 км к 3 от д. Дроняево, к Ю от школы.	Муниципальная собственность	Удовл	Арх. ИА: Отчет АА. Чубура за 1999 г.
245.	Дроняево Городище 2	ранний железный век, 9-10 в.в.	АА. Чубур	Восточная окраина д. Дроняево, урочище Городище.	Муниципальная собственность	Удовл	Арх. ИА: Отчет АА. Чубура за 1999 г.
246.	Дроняево Селище 1	9-10, 11-13, 14-17 в.в.	АА. Чубур	0,5 км к 3 от д. Дроняево, к ЗСЗ от городища 1.	Муниципальная собственность	Удовл	Арх. ИА: Отчет АА. Чубура за 1999 г.
247.	Дроняево Селище 2	5-7, 9-10, 11-13 в.в.	АА. Чубур	0,7 км к 3 от д. Дроняево.	Муниципальная собственность	Удовл	Арх. ИА: Отчет АА. Чубура за 1999 г.
248.	Дроняево Селище 3	9-10 в.в.	АА. Чубур	0,3 км к 3 от д. Дроняево, 0,2 км к В от городища 1.	Муниципальная собственность	Удовл	Арх. ИА: Отчет АА. Чубура за 1999 г.
249.	Дроняево Селище 4	14-17 в.в.	АА. Чубур	Вост. часть д. Дроняево (т.н. х. Гончаровка).	Муниципальная собственность	Удовл	Арх. ИА: Отчет АА. Чубура за 1999 г.
250.	Дроняево Курганный могильник	11-13 в.в.	АА. Чубур	0,2 км к ЗСЗ от городища 1.	Муниципальная собственность	Удовл	Арх. ИА: Отчет АА. Чубура за 1999 г.
251.	Дроняевский Городище	ранний железный век	АА. Чубур	Около х. Дроняевский.	Муниципальная собственность	Удов	Арх. ИА: Отчет АА. Чубура за 1999 г.
252.	Дроняевский Селище	ранний железный век	АА. Чубур	1 км к ЮЗ от западной окраины х. Дроняевский.	Муниципальная собственность	Удовл	Арх. ИА: Отчет АА. Чубура за 1999 г.
253.	Иванино Селище	9-10, 14-17 в.в.	АА. Чубур	Южная окраина с. Иванино.	Муниципальная собственность	Удовл	Арх. ИА: Отчет АА. Чубура за 1999 г.
254.	Колпаково Городище	ранний железный век	АА. Чубур	0,4-0,5 км к В от В окраины с. Колпаково.	Муниципальная собственность	Удовл	Арх. ИА: Отчет АА. Чубура за 1999 г.

ФЕДЕРАЛЬНОЕ ГОСУДАРСТВЕННОЕ БЮДЖЕТНОЕ  
ОБРАЗОВАТЕЛЬНОЕ УЧРЕЖДЕНИЕ  
ВЫСШЕГО ПРОФЕССИОНАЛЬНОГО ОБРАЗОВАНИЯ  
«КУРСКИЙ ГОСУДАРСТВЕННЫЙ УНИВЕРСИТЕТ»

«УТВЕРЖДАЮ»

Ректор  
Курского государственного университета

В.В. Гвоздев

«28» марта 2016 г.



Веретюшкин Р.С.

ОТЧЕТ

о работе Курского разведывательного отряда  
Посемьской археологической экспедиции  
Курского государственного университета в 2013 г.

в 6-ти томах

Том I

Научно-отраслевой АРХИВ ИА РАН

Индекс № 232.7

Ф.1,Р.1, Оп. 1. кн. 51

Дело № 45841

Курск, 2016

## Аннотация

**Структура отчета:** Отчет в 6-ти томах. Том I включает текст – 144 листа, приложения, включающие опись индивидуальных находок, справку о передаче коллекции на хранение, список иллюстраций, краткие сведения об объектах исследования и Открытый лист – 58 листов. Тома II - VI содержат иллюстрации – 1332 шт.

**Ключевые слова:** Курская область, Курчатовский район, археологические разведки, участок строительства Курской АЭС-2, маршрут, обследование, шурф, селище.

**Цель работы:** разведочное археологическое обследование на участке, отводимом под хозяйственное освоение, предполагающее выявление объектов археологического наследия, уточнение сведений о них, для дальнейшего планирования мероприятий по обеспечению их сохранности.

**Источник финансирования:** хозяйственный договор с ЗАО «Противокарстовая защита» (Нижегородская область).

**Объект исследования:** участок территории Курчатовского района Курской области, отводимой под строительство производственных сооружений и инфраструктуры Курской АЭС-2, стройплощадка «Макаровка», общей площадью 232 га.

**Методика исследования:** пешие разведки с визуальным осмотром территории, оценкой рельефных особенностей, выявлением и фотофиксацией древних поселений, сбором подъемного материала и определением предполагаемых границ памятников; уточнение их границ при помощи закладки разведочных шурфов; создание инструментальных топографических и ситуационных планов памятников; характеристика стратиграфии и датировка культурного слоя с применением шурфовки и зачистки обнажений. Проведение шурфовки сопровождается ведением полной графической и фотографической документации, фиксацией индивидуальных находок и фрагментов керамики, а также ведением полевого дневника.

**Результаты.** По итогам разведочных изысканий в границах участка землеотвода были обследованы ранее известные памятники Глушково селище (II-IV вв., XVIII-XIX вв.), Глушково селище 1 (I тыс., XVI-XVII вв.), Глушково поселение (I тыс., XVI-XVII вв.), а также выявлены и обследованы ранее неизвестные памятники Глушково селище 4 (I тыс.) и Глушково селище 5 (II тыс. до н. э., XVI-XVII вв.). На остальной территории обследованного участка памятники археологии отсутствуют.

## Оглавление

Введение.....	5
Список участников работ.....	6
Основная часть.....	6
Археологическое и историко-архивное изучение района разведки в предшествующее время.....	6
Методика исследования.....	13
Физико-географическая характеристика региона обследования.....	15
Описание участков обследования.....	19
Описание памятников.....	22
Описание шурфов без материала.....	42
Заключение .....	151
Список использованной литературы.....	153
Приложение 1. Коллекционная опись.....	154
Справка о передаче коллекции на хранение.....	175
Список иллюстраций.....	176
Приложение 2. Краткие сведения об объектах исследования.....	209
Открытый лист.....	212

## Введение

В октябре-ноябре 2013 г. Курским разведывательным отрядом Посемьской археологической экспедиции НИИ археологии юго-востока Руси Курского государственного университета были проведены археологические разведки на участке строительства Курской АЭС-2 в Курчатовском районе Курской области (илл. 1). Заказчиком работ выступало ЗАО «Противокарстовая защита» (Нижегородская область). Работы проводились на основании Открытого листа №1532, выданного 30 октября 2013 г. научному сотруднику НИИ археологии КГУ Р.С. Веретюшкину (срок действия 30 октября 2013 г. – 20 декабря 2013 г.). Помимо держателя Открытого листа, в проведении работ принимали участие: младшие научные сотрудники НИИ археологии Веретюшкина М.В., Горбунов Д.Н., Балашов А.А., а также студенты и выпускники исторического факультета Курского государственного университета: Жаворонков С.И., Головин С.Н., Кабанов Д.О., Бобрышев Г.О., Кадыгробов А.А., Струков А.А., Поляков Ю.А., Молчанов Д.И., Сердюков Н.Н., Симоненков А.В., Петраков А.Ю.

Разведочное археологическое обследование территории предполагаемого строительства второй очереди Курской атомной электростанции было проведено в соответствии с предоставленной руководством строящейся КАЭС-2 схемой очередности археологического обследования, на правом и левом берегах р. Сейм, между с. Макаровка, с. Дроняево и д. Мосолово, в 2 км северо-западнее действующей Курской АЭС и в 4 км от г. Курчатова (илл. 1, 2). Общая площадь обследованной территории составила 232 га.

По данным Комитета по культуре Курской области, на исследуемом участке находились следующие памятники археологии, стоящие на охране: Глушково поселение, Глушково селище, Глушково селище 1, Глушково селище 2, Глушково селище 3 (илл. 6). Целью проведенных разведывательных изысканий выступал анализ археологической ситуации в границах землеотвода и прилегающей территории, определение границ известных объектов археологического наследия, характеристика их текущего состояния, локализация их на местности, а также поиск ранее не известных памятников археологии и уточне-

ние сведений о них для постановки на государственную охрану.

По итогам проделанных работ удалось успешно решить поставленные задачи. В частности, была установлена граница памятников археологии Глушково селище (II-IV вв., XVIII-XIX вв.), Глушково селище 1 (I тыс., XVI-XVII вв.), Глушково поселение (I тыс., XVI-XVII вв.), зафиксировано отсутствие культурных напластований на месте нахождения памятников Глушково селище 2 и Глушково селище 3, а также выявить и зафиксировать два неизвестных ранее памятника Глушково селище 4 (I тыс.) и Глушково селище 5 (II тыс. до н. э., XVI-XVII вв.). Коллекция археологического материала, полученная в ходе работ, была передана на хранение в сектор исторических источников НИИ археологии юго-востока Руси Курского госуниверситета.

### **Список участников работ**

В ходе осуществления работ существенный вклад в их проведение и подготовку отчетной научной документации внесли следующие участники Курского разведывательного отряда Посемьской археологической экспедиции: Горбунов Дмитрий Николаевич, Веретюшкина Мария Владимировна, Балашов Александр Александрович, Кабанов Дмитрий Олегович, Головин Сергей Николаевич, Бобрышев Георгий Олегович, Жаворонков Сергей Иванович, Поляков Юрий Александрович.

### **Основная часть**

#### Археологическое и историко-архивное изучение района разведки в предшествующее время

Первые разведки в Курчатовском районе Курской области проводились в 1948-49 гг. сотрудниками Деснинской археологической экспедиции ИИМК А.Е. Алиховой и М.В. Воеводским (Алихова, 1962). В 1957 и 1960 гг. раннесредневековые памятники Курчатовского р-на обследовал Ю.А. Липкинг, в 1961 г. на территории района работал Э.А. Сымонович (Липкинг, 1962, Сымонович, 1964). Наиболее полное обследование памятников археологии в районе с целью

создания археологической карты Курской области было предпринято А.В. Кашкиным в 1985, 1987, 1990 гг. (АКР, 1998). В 1999 г. в рамках проекта «Белые пятна» по уточнению АКР Курской области в северной части района были проведены разведки А.А. Чубуром (Чубур, 1999).

В 2002 г. под руководством Р.С. Веретюшкина в Курчатовском районе работал Курчатовский разведывательный отряд Посемьской археологической экспедиции Курского госуниверситета (Веретюшкин, 2003). По итогам работ было выявлено шесть ранее неизвестных памятников археологии различных эпох, от раннего железного века до развитого средневековья. С 2003 г. НИИ археологии юго-востока Руси Курского государственного университета начинает в систематическом порядке работать с краеведческими материалами с территории Курчатовского района, предоставляемыми энтузиастом-краеведом А.А. Катуниним. обстоятельная систематизация результатов работ краеведа и популяризация собранных им материалов в среде исследователей Института археологии вызвали пробуждение масштабного исследовательского интереса к древностям Курчатовского района. Это дало мощный толчок в изучении археологического наследия региона (Веретюшкин, Обломский, Радюш, 2005).

В 2003–2004 гг. в Курчатовском районе работал отряд Раннеславянской экспедиции под руководством А.М. Обломского (Обломский, 2004). В 2005–2009 гг. масштабные обследования территории упомянутых районов проводились Средне-Сейминской экспедицией под руководством О.А. Радюша (Радюш, 2009). Результаты этих масштабных работ позволили кардинально изменить картину изученности данного участка течения реки Сейм и прилегающих территорий. По итогам разведывательной деятельности О.А. Радюша на территории Курчатовского района, был изучен масштабный пласт древностей гуннского времени.

В 2010 г. под руководством Р.С. Веретюшкина проходили разведки в регионе, по итогам которых был выявлен ранее неизвестный памятник черняховской культуры (Веретюшкин, 2011).

К настоящему времени в результате масштабной полевой деятельности на территории Курчатовского района за последние свыше полувека было выявлено порядка 200 памятников археологии, основная масса которых тяготеет к бассейнам р. Сейма и его левого притока Реута, а также правобережной балки Чечевизня и р. Дёмина. Культурно-хронологическая принадлежность памятников широко варьируется, охватывая эпохи каменного и бронзового веков, I тыс. до н. э., раннее средневековье, а также период Древней Руси и Московского государства.

Участок строительства второй очереди Курской атомной электростанции территориально приурочен к участку правого берега р. Сейм, на отрезке течения между д. Дроняево и д. Макаровка (илл. 2, 6). Правобережье Сейма на этой территории имеет ландшафт смешанного облика, меняющийся от высоких террас коренного берега до заболоченных пойменных низменностей. Подобный рельеф при близости крупной водной артерии выступал в качестве благоприятного фактора для возникновения человеческих поселений на всех исторических этапах. В силу этого, данный участок остается одним из перспективных мест для поиска и изучения объектов культурного наследия.

Анализ архивных данных и свидетельств письменных источников дает весьма скромный объем информации об исторических процессах в данном районе на протяжении большей части нашей истории. Тем не менее, некоторые письменные исторические источники да настоящего времени доносят упоминания исследуемой территории в эпоху средневековья. Так, в средневековой Грамоте царя Ивана III крымскому хану Менгли-Гирею, датированной 1487 г. упоминается в качестве ориентира для встречи послов оригинальное географическое наименование, относящееся к участку обследования. В тексте Грамоты упоминается «Курское» городище «на Семи, ниже Гусина брода, на устье Ревута реки» (Сборник РИО, 1884). Разбор исторического содержания данной записи и географической привязки указанных в нем топонимов стал предметом довольно содержательных прений в среде историков. Прежде всего, данное упоминание наименования «Курского» городища позволило поднять вопрос об ис-

торической судьбе Древнего Курска в XV в. в традиционной историографии считавшегося полностью уничтоженным монголами в XIII в. и восстановленным Московским государством только в конце XVI в. Оставив в стороне полемику, сконцентрируемся на географических определениях Грамоты. В их привязке большинство исследователей единодушны, и относят их к местам среднего течения р. Сейм в месте впадения в него крупного левого притока р. Реут. Правобережье Сейма на этом участке как раз и является участком строительства 2-й очереди Курской АЭС. По свидетельству местных жителей, в данной местности сохранился топоним «Гусин брод», применяемый по отношению к переправе, существовавшей на Сейму в данном отрезке течения. Расположение в непосредственной близости от места, упоминаемого в письменном источнике, комплекса памятников древнерусского времени - городища и нескольких селищ у д. Дроняево свидетельствует о том, что в эпоху средневековья данный участок был густонаселен и активно использовался славянским и древнерусским населением (Чубур, 2001). Вероятнее всего, на местности, прилегающей к броду, являвшемуся стратегическим объектом древней транспортной инфраструктуры, должны были находиться укрепленные населенные пункты для контроля узлового участка пересечения водных и сухопутных магистралей. Несомненно, их существование было немыслимо без развитой поселенческой структуры, обеспечивающей жизнедеятельность и функционирование укрепленного форпоста.

Таким образом, сведения письменных источников дают основания предполагать наличие в обследуемом регионе статусных памятников культурного наследия эпохи средневековья. Дополнительные сведения по данному вопросу дают картографические материалы.

Анализ данных картографии последних 150 лет позволяет установить, что на месте средневозвышенной поймы и пологой террасы балки Кожля в ее приустьевой части в середине – 2-й половине XIX вв. располагалось две деревни (илл. 4). На левой, высокой стороне балки, выходящей к берегу Сейма заостренным мысом, обозначены дворы деревни Глушкова. Пологий участок поймы,

отделенный от д. Глушково протекающим из балки ручьем, занят деревней Со-  
ломенная. Картография середины XX в. приводит уже оба этих участка под  
общим обозначением деревни Глушково (илл. 5). Во второй половине XX в.  
ландшафт на рассматриваемой территории радикально преобразился в связи с  
возведением Курской атомной электростанции и связанных с нею охлаждающих  
сооружений. В начале 2000-х гг. преобразование местности было продол-  
жено при строительстве пруда охладителя для 5-го энергоблока Курской АЭС.  
К настоящему времени ландшафтная картина местности изменилась суще-  
ственным образом, полностью утратив остатки деревни Глушково (илл. 2, 6).

Непосредственно в границах участка обследования оказалось расположе-  
но пять объектов культурного наследия, известных археологам и стоящих на  
учете в органах охраны памятников Курской области (илл. 2, 5, 6). Имеет смысл  
привести их регистрационные данные в рамках характеристики изученности  
региона разведок. Описываться объекты археологического наследия будут в  
порядке их постановки на учет и охрану.

Первый и наиболее ранний из них – памятник Глушково поселение, был  
открыт А.В. Кашкиным в 1987 г. В качестве места расположения поселения  
Глушково в учетных данных указан придолинный склон правобережной терра-  
сы р. Сейм, в 0,17 км к северо-востоку от окраины бывшей д. Глушково. Па-  
мятник размещался на площади 58x26 м, на высоте 25-27 м от реки, датирован  
был II тыс. до н. э. В список выявленных объектов памятник Глушково поселе-  
ние включен Комитетом по культуре Курской области 16.01.1995 г., №1589  
(илл. 2, 5, 6).

Второй памятник – Глушково селище 1, был открыт А.А. Чубуром в ходе  
полевых работ по проекту «Белые пятна», призванному восполнить пробелы в  
исследовании археологического наследия Курчатовского района. Согласно  
учетным данным и сведениям из Отчета А.А. Чубура, селище 1 у д. Глушково  
располагалось на невысоком мысу правобережной террасы р. Сейм, на южной  
окраине бывшей деревни, к северу от моста. Указано, что на этой территории  
обнаружена керамика XIV – XVII вв. и кресальный кремьень. Данные о размерах

памятника отсутствуют. На момент обследования А.А. Чубуром слабо прослеживался ров, отделяющий мыс с памятником от основного массива правобережной террасы Сейма, и идущий в направлении запад – восток. По мнению А.А. Чубура памятник предположительно является остатками одной из сторож по Сейму. На учет и охрану Глушково селище 1 поставлено Приказом Комитета по культуре Курской области от 13.12.2010 г. №329, под №240 (илл. 2, 5, 6).

Третий памятник – Глушково селище 2, также был открыт А.А. Чубуром в 1999 г. Учетные данные указывают в качестве места расположения памятника склон левого борта безымянной балки, впадающей в долину р. Сейм, к северо-востоку от бывшей д. Глушково, в 0,15-0,20 км к северу от развилки дороги Дроняево – Макаровка. В отчете А.А. Чубура указано, что на данном участке собрана в распушке лепная керамика роменской археологической культуры IX-X вв. Других данных по памятнику не приводится. Глушково селище 2 поставлено на учет и охрану Приказом Комитета по культуре Курской области от 13.12.2010 г. №329, под №241 (илл. 2, 5, 6).

Четвертый памятник – Глушково селище 3, также был обследован впервые А.А. Чубуром в 1999 г. По учетным данным объект культурного наследия Глушково селище 3 расположен на дюне в пойме левого берега р. Сейм, к юго-востоку от бывшей деревни, в 0,10-0,15 км к юго-востоку от моста. В учетных данных органов охраны наследия отмечено, что размеры селища не установлены, однако при этом указана мощность культурного слоя – 0,2-0,3 м, и выделены находки керамики юхновской археологической культуры, со ссылкой на Отчет А.А. Чубура. Следует отметить, что личная работа с отчетом упомянутого автора, показала отсутствие в нем упоминаний о таком памятнике, как Глушково селище 3. В публикации А.А. Чубуром результатов разведочных работ 1999 г. упоминается только один памятник на левобережной дюне р. Сейм, под названием Глушково поселение 4. При этом учетные данные его не совпадают с данными памятника Глушково селище 3 в Комитете по культуре Курской области, и упоминается, что памятник уничтожен при затоплении нового охладителя для АЭС. Тем не менее, объект археологического наследия Глуш-

ково селище 3 был поставлен на учет и охрану Приказом Комитета по культуре Курской области от 13.12.2010 г. №329, под №242 (илл. 2, 5, 6).

Пятый памятник – Глушково селище, впервые был обследован экспедицией О.А. Радюша в 2005 г. В учетных данных Комитета по культуре Курской области приводится выдержка из Отчета о полевых исследованиях с подробной характеристикой памятника:

«Находится на территории деревни Глушково полностью уничтоженной строительными работами. Визуальные ориентиры для локализации разрушенного поселения на местности: памятник расположен в 80 – 100 м южнее дамбы современной автодороги Курчатов – Дроняево; от д. Дроняево на юго-запад – около 1,5 км; к северо-западу от 5-го энергоблока Курской АЭС в примерно 2 км; напротив поселения, на левом берегу балки расположена ЛЭП 330 Квольт, ориентированная по линии север – юг. До ближайшей мачты – около 600 – 700 м. Памятник расположен на правом берегу слабо обводненной балки Кожля, в месте впадения ее в долину р. Сейм (правый берег). Поселение занимало сниженную террасу коренного берега. Примерные размеры поселения составляли 150x100 м. В 50 м севернее памятника в нижней точке балки находится родник. Высота поселения от уреза воды составляет около 5 – 7 м.

Селище было обнаружено А.А. Катуниним в ходе наблюдения за земляными работами в зоне строительства гидросооружений Курской АЭС. Мощность культурного слоя, по свидетельству Катунина не превышала 40 см, при разрушении д. Глушково он основательно перемешан. Во время проведения вскрышных работ на площади обнажившегося материка рабочими были отмечены «впадины» от «полуземлянок», в заполнении которых присутствовала лепная керамика.

На месте разрушения и в переотложенном культурном слое А.А. Катуниним была собрана коллекция индивидуальных находок и керамического материала переданная на музейное хранение в институт археологии юго-восточной Руси при Курском государственном Университете.

Среди керамического материала можно выделить несколько типов посуды. Наиболее ранними являются фрагменты черняховских гончарных и лепных сосудов III-IV вв. н.э. Среди посуды изготовленной на круге здесь присутствуют как обломки горшков и мисок с лощением поверхности, так и без него. Венчики отогнуто-загнутые, и отогнуто расширенные (каплевидные). Донце миски с кольцевым поддоном типичной для керамического комплекса черняховской культуры. Были найдены также и несколько образцов толстостенной лепной посуды с примесями шамота в тесте. Найдено и значительное количество фрагментов от гончарных бело и сероглиняных позднесредневековых сосудов.

Датировка памятника: III – VII вв. н. э., X-XII вв. н.э., XVII-XX вв. Культурный слой полностью уничтожен».<sup>1</sup>

В документации органов охраны культурного наследия данные о постановке памятника Глушково селище на охрану к моменту проведения работ отсутствовали.

#### Методика исследования

В ходе проведения археологического обследования участка строительства Курской АЭС-2 использовались методические рекомендации, изложенные в «Положении о порядке проведения археологических полевых работ и составления научной отчетной документации», утвержденном постановлением Бюро Отделения историко-филологических наук РАН №85, от 27.11.2013 г., а также в «Методических указаниях Министерства культуры РФ по определению границ территории объектов археологического наследия, от 2012 г.».

В процессе обследования осуществлялись следующие научно-практические мероприятия: ознакомление с архивными источниками по истории региона исследования; пешие разведки с визуальным осмотром и фотофиксацией территории; оценка рельефных особенностей участка обследования; выявление и фотофиксация мест, перспективных для древнего расселения; сбор подъемного материала и определение площади его распространения; уточнение

<sup>1</sup> Радюш О.А. Отчет о работах разведывательного отряда Раннеславянской археологической экспедиции в бассейне реки Сейм в Курчатовском, Льговском и Коньшевском районах Курской области, проведенных в 2005 году. Пункт 14.

границ объектов археологического наследия при помощи закладки разведочных шурфов; создание инструментальных топографических и ситуационных планов памятников; характеристика стратиграфии и датировка культурного слоя по результатам шурфовки и зачистки обнажений. Проведение шурфовки сопровождалось ведением полной графической и фотографической документации, фиксацией индивидуальных находок и фрагментов керамики, а также ведением полевого дневника.

При пеших разведках на всех уровнях рельефа изучаемой территории, имеющих грунтовые обнажения в результате естественных причин (размывы, осыпи) либо антропогенного воздействия (распашка), был проведен визуальный осмотр, поиск и сбор подъемного материала, на основании чего составлялось первичное заключение о наличии археологических объектов. Основные выводы о присутствии на обследованных участках культурного слоя и элементов материальной культуры древнего населения производились только по результатам закладки разведочных шурфов. В качестве оптимального для решения задач исследования был признан размер шурфов 1 м x 1 м. Отсчет высотных отметок производился индивидуально для каждого шурфа от уровня наивысшего из углов. С учетом того, что согласно данным Комитета по культуре Курской области, в полосу обследования попадают стоящие на федеральной охране памятники археологии (Глушково поселение, Глушково селище, Глушково селище 1, Глушково селище 2, Глушково селище 3), для определения и закрепления на местности их границ количество шурфов, заложенных на участках обследования существенно превышало необходимые минимальные нормы количества шурфов на 1 га при площадных обследованиях, установленные «Положением о порядке проведения археологических полевых работ (археологических разведок и раскопок) и составления научной отчетной документации» от 30 января 2013 г. На участке общей площадью 232 га в ходе разведок было заложено 266 разведочных шурфов. Таким образом, в ходе обследования была достигнута максимальная эффективность научного поиска и получена объек-

тивно аргументированная картина присутствия и сохранности археологического наследия в обследуемых границах проектируемого сооружения.

Разведки на всей площади землеотвода осуществлялись согласно установленной Заказчиком очередности, поэтому исследуемый ландшафт обследовался по заранее отмеченным руководством строящейся КАЭС-2 участкам (илл. 2, 6). С привязкой к участкам очередности обследования производилась и закладка разведочных шурфов. Однако в ходе работ, согласно опять же пожеланиям Заказчика, параллельно осуществлявшего на участке геологоразведочные работы, после отработки шурфовки участка I очереди, дальнейшая закладка шурфов производилась на участке IV очереди, и лишь после этого осуществлялась шурфовка на II-й и III-й очередях обследования. Этим объясняется несоответствие полевой нумерации шурфов, единой для всей территории участка обследования с порядковыми номерами участков обследования.

#### Физико-географическая характеристика региона разведки

Территория Курской области расположена на юго-западных склонах Среднерусской возвышенности. Характеризуется наличием древних и современных форм линейной эрозии – густой сети сложно-разветвленных речных долин, оврагов и балок, расчленивших водораздельные поверхности, что определяет пологоволнистый, слегка всхолмленный равнинный рельеф. Рельеф имеет сложный характер вертикального и горизонтального расчленения, характеризуется наличием разнообразных высотных ярусов. Густота долинно-балочной сети на большей части территории колеблется от 0,7 до 1,3 км/км<sup>2</sup>, а овражной сети – от 0,1 до 0,4 км/км<sup>2</sup>.

Высота поверхности над уровнем моря, в основном, 175–225 м. Наиболее приподнята центральная часть области. Абсолютная высота территории в поймах современных рек редко поднимается выше 140–170 м (в пойме р. Сейм самая низкая отметка – 130 м). Над поймой, в междуречьях, преобладают высоты 200–220 м. Наивысшая точка – 274 м, возле села Ольховатка Поныровского района. (По другой версии 288 м в верховьях р. Рать.) Общий наклон местности

идет с северо-востока на юго-запад. Глубина врезания речных долин до 80-100 м.

В области выделяются три основные водораздельные гряды – Дмитровско-Рыльскую, Фатежско-Льговскую и Тимско-Щигровскую. Они перекрещиваются, образуя треугольник, снижающийся к западу–юго-западу.

Из рельефообразующих процессов на территории области ведущую роль сыграли тектонические движения земной коры. В современных же условиях главная роль в создании рельефа принадлежит деятельности текучих вод, создающих эрозионный рельеф. В области практически отсутствуют ледниковые формы рельефа.

Климат Курской области умеренно континентальный, с умеренно холодной зимой и теплым летом. Континентальность усиливается с запада на восток.

Курский край не располагает значительными водными ресурсами, хотя имеет густую речную сеть ( $0,17 \text{ км/км}^2$ ), с объёмом годового стока  $3,38 \text{ км}^3$ . Реки западной и центральной части области (79 % территории) принадлежат к бассейну Днепра, а восточной (21 % территории) – к бассейну Дона. Количество всех рек области длиной более 10 км – 188, а их общая длина – почти 5160 км.

В пределах области большинство водотоков относится к очень малым, рек длиной более 100 км всего четыре: Сейм, Псел, Свапа и Тускарь. Речная сеть лучше развита на севере, востоке и в центре области, где её средняя густота составляет  $0,25\text{--}0,35 \text{ км/км}^2$ , уменьшаясь к юго-западу до  $0,15\text{--}0,20 \text{ км/км}^2$ .

Долины крупных рек, как правило, широкие и глубокие. Долины небольших притоков основных рек области по своей форме напоминают крупные балки. Они имеют только пойму, реже – невысокую первую надпойменную террасу, сложенную суглинками.

Питаются реки главным образом талыми снеговыми водами (50–55 % годового стока) и меньше – грунтовыми (30–35 %) и дождевыми (10–20 %). Особенностью режима рек является высокое весеннее половодье, продолжающееся 20–30 дней, и низкий уровень летом и зимой. Обычно реки области вскрываются

ся в конце марта – начале апреля. Наиболее низкий, так называемый меженный уровень воды наступает в августе-сентябре.

В области насчитывается больших и малых 870 озёр, общей площадью до 200 км<sup>2</sup>. Естественные озера в области встречаются только в поймах рек, наибольшее их число приурочено к древним, хорошо развитым речным долинам. Почти все озера по своему происхождению являются старицами и обычно имеют вид узких и вытянутых полос длиной от нескольких десятков метров до нескольких километров. Наивысший уровень в таких озёрах отмечается весной, а самый низкий – в конце лета. Внепойменные озера в Курской области встречаются очень редко.

В области имеется четыре крупных водохранилища – Курское, Курчатовское, Старооскольское и Михайловское, с объёмом наполнения более 40 млн м<sup>3</sup>. Насчитывается также 147 сравнительно крупных искусственных водоемов, объёмом от 1000–10000 тыс. м<sup>3</sup>, 363 водоема размером 100–1000 тыс. м<sup>3</sup> и 275 небольших водоемов объёмом до 100 тыс. м<sup>3</sup>. Большинство природных и искусственных водоемов относится к бассейну Днепра.

Возвышенный и сложно-расчлененный рельеф области определяется Воронежской антеклизой – расположением Среднерусской возвышенности над поднятием кристаллического фундамента Русской платформы, где мощность осадочного чехла невелика. Геологический фундамент представлен сравнительно неглубоко залегающими архейскими и протерозойскими кристаллическими породами, на которых базируются осадочные породы девона, юры, мела, палеогена, неогена и четвертичного периодов. В фундаменте имеются проявления железных руд, золота и цветных металлов. Породы осадочного чехла представлены различными отложениями более поздних периодов, к которым приурочены небольшие ресурсы бурого угля, фосфориты, мел, мергель, трепел, опока, пески, глины и торф.

Почвы разнообразны, однако основным типом являются различные чернозёмы (выщелоченные, слабовыщелоченные, типичные, оподзоленные и прочие). Ими занято около 2/3 территории. Значительная часть почвенного покрова

(1/5 площади) представлена серыми лесными почвами (тёмно-серые, серые, светло-серые и другие), которые типичны для северо-западных районов. В общий массив чернозёмных и серых лесных почв пятнами вкраплены песчаные, лугово-чернозёмные, болотные и некоторые другие типы почв.

По механическому составу чернозёмы относятся к тяжелосуглинистым или глинистым, а серые почвы – к легкосуглинистым и среднесуглинистым крупнопылеватым разновидностям. Большая часть земельного фонда – 82% используется под сельскохозяйственными угодьями (пашни, сады, сенокосы, пастбища). Склоновые земли подвержены плоскостной и линейной формам эрозии. Естественная растительность сохранилась на 18% площади.

#### Ландшафты и биогеография

По природным условиям область делится на Северо-Западный (Свапский), Юго-Западный (Суджанский), Восточный (Тимский) и Юго-Восточный (Осколо-Донецкий) природно-географические районы.

Северо-западный район расположен к северу от долины реки Сейм и от долин рек Свапа и Тускарь до западной границы. Здесь широко распространены песчано-мергельные отложения верхнемелового возраста и лёссовидные суглинки; выпадает максимальное количество осадков; наибольшая в области лесистостью – 13–14%. Распространены различные подтипы серых почв – от светло-серых до темно-серых. Растительный покров типичный отражает черты северной лесостепи, чередуя широколиственные леса с луговыми степями. Границы района находятся в пределах Среднерусской хвойно-широколиственной и Среднерусской широколиственной подпровинций.

Юго-Западный природно-географический район занимает левобережье р. Сейм и правобережье р. Псёл. Здесь под четвертичными лёссовидными суглинками залегают песчано-глинистые отложения палеогена и неогена; обнажается мел и мергели. Большая часть территории занята чернозёмами (75%), остальная – серыми и темно-серыми лесными почвами. Лесистость около 10%; преобладают дубравы, имеются сосновые насаждения. Разнотравно-луговая растительность в основном сохранилась лишь в пределах Центрально-Черноземного за-

поведника. Район находится в пределах Среднерусской лесостепной подпровинции. Восточный район располагается в центральной части Среднерусской лесостепной подпровинции. На западе ограничен р. Тускарь, на юге – правым берегом р. Сейм, а юго-восточной части и на востоке его граница проходит по водоразделу между Тимом, Кшенью и Олымом с одной стороны и бассейном Оскола с другой. На территории района широко распространены пески и глины, мергели и писчий мел; обнажаются верхнедевонские известняки и юрские глины. Почвы высокоэродированы; в западной части преобладают выщелоченные и оподзоленные чернозёмы, а в восточной – типичные чернозёмы. Степные участки в районе распаханы, а лесистость (дубравы и искусственные лесополосы) колеблется от 7% до 1%.

Юго-восточный район природно-географический район ограничен бассейном р. Оскол; является частью Среднерусской лесостепной подпровинции. По склонам балок и речных долин здесь обнажаются писчий мел, мергели и пески мелового периода; водоразделы сложены четвертичными лёссовидными суглинками; распространены пески и суглинки аллювиального происхождения. Кроме чернозёмов, имеются перегнойно-карбонатные почвы; почвы эродированные. Растительность типичной лесостепи, но сильно изменена человеком; встречается много реликтовых и редких растений; лесистость наименьшая по области – менее 3%.

Животный мир во всех природно-географических районах области отражает типичное сочетание представителей лесных и степных фаунистических форм.

#### Описание участков обследования

В рамках I-й очереди археологического обследования был изучен участок в центре предполагаемой строительной площадки площадью 67 га, расположенный на правом берегу р. Сейм западнее бывшей д. Глушково Курчатовского района (GPS координаты по углам обследованного участка: E35°34'22.04" N51°41'41.60"; E35°34'51.72" N51°41'16.78"; E35°34'19.34" N51°41'2.13"; E35°33'49.28" N51°41'27.21"), а также участок площадью 0,25 га на левом бере-

гу р. Сейм (GPS координаты по углам обследованного участка: E35°34'37.36" N51°40'41.90"; E35°34'43.52" N51°40'40.13"; E35°34'42.98" N51°40'39.34"; E35°34'36.77" N51°40'41.13") (илл. 2, 6-8, 25, 28, 29, 37-39, 42). В результате проведенных работ I-й очереди археологического обследования было изучено 67,25 га отводимого под строительство участка, включая 2,5 га занятых водной гладью и 10 га заболоченной площади, в том числе заложено 60 разведочных шурфов.

В географическом смысле периметр обследования первой очереди охватывает участок террасы правого берега р. Сейм в 2 км к северо-западу от действующей Курской АЭС. Изначально, по данным топографии середины 1950-х гг., данная территория представляла собой сниженную пойму в устье сухоходольной балки Кожля, впадающей в долину Сейма с севера (илл. 5). В самой устьевой части балки находился родник. Пойменная прибрежная низменность, небольшой холм в ее восточной части, и плавно поднимающиеся на запад и восток берега балки Кожля, а также кусок высокого прибрежного мыса коренного правого берега р. Сейм – таким был рельеф обследуемой территории в середине XX в. На припойменной возвышенности располагалась д. Глушково, простиравшаяся по обоим берегам приустьевой части балки Кожля. После проведения масштабных планировочных работ, сопряженных со снятием и подсыпкой грунта, значительная часть местности существенным образом изменилась. Возведение инженерных конструкций, предназначенных для расширения Курской АЭС, преобразовало изначальные рельефные особенности обследуемой территории. По итогам планировочных мероприятий участок обследования приобрел форму чаши с пологими краями и рукотворным углублением под пруд-охладитель в центре, с заболоченными прилегающими территориями. В результате подобного рода преобразований данные поверхностного анализа почвенных обнажений на значительной части изученной территории были поставлены под сомнение, и окончательное заключение по наличию и степени сохранности культурных напластований производились исключительно на основе результатов шурфовки. При наличии единого участка обследования, в котором все за-

кладываемые шурфы располагались вблизи общих ориентиров для надежности их привязки на местности использовались исключительно данные системы глобального позиционирования GPS.

В рамках IV-й очереди археологического обследования был изучен участок в центральной части предполагаемой строительной площадки площадью 40 га, расположенный на правом берегу р. Сейм западнее бывшей д. Глушково Курчатовского района (GPS координаты по условным углам прямоугольника обследованного участка: N51°41'41.58" E35°34'22.11"; N51°41'50.74" E35°34'43.08"; N51°41'28.08" E35°35'7.61"; N51°41'19.77" E35°34'48.45") (илл. 2, 6-9, 13, 19, 22, 26, 27, 42). В географическом смысле участок IV-й очереди археологического обследования занимает приустьевую часть ручья Кожля, охватывая право- и левобережные участки его течения. Также в границы обследования попала пойменная часть пруда-охладителя, в месте впадения в него ручья Кожля, а также с противоположной стороны. По свидетельству местных жителей, в середине 2000-х гг. стоявшая на данном месте ранее д. Глушково была скрыта и весь участок подвергся перепланировочным работам, в результате которых берега ручья Кожля были отсыпаны снятым с площадки бывшей деревни грунтом. В ходе данных вскрышных работ пострадал известный памятник археологии Глушково селище (илл. 2, 6), площадка которого подверглась снятию карьерной техникой. На данном участке археологического обследования первоочередной задачей выступало определение границ распространения и степени сохранности культурного слоя данного памятника. В такой ситуации результаты поверхностного анализа почвенных обнажений на значительной части обследуемой территории не имели необходимой степени достоверности, и окончательное заключение по наличию и степени сохранности культурных напластований производились исключительно на основе результатов изучения заложенных разведочных шурфов. В результате проведенных работ IV-й очереди археологического обследования было изучено 40 га отводимого под строительство участка, включая 2,8 га занятых водной гладью, в том числе заложено 55 разведочных шурфов.

В рамках III-й и II-й очереди археологического обследования были изучены участки по периметру предполагаемой строительной площадки, площадью 72 га и 71 га соответственно. Они расположены на правом берегу р. Сейм западнее и восточнее бывшей д. Глушково Курчатовского района (GPS координаты по периметру обследованных участков: E35°34'33.97" N51°41'59.16"; E35°35'13.63" N51°41'38.95"; E35°35'43.14" N51°41'51.50"; E35°36'1.26" N51°41'35.93"; E35°35'11.59" N51°41'18.64"; E35°35'7.49" N51°41'22.36"; E35°34'59.30" N51°41'17.54"; E35°35'1.54" N51°41'12.38"; E35°35'0.08" N51°41'11.75"; E35°34'57.06" N51°41'13.96"; E35°33'57.97" N51°40'52.14"; E35°33'37.92" N51°41'13.89"; E35°33'47.77" N51°41'19.72"; E35°33'44.87" N51°41'28.92"; E35°33'50.75" N51°41'36.41"; E35°34'31.53" N51°41'54.07"; E35°34'27.82" N51°41'55.99") (илл. 2, 6-7, 10-12, 14-18, 20, 21, 23, 24, 30-36, 40, 41, 43-46). В географическом отношении территория обследования третьей очереди занимает участок левого берега балки Кожля, с высоким мысом коренной террасы правого берега р. Сейм при впадении балки, участок низкой поймы правого берега Сейма, превращенный планировочными работами в подготовленное к затоплению ложе водохранилища АЭС. Участок второй очереди археологического обследования располагается на пологих склонах правой стороны балки Кожля, а также пролегает по спланированным просторам низкой правобережной поймы р. Сейм.

Закладка шурфов на данных участках обследования производилась в последовательности и направлении, призванных обеспечить уточнение площадей известных памятников и выявление новых памятников археологии в наиболее перспективных местах. В результате проведенных работ по III-й и II-й очередям археологического обследования было заложено 150 разведочных шурфов.

#### Описание памятников

Далее приводятся описания обследованных и выявленных объектов археологического наследия на всей площади участка строительства Курской АЭС-2, зафиксированных по итогам сборов подъемного материала и результатам закладки разведочных шурфов.

средней полосы. Верхние напластования из шурфов содержат массовый керамический материал XVII – XIX вв.

Следует отметить, что осмотр почвенных обнажений и закладка разведочных шурфов на месте предполагаемого расположения объекта археологического наследия Глушково селище 2 никаких антропогенных отложений не выявили. Это наглядно иллюстрируют результаты шурфовки на этом участке (характеристика шурфов будет дана в общем массиве шурфов без материала, шурфы №№164, 170-190). Кроме того, место предполагаемого расположения объекта археологического наследия Глушково селище 3 к моменту настоящего обследования находилось под водным покровом пруда-охладителя. Результаты шурфовки прилегающей территории наличием культурных напластований не выявили. Далее приводятся характеристика и описание разведочных шурфов, заложенных на участке обследования и не содержащих каких-либо артефактов. Порядок изложения соответствует последовательности закладки, места закладки шурфов посажены на выкопировке из крупномасштабной топоосновы, предоставленной заказчиком работ и дублируются космоснимках.

#### Описание шурфов без материала

Шурф №001 был заложен к югу от перекрестка асфальтовой автодороги из д. Лукашевка в д. Дроняево с поворотом на д. Макаровка, в точке с координатами: E35°34'22.01" N51°41'40.95" (илл. 279-281). Шурф имел размеры 1 x 1 м, и был ориентирован по сторонам света. Выборка грунта производилась по пластам величиной 0,2 м, всего было выбрано 11 пластов (илл. 282, 283).

Стратиграфия: 1. Дерн – 0,1 м.

2. Слой желтого суглинка, перемешанного с гумуссированными включениями – 1,1 м.

3. Слой темно-серого грунта, осветляющийся по мере заглубления – 0,9 м.

На уровне 2,1 м в шурфе был встречен материк, представленный коричневым суглинком. Культурных напластований в шурфе №001 встречено не было. Объектов археологического наследия шурфом №001 не зафиксировано. По-

имел размеры 1 x 1 м, и был ориентирован по сторонам света. Выборка грунта производилась по пластам величиной 0,2 м, всего был выбран 1 пласт (илл. 1265, 1266).

Стратиграфия: 1. Дерн – 0,05 м.

На уровне 0,05 м в шурфе был встречен материк, представленный коричневым суглинком. Контрольный прокоп составил 0,2 м. Культурных напластований в шурфе №252 встречено не было. Объектов археологического наследия шурфом №252 не зафиксировано. После проведенных исследовательских мероприятий шурф рекультивирован (илл. 1267).

Шурф №253 был заложен в 97 м к юго-востоку от Шурфа №252 в точке с координатами: N51°41'13.01" E35°35'0.19" (илл. 1262, 1263, 1268). Шурф имел размеры 1 x 1 м, и был ориентирован по сторонам света. Выборка грунта производилась по пластам величиной 0,2 м, всего было выбрано 8 пластов (илл. 1269, 1270).

Стратиграфия: 1. Дерн – 0,05 м.

2. Слоистый серый песок – 1,55 м.

На уровне 1,6 м в шурфе был встречен материк, представленный серой супесью. Культурных напластований в шурфе №253 встречено не было. Объектов археологического наследия шурфом №253 не зафиксировано. После проведенных исследовательских мероприятий шурф рекультивирован (илл. 1271).

Шурф №254 был заложен в 283 м к северо-востоку от Шурфа №253 в точке с координатами: N51°41'19.03" E35°35'11.47" (илл. 1262, 1263, 1272). Шурф имел размеры 1 x 1 м, и был ориентирован по сторонам света. Выборка грунта производилась по пластам величиной 0,2 м, всего было выбрано 2 пласта (илл. 1273, 1274).

Стратиграфия: 1. Дерн – 0,1 м.

На уровне 0,1 м в шурфе был встречен материк, представленный серой супесью, заливаемой грунтовыми водами. Контрольный прокоп составил 0,3 м. Культурных напластований в шурфе №254 встречено не было. Объектов архео-

логического наследия шурфом №254 не зафиксировано. После проведенных исследовательских мероприятий шурф рекультивирован (илл. 1275).

Шурф №255 был заложен в 109 м к северо-востоку от Шурфа №254 в точке с координатами: N51°41'21.60" E35°35'15.45" (илл. 1262, 1263, 1276). Шурф имел размеры 1 x 1 м, и был ориентирован по сторонам света. Выборка грунта производилась по пластам величиной 0,2 м, всего было выбрано 11 пластов (илл. 1277, 1278).

Стратиграфия: 1. Дерн – 0,1 м.

2. Слоистый серый песок – 1,5 м.

3. Темно-серый слой – 0,6 м.

На уровне 2,2 м в шурфе был встречен материк, представленный серой тяжелой супесью, заливаемой грунтовыми водами. Культурных напластований в шурфе №255 встречено не было. Объектов археологического наследия шурфом №255 не зафиксировано. После проведенных исследовательских мероприятий шурф рекультивирован (илл. 1279).

Шурф №256 был заложен в 138 м к северо-востоку от Шурфа №255 в точке с координатами: N51°41'25.10" E35°35'20.08" (илл. 1280-1282). Шурф имел размеры 1 x 1 м, и был ориентирован по сторонам света. Выборка грунта производилась по пластам величиной 0,2 м, всего было выбрано 5 пластов (илл. 1283, 1284).

Стратиграфия: 1. Дерн – 0,05 м.

2. Перемешанный желтый суглинок – 0,25 м.

3. Темно-серый слой – 0,7 м.

На уровне 1 м в шурфе был встречен материк, представленный серой тяжелой супесью, заливаемой грунтовыми водами. Культурных напластований в шурфе №256 встречено не было. Объектов археологического наследия шурфом №256 не зафиксировано. После проведенных исследовательских мероприятий шурф рекультивирован (илл. 1285).

Шурф №257 был заложен в 169 м к востоку от Шурфа №256 в точке с координатами: N51°41'25.87" E35°35'28.97" (илл. 1280, 1281, 1286). Шурф имел

размеры 1 x 1 м, и был ориентирован по сторонам света. Выборка грунта производилась по пластам величиной 0,2 м, всего было выбрано 4 пласта (илл. 1287, 1288).

Стратиграфия: 1. Дерн – 0,05 м.

2. Слоистый серый песок – 0,7 м.

На уровне 0,75 м в шурфе был встречен материк, представленный серой тяжелой супесью, заливаемой грунтовыми водами. Контрольный прокоп составил 0,3 м. Культурных напластований в шурфе №257 встречено не было. Объектов археологического наследия шурфом №257 не зафиксировано. После проведенных исследовательских мероприятий шурф рекультивирован (илл. 1289).

Шурф №258 был заложен в 138 м к востоку от Шурфа №257 в точке с координатами: N51°41'27.76" E35°35'35.53" (илл. 1280, 1281, 1290). Шурф имел размеры 1 x 1 м, и был ориентирован по сторонам света. Выборка грунта производилась по пластам величиной 0,2 м, всего было выбрано 7 пластов (илл. 1291, 1292).

Стратиграфия: 1. Дерн – 0,05 м.

2. Мешанный коричневый суглинок – 0,3 м.

3. Слоистый серый песок – 1,1 м.

На уровне 1,45 м в шурфе был встречен материк, представленный серой супесью. Культурных напластований в шурфе №258 встречено не было. Объектов археологического наследия шурфом №258 не зафиксировано. После проведенных исследовательских мероприятий шурф рекультивирован (илл. 1293).

Шурф №259 был заложен в 137 м к востоку от Шурфа №258 в точке с координатами: N51°41'27.86" E35°35'35.53" (илл. 1280, 1281, 1294). Шурф имел размеры 1 x 1 м, и был ориентирован по сторонам света. Выборка грунта производилась по пластам величиной 0,2 м, всего было выбрано 8 пластов (илл. 1295, 1296).

Стратиграфия: 1. Дерн – 0,05 м.

2. Мешанный гумуссированный суглинок – 0,1 м.

3. Слоистый серый песок – 0,9 м.

На уровне 1,05 м в шурфе был встречен материк, представленный серой тяжелой супесью, заливаемой грунтовыми водами. Контрольный прокоп составил 0,5 м. Культурных напластований в шурфе №259 встречено не было. Объектов археологического наследия шурфом №259 не зафиксировано. После проведенных исследовательских мероприятий шурф рекультивирован (илл. 1297).

Шурф №260 был заложен в 141 м к востоку от Шурфа №259 в точке с координатами: N51°41'31.44" E35°35'47.85" (илл. 1280, 1281, 1298). Шурф имел размеры 1 x 1 м, и был ориентирован по сторонам света. Выборка грунта производилась по пластам величиной 0,2 м, всего было выбрано 7,5 пластов (илл. 1299, 1300).

- Стратиграфия:
1. Дерн – 0,05 м.
  2. Мешанный желтый песок – 0,4 м.
  3. Мешанный серый песок – 0,4 м.
  4. Слоистый серый песок – 0,22 м.

На уровне 1,05 м в шурфе был встречен материк, представленный серой тяжелой супесью. Контрольный прокоп составил 0,5 м. Культурных напластований в шурфе №260 встречено не было. Объектов археологического наследия шурфом №260 не зафиксировано. После проведенных исследовательских мероприятий шурф рекультивирован (илл. 1301).

Шурф №261 был заложен в 100 м к северо-востоку от Шурфа №260 в точке с координатами: N51°41'33.57" E35°35'51.64" (илл. 1302-1304). Шурф имел размеры 1 x 1 м, и был ориентирован по сторонам света. Выборка грунта производилась по пластам величиной 0,2 м, всего было выбрано 7,5 пластов (илл. 1305, 1306).

- Стратиграфия:
1. Дерн – 0,2 м.
  2. Мешанный темно-серый песок – 0,6 м.
  3. Мешанный желтый песок – 0,5 м.
  4. Серый слоистый песок – 0,4 м.

На уровне 1,65 м в шурфе был встречен материк, представленный серой тяжелой супесью, затопляемой грунтовыми водами. Культурных напластований

ний в шурфе №261 встречено не было. Объектов археологического наследия шурфом №261 не зафиксировано. После проведенных исследовательских мероприятий шурф рекультивирован (илл. 1307).

Шурф №262 был заложен в 100 м к востоку от Шурфа №261 в точке с координатами: N51°41'34.56" E35°35'56.85" (илл. 1302, 1303, 1308). Шурф имел размеры 1 x 1 м, и был ориентирован по сторонам света. Выборка грунта производилась по пластам величиной 0,2 м, всего было выбрано 6 пластов (илл. 1309, 1310).

- Стратиграфия:
1. Дерн – 0,07 м.
  2. Мешанный светло-серый песок – 0,22 м.
  3. Мешанный серый песок – 0,6 м.
  4. Серый слоистый песок – 0,3 м.

На уровне 1,2 м в шурфе был встречен материк, представленный серой тяжелой супесью, затопляемой грунтовыми водами. Культурных напластований в шурфе №262 встречено не было. Объектов археологического наследия шурфом №262 не зафиксировано. После проведенных исследовательских мероприятий шурф рекультивирован (илл. 1311).

Шурф №263 был заложен в 78 м к востоку от Шурфа №262 в точке с координатами: N51°41'35.85" E35°36'0.52" (илл. 1302, 1303, 1312). Шурф имел размеры 1 x 1 м, и был ориентирован по сторонам света. Выборка грунта производилась по пластам величиной 0,2 м, всего было выбрано 5 пластов (илл. 1313, 1314).

- Стратиграфия:
1. Дерн – 0,1 м.
  2. Мешанный светло-серый песок – 0,2 м.
  3. Мешанный серый песок – 0,6 м.
  4. Серый слоистый песок – 0,1 м.

На уровне 1 м в шурфе был встречен материк, представленный серой тяжелой супесью. Культурных напластований в шурфе №263 встречено не было. Объектов археологического наследия шурфом №263 не зафиксировано. После

проведенных исследовательских мероприятий шурф рекультивирован (илл. 1315).

Шурф №264 был заложен в 64 м к западу от Шурфа №155 в точке с координатами: N51°41'37.38" E35°34'59.59" (илл. 1302, 1303, 1316). Шурф имел размеры 1 x 1 м, и был ориентирован по сторонам света. Выборка грунта производилась по пластам величиной 0,2 м, всего было выбрано 12 пластов (илл. 1317, 1318).

- Стратиграфия:
1. Дерн – 0,1 м.
  2. Темно-серый суглинок – 0,35 м.
  3. Слой битого кирпича – 0,1 м.
  4. Темно-серый слой вперемешку со строительным мусором – 1,84 м.

На уровне 2,4 м в шурфе был встречен материк, представленный коричневым суглинком. Культурных напластований в шурфе №264 встречено не было. Объектов археологического наследия шурфом №264 не зафиксировано. После проведенных исследовательских мероприятий шурф рекультивирован (илл. 1319).

Шурф №265 был заложен в 62 м к западу от Шурфа №141 в точке с координатами: N51°41'40.35" E35°34'58.22" (илл. 1302, 1303, 1320). Шурф имел размеры 1 x 1 м, и был ориентирован по сторонам света. Выборка грунта производилась по пластам величиной 0,2 м, всего было выбрано 10 пластов (илл. 1321, 1322).

- Стратиграфия:
1. Дерн – 0,1 м.
  2. Темно-серый суглинок – 0,2 м.
  3. Желтый суглинок – 0,2 м.
  4. Темно-серый слой, осветляющийся по мере заглубления – 0,7 м.
  5. Серый осветленный суглинок – 0,8 м.

На уровне 2 м в шурфе был встречен материк, представленный коричневым суглинком. Культурных напластований в шурфе №265 встречено не было. Объектов археологического наследия шурфом №265 не зафиксировано. После

## Заключение

Проведенные разведывательные изыскания в пределах границ участка строительства Курской АЭС-2, на основании данных осмотров грунтовых обнажений и результатов шурфовки, дают основания утверждать, что на данной территории присутствуют следующие объекты археологического наследия (илл. 1328):

1. Глушково селище. Памятник содержит материалы I-го тысячелетия н. э., а также Нового времени. Площадь сохранившихся культурных напластований: 2776,35 кв. м, границы памятника оконтурены, нанесены на топографический план и привязаны при помощи координат GPS, координаты в системе СК КАЭС-2: 1 – 19413.780 12496.892; 2 – 18572.461 11498.076; 3 – 18566.275 11509.083; 4 – 18490.532 11471.169 (илл. 1329).

2. Глушково селище 1. Памятник содержит материалы I-го тысячелетия н. э., и Нового времени. Площадь сохранившихся культурных напластований: 2077 кв. м, границы памятника оконтурены, нанесены на топографический план и привязаны при помощи координат GPS, координаты в системе СК КАЭС-2: 1 – 19126.660 12936.666; 2 – 19139.848 12950.972; 3 – 19119.227 12971.466; 4 – 19122.120 12984.333; 5 – 19143.132 13002.431; 6 – 19134.372 13016.154; 7 – 19097.231 12988.026; 8 – 19087.152 12973.112; 9 – 19086.578 12962.892; 10 – 19091.168 12952.060; 11 – 19102.665 12940.099 (илл. 1330).

3. Глушково поселение. Памятник содержит материалы I-го тысячелетия н. э., а также Нового времени. Площадь сохранившихся культурных напластований: 1698,14 кв. м., границы памятника оконтурены, нанесены на топографический план и привязаны при помощи координат GPS, координаты в системе СК КАЭС-2: 119314.525 13030.693; 2 – 19388.629 13078.299; 3 – 19379.196 13094.610; 4 – 19304.335 13047.241 (илл. 1330).

4. Глушково селище 4. Памятник содержит материалы I-го тысячелетия н. э. Примерная площадь сохранившихся культурных напластований: 277,2 кв. м., границы памятника оконтурены, нанесены на топографический план и привязаны при помощи координат GPS, координаты в системе СК КАЭС-2: 1 –

19440.321 12496.892; 2 – 19459.675 12857.352; 3 – 19463.321 12869.422; 4 – 19440.559 12870.966 (илл. 1330).

5. Глушково селище 5. Памятник содержит материалы II-го тысячелетия до н. э., а также XVI-XVII вв. Примерная площадь сохранившихся культурных напластований: 1578,25 кв. м., границы памятника оконтурены, нанесены на топографический план и привязаны при помощи координат GPS, координаты в системе СК КАЭС-2: 1 – 18498.316 11454.791; 2 18572.461 11498.076; 3 – 18566.275 11509.083; 4 – 18490.532 11471.169 (илл. 1331).

Проведение обследования на участках предполагаемого расположения памятников археологии Глушково селище 2 и Глушково селище 3 не позволило определить их в качестве сохранившихся древних поселений. Результаты закладки разведочных шурфов и сбор подъемного материала на предварительно установленном по архивным данным месте нахождения памятника Глушково селище 2 показали фактическое отсутствие культурного слоя на данном участке обследования. В силу перепланированных работ, участок, на котором находился памятник Глушково селище 3 (по архивным данным Комитета по культуре Курской области) оказался полностью спланирован под затопляемый водоем-охладитель. Шурфовка на ближайших к территории памятника незатопленных участках остатков культурных напластований не выявила.

По итогам проделанной работы можно утверждать, что на всей территории землеотвода, в случае проведения строительных работ сохранность культурного наследия будет обеспечена только в случае исследования в уточненных и выявленных границах археологических памятников Глушково селище, Глушково селище 1, Глушково селище 4, Глушково селище 5, Глушково поселение.

Держатель Открытого листа № 1532

Р.С. Веретюшкин

## Список использованной литературы

- Алихова А.Е. Древние городища Курского Посемья // Лесостепные культуры скифского времени (МИА. № 113). М., 1962.
- Археологическая карта России: Курская область (АКР). Ч. 1. М., 1998.
- Веретюшкин Р.С. Отчет о работе Курчатовского отряда Посемьской археологической экспедиции Курского государственного университета. Курск, 2003.
- Веретюшкин Р.С. Отчет о работе Курского разведывательного отряда Посемьской археологической экспедиции в 2010 г. Курск, 2011.
- Веретюшкин Р.С., Обломский А.М., Радюш О.А. Новые сведения о памятниках гуннского времени верхнего посеймья // Ю.А. Липкинг и археология Курского края. Курск, 2005.
- Липкинг Ю.А. Городища раннего железного века в Курском Посемье // Лесостепные культуры скифского времени (МИА. № 113). М., 1962.
- Обломский А.М. Отчет о полевых исследованиях за 2004 г.
- Радюш О.А. Отчет о работах разведывательного отряда Раннеславянской археологической экспедиции в бассейне реки Сейм в Курчатовском, Льговском и Коньшевском районах Курской области, проведенных в 2005 году.
- Сымонович Э.А. Северная граница памятников черняховской культуры // Древности эпохи сложения восточного славянства (МИА. № 116). М., 1964.
- Сборник Российского исторического общества. Т. 41.
- Чубур А.А. Отчет о работе Курского палеолитического отряда на территории Курской обл. в 1999 г.
- Чубур А.А. Микрорегионы Чечевизня, Дроняево и Колпаково в Верхнем Посемье (по результатам разведок 1999 г.) // сервер «Археология.Ру» 2001, [электронный ресурс]
- URL:<http://www.archaeology.ru/ONLINE/Chubur/microregion.html>.

## Приложение 1

### Коллекционная опись Памятник «Глушково селище»

№ п/п	Название	Местонахождение	Примечание
1	фр-нт венчика кругового сосуда	Шурф №79, Пласт 3	Черепок светло-серого цвета без видимых примесей, с орнаментацией росписью внешн. Поверхности и зеленой поливой с внутренней стороны. (предп. XIX в.)
2	фр-нт венчика кругового сосуда	Шурф №79, Пласт 3	Черепок светло-серого цвета без видимых примесей. (предп. XIX в.)
3	фр-нт днища кругового сосуда	Шурф №79, Пласт 3	Черепок серого цвета изнутри, темно-коричневого снаружи, с песком. (предп. XIX в.)
4	фр-нт ручки кругового сосуда	Шурф №79, Пласт 3	Черепок серо-коричневого цвета, без видимых примесей. (предп. XIX в.)
5	фр-нт стенки кругового сосуда	Шурф №79, Пласт 3	Черепок светло-коричневого цвета, без видимых примесей. (предп. XIX в.)
6	фр-нт стенки кругового сосуда	Шурф №79, Пласт 3	Черепок светло-коричневого цвета, без видимых примесей. (предп. XIX в.)
7	фр-нт стенки кругового сосуда	Шурф №79, Пласт 3	Черепок серого цвета, без видимых примесей. (предп. XIX в.)
8	фр-нт венчика лепного сосуда	Шурф №79, Пласт 4	Черепок светло-серого цвета без видимых примесей. Поверхности и зеленой поливой с внутренней стороны. (предп. XIX в.)
9	фр-нт стенки кругового сосуда	Шурф №79, Пласт 4	Черепок светло-коричневого цвета, без видимых примесей. (предп. XIX в.)
10	фр-нт ручки кругового сосуда	Шурф №79, Пласт 4	Черепок серого цвета, без видимых примесей. (предп. XIX в.)
11	фр-нт днища кругового сосуда	Шурф №79, Пласт 4	Черепок светло-серого цвета без видимых примесей. Поверхности и зеленой поливой с внутренней стороны. (предп. XIX в.)
12	фр-нт стенки кругового сосуда	Шурф №79, Пласт 4	Черепок светло-коричневого цвета, без видимых примесей. (предп. XIX в.)
13	фр-нт стенки кругового сосуда	Шурф №79, Пласт 4	Черепок серого цвета без видимых примесей с внутренней поливой (предп. XIX в.)
14	фр-нт стенки кругового сосуда	Шурф №79, Пласт 4	Черепок светло-коричневого цвета, без видимых примесей. (предп. XIX в.)
15	фр-нт стенки кру-	Шурф №79,	Черепок серого цвета, без види-

	гового сосуда	Пласт 4	мых примесей. (предп. XIX в.)
16	фр-нт стенки кругового сосуда	Шурф №79, Пласт 5	Черепок серого цвета без видимых примесей с расписной орнаментацией (предп. XIX в.)
17	фр-нт днища кругового сосуда	Шурф №79, Пласт 5	Черепок светло-коричневого цвета, без видимых примесей. (предп. XIX в.)
18	фр-нт стенки кругового сосуда	Шурф №79, Пласт 5	Черепок серого цвета без видимых примесей с внутренней поливой (предп. XIX в.)
19	фр-нт стенки кругового сосуда	Шурф №79, Пласт 5	Черепок серого цвета, без видимых примесей. (предп. XIX в.)
20	фр-нт стенки кругового сосуда	Шурф №79, Пласт 5	Черепок светло-серого цвета, без видимых примесей. (предп. XIX в.)
21	фр-нт стенки кругового сосуда	Шурф №79, Пласт 5	Черепок темно-серого цвета, без видимых примесей. (предп. XIX в.)
22	фр-нт стенки кругового сосуда	Шурф №79, Пласт 5	Черепок серого цвета без видимых примесей с внутренней поливой (предп. XIX в.)
23	фр-нт стенки кругового сосуда	Шурф №79, Пласт 6	Черепок серого цвета без видимых примесей с расписной орнаментацией (предп. XIX в.)
24	фр-нт ручки кругового сосуда	Шурф №79, Пласт 6	Черепок серого цвета, с песком. предп. XIX в.)
25	фр-нт стенки кругового сосуда	Шурф №79, Пласт 6	Черепок светло-коричневого цвета, без видимых примесей. (предп. XIX в.)
26	фр-нт стенки кругового сосуда	Шурф №79, Пласт 6	Черепок серого цвета без видимых примесей с внутренней поливой (предп. XIX в.)
27	фр-нт стенки кругового сосуда	Шурф №79, Пласт 6	Черепок светло-серого цвета без видимых примесей с внутренней поливой (предп. XIX в.)
28	фр-нт стенки кругового сосуда	Шурф №79, Пласт 6	Черепок серого цвета без видимых примесей с внутренней поливой (предп. XIX в.)
29	фр-нт венчика кругового сосуда	Шурф №78, Пласт 1	Черепок светло-серого цвета, без видимых примесей. (предп. XIX в.)
30	фр-нт стенки кругового сосуда	Шурф №78, Пласт 1	Черепок темно-серого цвета, без видимых примесей. (предп. XIX в.)
31	фр-нт ручки кругового сосуда	Шурф №78, Пласт 1	Черепок светло-серого цвета, без видимых примесей. (предп. XIX в.)
32	фр-нт стенки кругового	Шурф №78, Пласт 1	Черепок коричневого цвета, без видимых примесей, с внутренней

	сосуда		поливой. (предп. XIX в.)
33	фр-нт стенки кругового сосуда	Шурф №78, Пласт 2	Черепок темно-серого цвета, без видимых примесей. (предп. XIX в.)
34	фр-нт стенки кругового сосуда	Шурф №78, Пласт 2	Черепок темно-серого цвета, без видимых примесей. (предп. XIX в.)
35	фр-нт стенки лепного сосуда	Шурф №78, Пласт 2	Черепок темно-коричневый, с шамотом. (предп. I тыс.)
36	фр-нт стенки лепного сосуда	Шурф №78, Пласт 2	Черепок темно-коричневый, с шамотом. (предп. I тыс.)
37	фр-нт венчика кругового сосуда	Шурф №81, Пласт 4	Черепок темно-серого цвета, без видимых примесей. (предп. XIX в.)
38	фр-нт стенки кругового сосуда	Шурф №81, Пласт 4	Черепок светло-серого цвета, без видимых примесей. (предп. XIX в.)
39	фр-нт днища кругового сосуда	Шурф №81, Пласт 4	Черепок серого цвета, без видимых примесей. (предп. XIX в.)
40	фр-нт днища кругового сосуда	Шурф №81, Пласт 4	Черепок серого цвета, без видимых примесей. (предп. XIX в.)
41	фр-нт стенки кругового сосуда	Шурф №81, Пласт 4	Черепок серого цвета, без видимых примесей. (предп. XIX в.)
42	фр-нт стенки кругового сосуда	Шурф №81, Пласт 4	Черепок серого цвета, без видимых примесей. (предп. XIX в.)
43	фр-нт венчика кругового сосуда	Шурф №81, Пласт 5	Черепок серого цвета, без видимых примесей. (предп. XIX в.)
44	фр-нт венчика кругового сосуда	Шурф №81, Пласт 5	Черепок темно-серого цвета, без видимых примесей. (предп. XIX в.)
45	фр-нт венчика кругового сосуда	Шурф №81, Пласт 5	Черепок темно-серого цвета, без видимых примесей. (предп. XIX в.)
46	фр-нт венчика кругового сосуда	Шурф №81, Пласт 5	Черепок серого цвета, без видимых примесей. (предп. XVII-XIX вв.)
47	фр-нт стенки кругового сосуда	Шурф №81, Пласт 5	Черепок серого цвета, без видимых примесей. (предп. XIX в.)
48	фр-нт стенки кругового сосуда	Шурф №81, Пласт 5	Черепок светло-серого цвета, без видимых примесей. (предп. XIX в.)
49	фр-нт стенки кругового сосуда	Шурф №81, Пласт 5	Черепок серого цвета, без видимых примесей. (предп. XIX в.)

50	фр-нт стенки кругового сосуда	Шурф №81, Пласт 5	Черепок светло-кремового цвета, без видимых примесей. (предп. XIX в.)
51	фр-нт стенки кругового сосуда	Шурф №81, Пласт 5	Черепок серого цвета, без видимых примесей. (предп. XIX в.)
52	фр-нт днища кругового сосуда	Шурф №81, Пласт 5	Черепок темно-серого цвета, без видимых примесей. (предп. XIX в.)
53	фр-нт венчика кругового сосуда	Шурф №81, Пласт 6	Черепок серого цвета, без видимых примесей. (предп. II-IV вв.)
54	фр-нт стенки лепного сосуда	Шурф №81, Пласт 6	Черепок темно-коричневый, с шамотом. (предп. I тыс.)
55	фр-нт стенки лепного сосуда	Шурф №81, Пласт 6	Черепок темно-коричневый, с шамотом. (предп. I тыс.)
56	фр-нт стенки лепного сосуда	Шурф №81, Пласт 6	Черепок темно-коричневый, с шамотом. (предп. I тыс.)
57	фр-нт днища лепного сосуда	Шурф №81, Пласт 6	Черепок темно-коричневый, с шамотом. (предп. I тыс.)
58	фр-нт стенки лепного сосуда	Шурф №81, Пласт 7	Черепок темно-коричневый, с шамотом. (предп. I тыс.)
59	фр-нт стенки лепного сосуда	Шурф №81, Пласт 7	Черепок темно-коричневый, с шамотом. (предп. I тыс.)
60	фр-нт днища лепного сосуда	Шурф №81, Пласт 7	Черепок темно-серый, с шамотом, подлощенный. (предп. I тыс.)
61	крица	Шурф №81, Пласт 7	Ржаво-коричневый сгусток металла с кавернами
62	фр-нт стенки кругового сосуда	Шурф №82, Пласт 1	Черепок серого цвета, без видимых примесей. (предп. XVII-XIX в.)
63	фр-нт стенки кругового сосуда	Шурф №82, Пласт 1	Черепок серого цвета, без видимых примесей. (предп. XVII-XIX в.)
64	фр-нт стенки кругового сосуда	Шурф №82, Пласт 1	Черепок серого цвета, без видимых примесей. (предп. XVII-XIX в.)
65	фр-нт стенки кругового сосуда	Шурф №82, Пласт 1	Черепок серого цвета, без видимых примесей. (предп. XVII-XIX в.)
66	фр-нт стенки кругового сосуда	Шурф №82, Пласт 2	Черепок серого цвета, без видимых примесей. (предп. XVII-XIX в.)
67	фр-нт стенки кругового	Шурф №82, Пласт 2	Черепок серого цвета, без видимых примесей. (предп. XVII-XIX

	сосуда		в.)
68	фр-нт стенки кругового сосуда	Шурф №82, Пласт 2	Черепок серого цвета, без видимых примесей. (предп. XVII-XIX в.)
69	фр-нт стенки лепного сосуда	Шурф №82, Пласт 2	Черепок темно-коричневый, с шамотом. (предп. I тыс.)
70	фр-нт стенки лепного сосуда	Шурф №82, Пласт 2	Черепок темно-коричневый, с шамотом. (предп. I тыс.)
71	фр-нт стенки кругового сосуда	Шурф №82, Пласт 3	Черепок серого цвета, без видимых примесей. (предп. XVII-XIX в.)
72	фр-нт стенки лепного сосуда	Шурф №82, Пласт 3	Черепок темно-коричневый, с шамотом. (предп. I тыс.)
73	фр-нт стенки лепного сосуда	Шурф №82, Пласт 3	Черепок темно-коричневый, с шамотом. (предп. I тыс.)
74	фр-нт стенки лепного сосуда	Шурф №82, Пласт 3	Черепок темно-коричневый, с шамотом. (предп. I тыс.)
75	фр-нт стенки кругового сосуда	Шурф №82, Пласт 3, яма 1	Черепок белого цвета, без видимых примесей. (предп. XVII-XIX в.)
76	фр-нт венчика кругового сосуда	Шурф №83, Пласт 1	Черепок темно-серого цвета, без видимых примесей. (предп. XIX в.)
77	фр-нт венчика кругового сосуда	Шурф №83, Пласт 1	Черепок серого цвета, без видимых примесей. (предп. XIX в.)
78	фр-нт стенки кругового сосуда	Шурф №83, Пласт 1	Черепок темно-серого цвета, без видимых примесей. (предп. XVII-XIX в.)
79	фр-нт стенки кругового сосуда	Шурф №83, Пласт 1	Черепок серо-стального цвета, без видимых примесей. (предп. XVII-XIX в.)
80	фр-нт стенки кругового сосуда	Шурф №83, Пласт 1	Черепок серого цвета, без видимых примесей. (предп. XVII-XIX в.)
81	фр-нт стенки кругового сосуда	Шурф №83, Пласт 2	Черепок светло-серого цвета, без видимых примесей. (предп. XVII-XIX в.)
82	фр-нт стенки кругового сосуда	Шурф №83, Пласт 2	Черепок темно-коричневого цвета, без видимых примесей. (предп. XVII-XIX в.)
83	фр-нт стенки кругового сосуда	Шурф №83, Пласт 2	Черепок светло-серого цвета, без видимых примесей. (предп. XVII-XIX в.)
84	фр-нт стенки кругового сосуда	Шурф №83, Пласт 2	Черепок темно-серого цвета, без видимых примесей. (предп. XVII-XIX в.)

85	фр-нт стенки кругового сосуда	Шурф №83, Пласт 2	Черепок темно-серого цвета, без видимых примесей. (предп. XVII-XIX в.)
86	фр-нт венчика кругового сосуда	Шурф №83, Пласт 3	Черепок серого цвета, без видимых примесей. (предп. XIX в.)
87	фр-нт стенки кругового сосуда	Шурф №83, Пласт 3	Черепок темно-серого цвета, без видимых примесей. (предп. XVII-XIX в.)
88	фр-нт стенки кругового сосуда	Шурф №83, Пласт 3	Черепок темно-серого цвета, без видимых примесей. (предп. XVII-XIX в.)
89	фр-нт стенки кругового сосуда	Шурф №83, Пласт 3	Черепок темно-серого цвета, без видимых примесей. (предп. XVII-XIX в.)
90	фр-нт стенки лепного сосуда	Шурф №83, Пласт 3	Черепок темно-коричневый, с шамотом и песком. (предп. I тыс.)
91	фр-нт венчика кругового сосуда	Шурф №89, Пласт 4	Черепок темно-серого цвета, без видимых примесей. (предп. XIX в.)
92	фр-нт венчика кругового сосуда	Шурф №89, Пласт 4	Черепок темно-серого цвета, без видимых примесей. (предп. XIX в.)
93	фр-нт стенки кругового сосуда	Шурф №89, Пласт 4	Черепок темно-серого цвета, без видимых примесей. (предп. XVII-XIX в.)
94	фр-нт стенки кругового сосуда	Шурф №89, Пласт 4	Черепок темно-серого цвета, без видимых примесей. (предп. XVII-XIX в.)
95	фр-нт стенки кругового сосуда	Шурф №89, Пласт 4	Черепок темно-серого цвета, без видимых примесей. (предп. XVII-XIX в.)
96	фр-нт венчика кругового сосуда	Шурф №89, Пласт 5	Черепок темно-серого цвета, без видимых примесей. (предп. XIX в.)
97	фр-нт венчика кругового сосуда	Шурф №89, Пласт 5	Черепок серого цвета, без видимых примесей. (предп. XIX в.)
98	фр-нт стенки кругового сосуда	Шурф №89, Пласт 5	Черепок темно-серого цвета, без видимых примесей. (предп. XVII-XIX в.)
99	фр-нт стенки кругового сосуда	Шурф №89, Пласт 5	Черепок темно-серого цвета, без видимых примесей. (предп. XVII-XIX в.)
100	фр-нт стенки лепного сосуда	Шурф №89, Пласт 5	Черепок темно-коричневого цвета, с шамотом. (предп. I тыс.)

### Памятник «Глушково селище 1»

№ п/п	Название	Местонахождение	Примечание
1	фр-нт венчика кругового сосуда	Шурф №116, Пласт 3	Черепок серого цвета без видимых примесей, с орнаментацией росписью внешн. (предп. XIX в.)
2	фр-нт венчика кругового сосуда	Шурф №116, Пласт 3	Черепок серого цвета без видимых примесей. (предп. XIX в.)
3	фр-нт днища кругового сосуда	Шурф №116, Пласт 3	Черепок серого цвета изнутри, темно-коричневого снаружи, с песком. (предп. XVII-XIX вв.)
4	фр-нт ручки кругового сосуда	Шурф №116, Пласт 3	Черепок серого цвета, без видимых примесей. (предп. XVII-XIX вв.)
5	фр-нт стенки кругового сосуда	Шурф №116, Пласт 3	Черепок светло-серого цвета, без видимых примесей. (предп. XVII-XIX вв.)
6	фр-нт стенки кругового сосуда	Шурф №116, Пласт 3	Черепок светло-серого цвета, без видимых примесей. (предп. XVII-XIX вв.)
7	фр-нт днища кругового сосуда	Шурф №116, Пласт 3	Черепок светло-серого цвета, без видимых примесей. (предп. XVII-XIX вв.)
8	фр-нт венчика кругового сосуда	Шурф №116, Пласт 4	Черепок серого цвета, без видимых примесей. (предп. XVII-XIX вв.)
9	фр-нт стенки кругового сосуда	Шурф №116, Пласт 4	Черепок светло-коричневого цвета, с песком. (предп. XVII-XIX вв.)
10	фр-нт стенки кругового сосуда	Шурф №116, Пласт 4	Черепок светло-серого цвета, без видимых примесей. (предп. XVII-XIX вв.)
11	фр-нт стенки кругового сосуда	Шурф №116, Пласт 4	Черепок светло-серого цвета, без видимых примесей. (предп. XVII-XIX вв.)
12	фр-нт стенки кругового сосуда	Шурф №116, Пласт 4	Черепок светло-серого цвета, без видимых примесей. (предп. XVII-XIX вв.)
13	фр-нт стенки кругового сосуда	Шурф №116, Пласт 4	Черепок серого цвета, без видимых примесей. (предп. XVII-XIX вв.)
14	фр-нт стенки кругового сосуда	Шурф №116, Пласт 4	Черепок темно-серого цвета, без видимых примесей. (предп. XVII-XIX вв.)
15	фр-нт днища кругового сосуда	Шурф №116, Пласт 4	Черепок светло-серого цвета, без видимых примесей. (предп. XVII-XIX вв.)
16	фр-нт стенки лепного сосуда	Шурф №116, Пласт 4	Черепок темно-коричневого цвета, без видимых примесей. (предп. I тыс.)
17	фр-нт стенки кругового сосуда	Шурф №116, Пласт 5	Черепок светло-серого цвета, без видимых примесей. (предп. XVII-XIX вв.)

18	фр-нт стенки кругового сосуда	Шурф №116, Пласт 5	Черепок темно-серого цвета, без видимых примесей. (предп. XVII-XIX вв.)
19	фр-нт стенки кругового сосуда	Шурф №116, Пласт 5	Черепок светло-серого цвета, без видимых примесей. (предп. XVII-XIX вв.)
20	фр-нт днища кругового сосуда	Шурф №116, Пласт 5	Черепок светло-серого цвета, без видимых примесей. (предп. XVII-XIX вв.)
21	фр-нт стенки лепного сосуда	Шурф №116, Пласт 5	Черепок темно-коричневого цвета, с шамотом. (предп. I тыс.)
22	фр-нт стенки лепного сосуда	Шурф №116, Пласт 5	Черепок темно-коричневого цвета, с шамотом. (предп. I тыс.)
23	фр-нт стенки кругового сосуда	Шурф №116, Пласт 6	Черепок светло-серого цвета, без видимых примесей. (предп. XVII-XIX вв.)
24	фр-нт стенки кругового сосуда	Шурф №116, Пласт 6	Черепок светло-серого цвета, без видимых примесей. (предп. XVII-XIX вв.)
25	фр-нт днища кругового сосуда	Шурф №116, Пласт 6	Черепок светло-серого цвета, без видимых примесей. (предп. XVII-XIX вв.)
26	фр-нт стенки лепного сосуда	Шурф №116, Пласт 6	Черепок темно-коричневого цвета, с шамотом. (предп. I тыс.)
27	фр-нт днища лепного сосуда	Шурф №116, Пласт 6	Черепок темно-коричневого цвета, с шамотом. (предп. I тыс.)
28	фр-нт венчика кругового сосуда	Шурф №117, Пласт 3	Черепок светло-серого цвета без видимых примесей. (предп. XVII-XIX вв.)
29	фр-нт стенки кругового сосуда	Шурф №117, Пласт 3	Черепок светло-серого цвета без видимых примесей. (предп. XVII-XIX вв.)
30	фр-нт стенки кругового сосуда	Шурф №117, Пласт 3	Черепок светло-серого цвета без видимых примесей. (предп. XVII-XIX вв.)
31	фр-нт стенки кругового сосуда	Шурф №117, Пласт 3	Черепок светло-серого цвета с песком. (предп. XVII-XIX вв.)
32	фр-нт стенки кругового сосуда	Шурф №117, Пласт 4	Черепок серого цвета с песком. (предп. XVII-XIX вв.)
33	фр-нт венчика лепного сосуда	Шурф №117, Пласт 4	Черепок темно-коричневого цвета, с шамотом. (предп. I тыс.)
34	фр-нт венчика лепного сосуда	Шурф №117, Пласт 4	Черепок черного цвета, с шамотом. (предп. I тыс.)
35	фр-нт венчика кругового сосуда	Шурф №120,	Черепок темно-серого цвета, с

	гового сосуда	Пласт 2	песком. (предп. XVII-XIX вв.)
36	фр-нт стенки кругового сосуда	Шурф №120, Пласт 2	Черепок темно-серого цвета, с песком. (предп. XVII-XIX вв.)
37	фр-нт стенки лепного сосуда	Шурф №120, Пласт 2	Черепок темно-коричневого цвета, с шамотом. (предп. I тыс.)
38	фр-нт стенки кругового сосуда	Шурф №120, Пласт 3	Черепок темно-серого цвета, с песком. (предп. XVII-XIX вв.)
39	фр-нт стенки лепного сосуда	Шурф №120, Пласт 3	Черепок темно-коричневого цвета, с шамотом. (предп. I тыс.)
40	фр-нт стенки лепного сосуда	Шурф №120, Пласт 3	Черепок темно-коричневого цвета, с шамотом. (предп. I тыс.)
41	фр-нт стенки лепного сосуда	Шурф №120, Пласт 3	Черепок темно-коричневого цвета, с шамотом. (предп. I тыс.)
42	фр-нт стенки лепного сосуда	Шурф №120, Пласт 3	Черепок темно-коричневого цвета, с шамотом. (предп. I тыс.)

#### Памятник «Глушково селище 4»

№ п/п	Название	Местонахождение	Примечание
1	фр-нт стенки кругового сосуда	Шурф №134, Пласт 2	Черепок коричневого цвета без видимых примесей. (предп. XVII-XIX вв.)
2	фр-нт стенки кругового сосуда	Шурф №134, Пласт 2	Черепок коричневого цвета без видимых примесей. (предп. XVII-XIX вв.)
3	фр-нт стенки лепного сосуда	Шурф №134 Пласт 2	Черепок темно-серого цвета без видимых примесей, с горизонтальным лощением. (предп. I тыс.)
4	фр-нт венчика лепного сосуда	Шурф №134 Пласт 2	Черепок светло-коричневого цвета, с шамотом. (предп. I тыс.)
5	фр-нт стенки лепного сосуда	Шурф №134 Пласт 2	Черепок серого цвета, с шамотом. (предп. I тыс.)
6	фр-нт стенки лепного сосуда	Шурф №134 Пласт 2	Черепок серого цвета, с шамотом. (предп. I тыс.)
7	фр-нт стенки лепного сосуда	Шурф №134 Пласт 2	Черепок коричневого цвета, с шамотом. (предп. I тыс.)
8	фр-нт стенки лепного	Шурф №134 Пласт 2	Черепок коричневого цвета, с шамотом. (предп. I тыс.)

	сосуда		
9	фр-нт стенки лепного сосуда	Шурф №134 Пласт 2	Черепок коричневого цвета, с шамотом. (предп. I тыс.)
10	фр-нт стенки лепного сосуда	Шурф №134 Пласт 2	Черепок коричневого цвета, с шамотом и песком. (предп. I тыс.)
11	фр-нт стенки лепного сосуда	Шурф №134 Пласт 2	Черепок коричневого цвета, с шамотом. (предп. I тыс.)
12	фр-нт стенки лепного сосуда	Шурф №134 Пласт 3	Черепок серого цвета, с шамотом. (предп. I тыс.)
13	фр-нт стенки лепного сосуда	Шурф №134 Пласт 3	Черепок серого цвета, с шамотом. (предп. I тыс.)
14	фр-нт стенки лепного сосуда	Шурф №134 Пласт 3	Черепок коричневого цвета, с шамотом. (предп. I тыс.)
15	фр-нт днища кругового сосуда	Шурф №134 Пласт 4	Черепок темно-серого цвета, с песком. (предп. I тыс.)
16	фр-нт днища лепного сосуда	Шурф №134 Пласт 4	Черепок коричневого цвета, с шамотом. (предп. I тыс.)
17	фр-нт стенки кругового сосуда	Шурф №134 Пласт 5	Черепок темно-серого цвета, с песком. (предп. I тыс.)
18	фр-нт венчика лепного сосуда	Шурф №134 Пласт 5	Черепок коричневого цвета, с шамотом. (предп. I тыс.)
19	фр-нт стенки лепного сосуда	Шурф №134 Пласт 5	Черепок коричневого цвета, с шамотом. (предп. I тыс.)
20	фр-нт стенки лепного сосуда	Шурф №134 Пласт 6	Черепок коричневого цвета, с шамотом. (предп. I тыс.)
21	фр-нт стенки лепного сосуда	Шурф №134 Пласт 6	Черепок коричневого цвета, с шамотом. (предп. I тыс.)
22	фр-нт днища лепного сосуда	Шурф №134 Пласт 6	Черепок коричневого цвета, с шамотом. (предп. I тыс.)
23	фр-нт днища лепного сосуда	Шурф №134 Пласт 6	Черепок коричневого цвета, с шамотом. (предп. I тыс.)

### Памятник «Глушково поселение»

№ п/п	Название	Местонахождение	Примечание
1	фр-нт венчика кру-	Шурф №126,	Черепок темно-серого цвета без





	сосуда		XVII вв.)
37	фр-нт стенки кругового сосуда	Шурф №126, Пласт 3	Черепок светло-серого цвета без видимых примесей. (предп. XVI-XVII вв.)
38	фр-нт стенки кругового сосуда	Шурф №126, Пласт 3	Черепок светло-серого цвета без видимых примесей. (предп. XVI-XVII вв.)
39	фр-нт стенки кругового сосуда	Шурф №126, Пласт 3	Черепок светло-серого цвета без видимых примесей. (предп. XVI-XVII вв.)
40	фр-нт стенки кругового сосуда	Шурф №126, Пласт 3	Черепок темно-серого цвета без видимых примесей. (предп. XVI-XVII вв.)
41	фр-нт стенки кругового сосуда	Шурф №126, Пласт 3	Черепок светло-серого цвета без видимых примесей. (предп. XVI-XVII вв.)
42	фр-нт стенки кругового сосуда	Шурф №126, Пласт 3	Черепок светло-серого цвета без видимых примесей. (предп. XVI-XVII вв.)
43	фр-нт стенки кругового сосуда	Шурф №126, Пласт 3	Черепок светло-серого цвета без видимых примесей. (предп. XVI-XVII вв.)
44	фр-нт стенки кругового сосуда	Шурф №126, Пласт 3	Черепок темно-серого цвета без видимых примесей. (предп. XVI-XVII вв.)
45	фр-нт стенки кругового сосуда	Шурф №126, Пласт 3	Черепок темно-серого цвета без видимых примесей. (предп. XVI-XVII вв.)
46	фр-нт днища кругового сосуда	Шурф №126, Пласт 3	Черепок серого цвета без видимых примесей. (предп. XVI-XVII вв.)
47	фр-нт стенки кругового сосуда	Шурф №126, Пласт 3	Черепок серого цвета без видимых примесей. (предп. XVI-XVII вв.)
48	фр-нт венчик кругового сосуда	Шурф №126, Пласт 4	Черепок светло-коричневого цвета без видимых примесей. (предп. XVI-XVII вв.)
49	фр-нт венчик кругового сосуда	Шурф №126, Пласт 4	Черепок светло-серого цвета без видимых примесей. (предп. XVI-XVII вв.)
50	фр-нт венчик кругового сосуда	Шурф №126, Пласт 4	Черепок серого цвета без видимых примесей. (предп. XVI-XVII вв.)
51	фр-нт венчик кругового сосуда	Шурф №126, Пласт 4	Черепок темно-серого цвета без видимых примесей. (предп. XVI-XVII вв.)
52	фр-нт стенки кругового сосуда	Шурф №126, Пласт 4	Черепок серого цвета без видимых примесей. (предп. XVI-XVII вв.)
53	фр-нт стенки кругового сосуда	Шурф №126, Пласт 4	Черепок серого цвета без видимых примесей. (предп. XVI-XVII вв.)





	сосуда		вв.)
89	фр-нт стенки кругового сосуда	Шурф №127, Пласт 2	Черепок серого цвета без видимых примесей. (предп. XVI-XVII вв.)
90	фр-нт стенки кругового сосуда	Шурф №127, Пласт 2	Черепок темно-серого цвета без видимых примесей. (предп. XVI-XVII вв.)
91	фр-нт стенки кругового сосуда	Шурф №127, Пласт 2	Черепок темно-серого цвета без видимых примесей. (предп. XVI-XVII вв.)
92	фр-нт стенки кругового сосуда	Шурф №127, Пласт 2	Черепок серого цвета без видимых примесей. (предп. XVI-XVII вв.)
93	фр-нт стенки кругового сосуда	Шурф №127, Пласт 2	Черепок серого цвета без видимых примесей. (предп. XVI-XVII вв.)
94	фр-нт днища кругового сосуда	Шурф №127, Пласт 2	Черепок светло-коричневого цвета без видимых примесей. (предп. XVI-XVII вв.)
94а	Нож железный	Шурф №127, Пласт 2	
95	фр-нт венчика кругового сосуда	Шурф №127, Пласт 3	Черепок серого цвета без видимых примесей. (предп. XVI-XVII вв.)
96	фр-нт венчика кругового сосуда	Шурф №127, Пласт 3	Черепок серого цвета без видимых примесей. (предп. XVI-XVII вв.)
97	фр-нт венчика кругового сосуда	Шурф №127, Пласт 3	Черепок темно-серого цвета без видимых примесей. (предп. XVI-XVII вв.)
98	фр-нт венчика кругового сосуда	Шурф №127, Пласт 3	Черепок темно-серого цвета без видимых примесей. (предп. XVI-XVII вв.)
99	фр-нт венчика кругового сосуда	Шурф №127, Пласт 3	Черепок серого цвета без видимых примесей. (предп. XVI-XVII вв.)
100	фр-нт венчика кругового сосуда	Шурф №127, Пласт 3	Черепок серого цвета без видимых примесей. (предп. XVI-XVII вв.)
101	фр-нт венчика кругового сосуда	Шурф №127, Пласт 3	Черепок серого цвета без видимых примесей. (предп. XVI-XVII вв.)
102	фр-нт венчика кругового сосуда	Шурф №127, Пласт 3	Черепок серого цвета без видимых примесей. (предп. XVI-XVII вв.)
1-3	фр-нт венчика кругового сосуда	Шурф №127, Пласт 3	Черепок светло-серого цвета без видимых примесей. (предп. XVI-XVII вв.)
104	фр-нт венчика кругового сосуда	Шурф №127, Пласт 3	Черепок серого цвета без видимых примесей. (предп. XVI-XVII вв.)
105	фр-нт днища кру-	Шурф №127,	Черепок светло-красного цвета

	гового сосуда	Пласт 3	без видимых примесей. (предп. XVI-XVII вв.)
106	фр-нт стенки лепного сосуда	Шурф №127, Пласт 4	Черепок коричневого цвета без видимых примесей. (предп. I тыс. н.э.)
107	фр-нт венчика кругового сосуда	Шурф №127, Пласт 4	Черепок темно-серого цвета без видимых примесей. (предп. XVI-XVII вв.)
108	фр-нт стенки кругового сосуда	Шурф №127, Пласт 4	Черепок коричневого цвета без видимых примесей. (предп. XVI-XVII вв.)
109	фр-нт стенки кругового сосуда	Шурф №127, Пласт 4	Черепок коричневого цвета без видимых примесей. (предп. XVI-XVII вв.)
110	фр-нт стенки кругового сосуда	Шурф №127, Пласт 4	Черепок темно-серого цвета без видимых примесей. (предп. XVI-XVII вв.)
111	фр-нт стенки кругового сосуда	Шурф №127, Пласт 4	Черепок темно-серого цвета без видимых примесей. (предп. XVI-XVII вв.)
112	фр-нт стенки кругового сосуда	Шурф №127, Пласт 4	Черепок серого цвета без видимых примесей. (предп. XVI-XVII вв.)
113	фр-нт стенки кругового сосуда	Шурф №127, Пласт 4	Черепок темно-серого цвета без видимых примесей. (предп. XVI-XVII вв.)
114	фр-нт стенки кругового сосуда	Шурф №127, Пласт 4	Черепок светло-коричневого цвета без видимых примесей. (предп. XVI-XVII вв.)

### Памятник «Глушково селище 5»

№ п/п	Название	Местонахождение	Примечание
1	фр-нт крышки кругового сосуда	Шурф №216, Пласт 7	Черепок серого цвета без видимых примесей. (предп. XVII-XIX вв.)
2	фр-нт стенки кругового сосуда	Шурф №216, Пласт 7	Черепок светло-серого цвета без видимых примесей. (предп. XVI-XVII вв.)
3	фр-нт стенки кругового сосуда	Шурф №216, Пласт 7	Черепок светло-серого цвета без видимых примесей. (предп. XVI-XVII вв.)
4	фр-нт стенки кругового сосуда	Шурф №216, Пласт 7	Черепок светло-серого цвета без видимых примесей. (предп. XVI-XVII вв.)
5	фр-нт стенки кругового сосуда	Шурф №216, Пласт 7	Черепок серого цвета без видимых примесей. (предп. XVI-XVII вв.)
6	фр-нт стенки кругового сосуда	Шурф №216, Пласт 7	Черепок серого цвета без видимых примесей. (предп. XVI-XVII вв.)
7	фр-нт венчика леп-	Шурф №216,	Черепок коричневого цвета с

	ного сосуда	Пласт 8	песком. (предп. II тыс. до н.э.)
8	фр-нт стенки лепного сосуда	Шурф №216, Пласт 8	Черепок коричневого цвета с песком. (предп. II тыс. до н.э.)
9	фр-нт стенки лепного сосуда	Шурф №216, Пласт 8	Черепок коричневого цвета с песком. (предп. II тыс. до н.э.)
10	фр-нт венчика кругового сосуда	Шурф №216, Пласт 8	Черепок светло-серого цвета без видимых примесей. (предп. XVI-XVII вв.)
11	фр-нт стенки кругового сосуда	Шурф №216, Пласт 8	Черепок светло-серого цвета без видимых примесей. (предп. XVI-XVII вв.)
12	фр-нт стенки кругового сосуда	Шурф №216, Пласт 8	Черепок серого цвета без видимых примесей. (предп. XVI-XVII вв.)
13	фр-нт стенки кругового сосуда	Шурф №216, Пласт 8	Черепок светло-серого цвета без видимых примесей. (предп. XVI-XVII вв.)
14	фр-нт стенки кругового сосуда	Шурф №216, Пласт 8	Черепок темно-серого цвета без видимых примесей. (предп. XVI-XVII вв.)
15	фр-нт венчика кругового сосуда	Шурф №229, Пласт 7	Черепок светло-серого цвета без видимых примесей. (предп. XVI-XVII вв.)
16	фр-нт стенки кругового сосуда	Шурф №229, Пласт 7	Черепок светло-серого цвета без видимых примесей. (предп. XVI-XVII вв.)
17	фр-нт стенки кругового сосуда	Шурф №229, Пласт 7	Черепок светло-серого цвета без видимых примесей. (предп. XVI-XVII вв.)
18	фр-нт стенки кругового сосуда	Шурф №229, Пласт 7	Черепок серого цвета без видимых примесей. (предп. XVI-XVII вв.)
19	фр-нт днища кругового сосуда	Шурф №229, Пласт 7	Черепок светло-серого цвета без видимых примесей. (предп. XVI-XVII вв.)
20	фр-нт стенки кругового сосуда	Шурф №229, Пласт 8	Черепок темно-серого цвета без видимых примесей. (предп. XVI-XVII вв.)
21	фр-нт стенки кругового сосуда	Шурф №229, Пласт 8	Черепок темно-серого цвета без видимых примесей. (предп. XVI-XVII вв.)
22	фр-нт венчика лепного сосуда	Шурф №229, Пласт 8	Черепок светло-коричневого цвета со шлаком. (предп. II тыс. до н.э.)
23	фр-нт венчика лепного сосуда	Шурф №229, Пласт 8	Черепок коричневого цвета с песком. (предп. II тыс. до н.э.)
24	фр-нт венчика лепного	Шурф №238, Пласт 7	Черепок светло-коричневого цвета с песком. (предп. II тыс. до

	сосуда		н.э.)
25	фр-нт венчика кругового сосуда	Шурф №238, Пласт 7	Черепок светло-серого цвета без видимых примесей. (предп. XVI-XVII вв.)
26	фр-нт стенки кругового сосуда	Шурф №238, Пласт 7	Черепок светло-серого цвета без видимых примесей. (предп. XVI-XVII вв.)
27	фр-нт стенки кругового сосуда	Шурф №238, Пласт 7	Черепок светло-серого цвета без видимых примесей. (предп. XVI-XVII вв.)
28	фр-нт стенки лепного сосуда	Шурф №238, Пласт 8	Черепок светло-коричневого цвета с песком. (предп. II тыс. до н.э.)
29	фр-нт стенки лепного сосуда	Шурф №238, Пласт 8	Черепок светло-коричневого цвета с песком. (предп. II тыс. до н.э.)
30	фр-нт венчика кругового сосуда	Шурф №238, Пласт 8	Черепок темно-серого цвета без видимых примесей. (предп. XVI-XVII вв.)
31	фр-нт стенки кругового сосуда	Шурф №238, Пласт 8	Черепок светло-серого цвета без видимых примесей. (предп. XVI-XVII вв.)
32	фр-нт стенки кругового сосуда	Шурф №238, Пласт 8	Черепок светло-серого цвета без видимых примесей. (предп. XVI-XVII вв.)
33	фр-нт стенки кругового сосуда	Шурф №238, Пласт 8	Черепок светло-серого цвета без видимых примесей. (предп. XVI-XVII вв.)
34	фр-нт венчика кругового сосуда	Шурф №245, Пласт 6	Черепок светло-серого цвета без видимых примесей. (предп. XVI-XVII вв.)
35	фр-нт венчика кругового сосуда	Шурф №245, Пласт 6	Черепок светло-серого цвета без видимых примесей. (предп. XVI-XVII вв.)
35	фр-нт стенки кругового сосуда	Шурф №245, Пласт 6	Черепок светло-серого цвета без видимых примесей. (предп. XVI-XVII вв.)
36	фр-нт стенки кругового сосуда	Шурф №245, Пласт 6	Черепок светло-серого цвета без видимых примесей. (предп. XVI-XVII вв.)
37	фр-нт стенки кругового сосуда	Шурф №245, Пласт 6	Черепок светло-серого цвета без видимых примесей. (предп. XVI-XVII вв.)
38	фр-нт стенки кругового сосуда	Шурф №245, Пласт 6	Черепок светло-серого цвета без видимых примесей. (предп. XVI-XVII вв.)
39	фр-нт стенки кругового сосуда	Шурф №245, Пласт 6	Черепок светло-серого цвета без видимых примесей. (предп. XVI-XVII вв.)
40	фр-нт стенки кругового сосуда	Шурф №245, Пласт 6	Черепок серого цвета без видимых примесей. (предп. XVI-XVII вв.)

41	фр-нт стенки кругового сосуда	Шурф №245, Пласт 6	Черепок серого цвета без видимых примесей. (предп. XVI-XVII вв.)
42	фр-нт стенки кругового сосуда	Шурф №245, Пласт 6	Черепок серого цвета без видимых примесей. (предп. XVI-XVII вв.)
43	фр-нт венчика кругового сосуда	Шурф №245, Пласт 7	Черепок светло-серого цвета без видимых примесей. (предп. XVI-XVII вв.)
44	фр-нт венчика кругового сосуда	Шурф №245, Пласт 7	Черепок светло-серого цвета без видимых примесей. (предп. XVI-XVII вв.)
45	фр-нт стенки кругового сосуда	Шурф №245, Пласт 7	Черепок светло-серого цвета без видимых примесей. (предп. XVI-XVII вв.)
46	фр-нт стенки кругового сосуда	Шурф №245, Пласт 7	Черепок светло-серого цвета без видимых примесей. (предп. XVI-XVII вв.)
47	фр-нт стенки кругового сосуда	Шурф №245, Пласт 7	Черепок светло-серого цвета без видимых примесей. (предп. XVI-XVII вв.)
48	фр-нт стенки кругового сосуда	Шурф №245, Пласт 7	Черепок светло-серого цвета без видимых примесей. (предп. XVI-XVII вв.)
49	фр-нт стенки кругового сосуда	Шурф №245, Пласт 7	Черепок темно-серого цвета без видимых примесей. (предп. XVI-XVII вв.)
50	фр-нт стенки кругового сосуда	Шурф №245, Пласт 7	Черепок темно-серого цвета без видимых примесей. (предп. XVI-XVII вв.)
51	фр-нт венчика лепного сосуда	Шурф №245, Пласт 8	Черепок темно-коричневого цвета с песком. (предп. II тыс. до н.э.)
52	фр-нт стенки лепного сосуда	Шурф №245, Пласт 8	Черепок светло-коричневого цвета с песком. (предп. II тыс. до н.э.)
53	фр-нт стенки лепного сосуда	Шурф №245, Пласт 8	Черепок коричневого цвета с песком. (предп. II тыс. до н.э.)
54	фр-нт стенки кругового сосуда	Шурф №245, Пласт 8	Черепок серого цвета без видимых примесей. (предп. XVI-XVII вв.)
55	фр-нт стенки кругового сосуда	Шурф №245, Пласт 8	Черепок светло-серого цвета без видимых примесей. (предп. XVI-XVII вв.)
56	фр-нт стенки кругового сосуда	Шурф №245, Пласт 8	Черепок светло-серого цвета без видимых примесей. (предп. XVI-XVII вв.)
57	фр-нт стенки кругового сосуда	Шурф №245, Пласт 8	Черепок светло-серого цвета без видимых примесей. (предп. XVI-XVII вв.)
58	фр-нт стенки кру-	Шурф №245,	Черепок светло-серого цвета без

	гового сосуда	Пласт 8	видимых примесей. (предп. XVI- XVII вв.)
59	фр-нт днища кру- гового сосуда	Шурф №245, Пласт 8	Черепок светло-серого цвета без видимых примесей. (предп. XVI- XVII вв.)

## Справка

Настоящая дана научному сотруднику НИИ археологии юго-востока Руси Курского государственного университета Веретюшкину Роману Сергеевичу в том, что коллекции и полевой отчет о работах Курского разведывательного отряда Посемьской археологической экспедиции Курского государственного университета в 2013 г., переданы на хранение в сектор фондов и музейной работы НИИ археологии юго-востока Руси Курского государственного университета.

Передано:

- индивидуальные находки – 338 шт.,
- текст и альбом отчёта – 6 томов.

Зав. сектором фондов и музейной работы  
НИИ археологии юго-востока  
Руси

Р.Л. Рянский

04.03.2016 г.

## Список иллюстраций

- Илл. 1. КРО-2013. Сводная карта участков обследования в Курчатовском районе Курской области.
- Илл. 2. КРО-2013. Карта памятников и участки обследования в Курчатовском районе Курской области.
- Илл. 3. КРО-2013. Условные обозначения.
- Илл. 4. КРО-2013. Участки обследования на военно-топографической карте России 2-й половины XIX - начала XX вв.
- Илл. 5. КРО-2013. Участки обследования на крупномасштабной карте СССР 2-й половины XX вв.
- Илл. 6. КРО-2013. Границы обследования участка строительства Курской АЭС-2 и очереди археологического обследования на космоснимках, отражающих современный рельеф.
- Илл. 7. КРО-2013. Схема фотофиксации общих видов участков обследования.
- Илл. 8. КРО-2013. Общий вид участков обследования в зоне строительства КАЭС-2. Снимок №1. Участки III, IV, I и II очередей. Вид с С.
- Илл. 9. КРО-2013. Общий вид участков обследования в зоне строительства КАЭС-2. Снимок №2. Участок III и IV очереди. Вид с СЗ.
- Илл. 10. КРО-2013. Общий вид участков обследования в зоне строительства КАЭС-2. Снимок №3. Участок III и II очереди. Вид с СВ.
- Илл. 11. КРО-2013. Общий вид участков обследования в зоне строительства КАЭС-2. Снимок №4. Участок III очереди. Вид с ЮЗ.
- Илл. 12. КРО-2013. Общий вид участков обследования в зоне строительства КАЭС-2. Снимок №5. Участок III очереди. Вид с СЗ.
- Илл. 13. КРО-2013. Общий вид участков обследования в зоне строительства КАЭС-2. Снимок №6. Участок III и IV очереди. Вид с СВ.
- Илл. 14. КРО-2013. Общий вид участков обследования в зоне строительства КАЭС-2. Снимок №7. Участок III и IV очереди. Вид с С.
- Илл. 15. КРО-2013. Общий вид участков обследования в зоне строительства КАЭС-2. Снимок №8. Участок III очереди. Вид с Ю.
- Илл. 16. КРО-2013. Общий вид участков обследования в зоне строительства КАЭС-2. Снимок №9. Участок III очереди. Вид с З.
- Илл. 17. КРО-2013. Общий вид участков обследования в зоне строительства КАЭС-2. Снимок №10. Участок III очереди. Вид с В.
- Илл. 18. КРО-2013. Общий вид участков обследования в зоне строительства КАЭС-2. Снимок №11. Участок III очереди. Вид с СЗ.
- Илл. 19. КРО-2013. Общий вид участков обследования в зоне строительства КАЭС-2. Снимок №12. Участок IV и I очереди. Вид с СВ.
- Илл. 20. КРО-2013. Общий вид участков обследования в зоне строительства КАЭС-2. Снимок №13. Участок IV очереди. Вид с В.
- Илл. 21. КРО-2013. Общий вид участков обследования в зоне строительства КАЭС-2. Снимок №14. Участок III и IV очереди. Вид с ЮВ.
- Илл. 22. КРО-2013. Общий вид участков обследования в зоне строительства КАЭС-2. Снимок №15. Участок IV и I очереди. Вид с СВ.
- Илл. 23. КРО-2013. Общий вид участков обследования в зоне строительства КАЭС-2. Снимок №16. Участок III очереди. Вид с Ю.
- Илл. 24. КРО-2013. Общий вид участков обследования в зоне строительства КАЭС-2. Снимок №17. Участок II и III очереди. Вид с ЮЗ.
- Илл. 25. КРО-2013. Общий вид участков обследования в зоне строительства КАЭС-2. Снимок №18. Участок I и II очереди. Вид с СВ.
- Илл. 26. КРО-2013. Общий вид участков обследования в зоне строительства КАЭС-2. Снимок №19. Участок IV очереди. Вид с СЗ.

Илл. 27. КРО-2013. Общий вид участков обследования в зоне строительства КАЭС-2. Снимок №20. Участок IV и III очереди. Вид с ЮЗ.

Илл. 28. КРО-2013. Общий вид участков обследования в зоне строительства КАЭС-2. Снимок №21. Участок I очереди. Вид с СЗ.

Илл. 29. КРО-2013. Общий вид участков обследования в зоне строительства КАЭС-2. Снимок №22. Участок I и IV очереди. Вид с ЮЗ.

Илл. 30. КРО-2013. Общий вид участков обследования в зоне строительства КАЭС-2. Снимок №23. Участок I и II очереди. Вид с В.

Илл. 31. КРО-2013. Общий вид участков обследования в зоне строительства КАЭС-2. Снимок №24. Участок I и II очереди. Вид с ЮЗ.

Илл. 32. КРО-2013. Общий вид участков обследования в зоне строительства КАЭС-2. Снимок №25. Участок II очереди. Вид с СВ.

Илл. 33. КРО-2013. Общий вид участков обследования в зоне строительства КАЭС-2. Снимок №26. Участок II очереди. Вид с ЮВ.

Илл. 34. КРО-2013. Общий вид участков обследования в зоне строительства КАЭС-2. Снимок №27. Участок II и I очереди. Вид с ЮЗ.

Илл. 35. КРО-2013. Общий вид участков обследования в зоне строительства КАЭС-2. Снимок №28. Участок II очереди. Вид с СЗ.

Илл. 36. КРО-2013. Общий вид участков обследования в зоне строительства КАЭС-2. Снимок №29. Участок II очереди. Вид с ЮВ.

Илл. 37. КРО-2013. Общий вид участков обследования в зоне строительства КАЭС-2. Снимок №30. Участок II и I очереди. Вид с ЮЗ.

Илл. 38. КРО-2013. Общий вид участков обследования в зоне строительства КАЭС-2. Снимок №31. Участок I очереди. Вид с ЮЗ.

Илл. 39. КРО-2013. Общий вид участков обследования в зоне строительства КАЭС-2. Снимок №32. Участок II очереди. Вид с СЗ.

Илл. 40. КРО-2013. Общий вид участков обследования в зоне строительства КАЭС-2. Снимок №33. Участок II очереди. Вид с СЗ.

Илл. 41. КРО-2013. Общий вид участков обследования в зоне строительства КАЭС-2. Снимок №34. Участок II и III очереди. Вид с ЮЗ.

Илл. 42. КРО-2013. Общий вид участков обследования в зоне строительства КАЭС-2. Снимок №35. Участок I и IV очереди. Вид с ЮВ.

Илл. 43. КРО-2013. Общий вид участков обследования в зоне строительства КАЭС-2. Снимок №36. Участок II и I очереди. Вид с СВ.

Илл. 44. КРО-2013. Общий вид участков обследования в зоне строительства КАЭС-2. Снимок №37. Участок III очереди. Вид с Ю.

Илл. 45. КРО-2013. Общий вид участков обследования в зоне строительства КАЭС-2. Снимок №38. Участок III очереди. Вид с З.

Илл. 46. КРО-2013. Общий вид участков обследования в зоне строительства КАЭС-2. Снимок №39. Участок III очереди. Вид с В.

Илл. 47. КРО-2013. Уточненные границы известных и выявленных памятников археологии в зоне строительства Курской АЭС-2.

Илл. 48. КРО-2013. Участок IV. Топографический план памятника археологии Глушково селище.

Илл. 49. КРО-2013. Участок IV. План закладки шурфов в центральной части участка IV-й очереди археологического обследования и границы Глушково селище.

Илл. 50. КРО-2013. Участок IV. Глушково селище. Вид на площадку памятника с Ю.

Илл. 51. КРО-2013. Участок IV. Глушково селище. Вид на площадку памятника с З.

Илл. 52. КРО-2013. Участок IV. Глушково селище. Вид на площадку памятника с С.

Илл. 53. КРО-2013. Участок IV. Глушково селище. Вид на площадку памятника с В.

Илл. 54. КРО-2013. Участок IV. Вид на шурф №078 до начала работ с З.

Илл. 55. КРО-2013. Участок IV. Нивелировочный план шурфа №078.

- Илл. 56. КРО-2013. Участок IV. План пластов 1-2 шурфа №078.
- Илл. 57. КРО-2013. Участок IV. Вид на шурф №078 на уровне материка с Ю.
- Илл. 58. КРО-2013. Участок IV. План шурфа №078 на уровне материка.
- Илл. 59. КРО-2013. Участок IV. Селище Глушково. Керамика из шурфа №78. 1-4 – пласт 1; 5-7 – пласт 2. 1-4, 7 – круговая, 5-6 – лепная.
- Илл. 60. КРО-2013. Участок IV. Вид на южный профиль шурфа №078 с С.
- Илл. 61. КРО-2013. Участок IV. Вид на западный профиль шурфа №078 с В.
- Илл. 62. КРО-2013. Участок IV. Вид на северный профиль шурфа №078 с Ю.
- Илл. 63. КРО-2013. Участок IV. Вид на восточный профиль шурфа №078 с З.
- Илл. 64. КРО-2013. Участок IV. Профили бортов шурфа №078.
- Илл. 65. КРО-2013. Участок IV. Вид на шурфа №078 после рекультивации с Ю.
- Илл. 66. КРО-2013. Участок IV. Вид на шурф №079 до начала работ с С.
- Илл. 67. КРО-2013. Участок IV. Нивелировочный план шурфа №079.
- Илл. 68. КРО-2013. Участок IV. План пластов 7-9 шурфа №079.
- Илл. 69. КРО-2013. Участок IV. Вид на шурф №079 на уровне материка с Ю.
- Илл. 70. КРО-2013. Участок IV. План шурфа №079 на уровне материка.
- Илл. 71. КРО-2013. Участок IV. Селище Глушково. Круговая керамика из шурфа №79. 1-4 – пласт 3; 5-8 – пласт 4; 9-11 – пласт 5; 12-13 – пласт 6.
- Илл. 72. КРО-2013. Участок IV. Вид на южный профиль шурфа №079 с С.
- Илл. 73. КРО-2013. Участок IV. Вид на западный профиль шурфа №079 с В.
- Илл. 74. КРО-2013. Участок IV. Вид на северный профиль шурфа №079 с Ю.
- Илл. 75. КРО-2013. Участок IV. Вид на восточный профиль шурфа №079 с З.
- Илл. 76. КРО-2013. Участок IV. Профили бортов шурфа №079.
- Илл. 77. КРО-2013. Участок IV. Вид на шурф №079 после рекультивации с Ю.
- Илл. 78. КРО-2013. Участок IV. Вид на шурф №081 до начала работ с З.
- Илл. 79. КРО-2013. Участок IV. Нивелировочный план шурфа №081.
- Илл. 80. КРО-2013. Участок IV. План пластов 3-8 шурфа №081.
- Илл. 81. КРО-2013. Участок IV. План пласта 9 шурфа №081.
- Илл. 82. КРО-2013. Участок IV. Вид на шурф №081 на уровне материка с В.
- Илл. 83. КРО-2013. Участок IV. План шурфа №081 на уровне материка.
- Илл. 84. КРО-2013. Участок IV. Селище Глушково. Керамика из шурфа №81. 1-4 – пласт 4; 5-10 – пласт 5; 11-14 – пласт 6; 15-17 – пласт 7. 1-11 – круговая, 12-17 – лепная.
- Илл. 85. КРО-2013. Участок IV. Селище Глушково. Железная крица из пласта 7 шурфа №81.
- Илл. 86. КРО-2013. Участок IV. Вид на южный профиль шурфа №081 с С.
- Илл. 87. КРО-2013. Участок IV. Вид на западный профиль шурфа №081 с В.
- Илл. 88. КРО-2013. Участок IV. Вид на северный профиль шурфа №081 с Ю.
- Илл. 89. КРО-2013. Участок IV. Вид на восточный профиль шурфа №081 с З.
- Илл. 90. КРО-2013. Участок IV. Профиль южного и западного борта шурфа №081.
- Илл. 91. КРО-2013. Участок IV. Профиль северного и восточного борта шурфа №081.
- Илл. 92. КРО-2013. Участок IV. Вид на шурфа №081 после рекультивации с С.
- Илл. 93. КРО-2013. Участок IV. Вид на шурф №082 до начала работ с Ю.
- Илл. 94. КРО-2013. Участок IV. Нивелировочный план шурфа №082.
- Илл. 95. КРО-2013. Участок IV. План пластов 1-3 шурфа №082.
- Илл. 96. КРО-2013. Участок IV. Вид на шурф №082 на уровне материка с Ю.
- Илл. 97. КРО-2013. Участок IV. План шурфа №082 на уровне материка.
- Илл. 98. КРО-2013. Участок IV. Селище Глушково. Керамика из шурфа №82. 1-2 – пласт 1; 3-6 – пласт 2; 7-9 – пласт 3; 10 – яма 1. 1-4, 7, 10 – круговая, 5-6, 8-9 – лепная.
- Илл. 99. КРО-2013. Участок IV. Вид на южный профиль шурфа №082 с С.
- Илл. 100. КРО-2013. Участок IV. Вид на западный профиль шурфа №082 с В.
- Илл. 101. КРО-2013. Участок IV. Вид на северный профиль шурфа №082 с Ю.

- Илл. 102. КРО-2013. Участок IV. Вид на восточный профиль шурфа №082 с З.
- Илл. 103. КРО-2013. Участок IV. Профили бортов шурфа №082.
- Илл. 104. КРО-2013. Участок IV. Вид на шурф №082 после рекультивации с В.
- Илл. 105. КРО-2013. Участок IV. Вид на шурф №083 до начала работ с С.
- Илл. 106. КРО-2013. Участок IV. Нивелировочный план шурфа №083.
- Илл. 107. КРО-2013. Участок IV. План пластов 1-3 шурфа №083.
- Илл. 108. КРО-2013. Участок IV. Вид на шурф №083 на уровне материка с Ю.
- Илл. 109. КРО-2013. Участок IV. План шурфа №083 на уровне материка.
- Илл. 110. КРО-2013. Участок IV. Селище Глушково. Керамика из шурфа №83. 1–5 – пласт 1; 6–8 – пласт 2; 9–12 – пласт 3. 1–11 – круговая, 12 – лепная.
- Илл. 111. КРО-2013. Участок IV. Вид на южный профиль шурфа №083 с С.
- Илл. 112. КРО-2013. Участок IV. Вид на западный профиль шурфа №083 с В.
- Илл. 113. КРО-2013. Участок IV. Вид на северный профиль шурфа №083 с Ю.
- Илл. 114. КРО-2013. Участок IV. Вид на восточный профиль шурфа №083 с З.
- Илл. 115. КРО-2013. Участок IV. Профили бортов шурфа №083.
- Илл. 116. КРО-2013. Участок IV. Вид на шурф №083 после рекультивации с Ю.
- Илл. 117. КРО-2013. Участок IV. Вид на шурф №089 до начала работ с С.
- Илл. 118. КРО-2013. Участок IV. Нивелировочный план шурфа №089.
- Илл. 119. КРО-2013. Участок IV. План пластов 1-4 шурфа №089.
- Илл. 120. КРО-2013. Участок IV. Вид на шурф №089 на уровне материка с Ю.
- Илл. 121. КРО-2013. Участок IV. План шурфа №089 на уровне материка.
- Илл. 122. КРО-2013. Участок IV. Селище Глушково. Керамика из шурфа №89. 1–4 – пласт 4; 5–9 – пласт 5. 1–8 – круговая, 9 – лепная.
- Илл. 123. КРО-2013. Участок IV. Вид на южный профиль шурфа №089 с С.
- Илл. 124. КРО-2013. Участок IV. Вид на западный профиль шурфа №089 с В.
- Илл. 125. КРО-2013. Участок IV. Вид на северный профиль шурфа №089 с Ю.
- Илл. 126. КРО-2013. Участок IV. Вид на восточный профиль шурфа №089 с З.
- Илл. 127. КРО-2013. Участок IV. Профили бортов шурфа №089.
- Илл. 128. КРО-2013. Участок IV. Вид на шурф №089 после рекультивации с С.
- Илл. 129. КРО-2013. Участок III. Топографический план памятника археологии Глушково селище 1.
- Илл. 130. КРО-2013. Участок III. План закладки шурфов в северной части участка III-й очереди археологического обследования и границы Глушково селище 1.
- Илл. 131. КРО-2013. Участок II-III. Вид на памятник Глушково селище 1 с Ю.
- Илл. 132. КРО-2013. Участок II-III. Вид на памятник Глушково селище 1 с З.
- Илл. 133. КРО-2013. Участок II-III. Вид на памятник Глушково селище 1 с С.
- Илл. 134. КРО-2013. Участок II-III. Вид на памятник Глушково селище 1 с В.
- Илл. 135. КРО-2013. Участок II-III. Вид на шурф № 116 до начала работ с Ю.
- Илл. 136. КРО-2013. Участок II-III. Нивелировочный план шурфа №116.
- Илл. 137. КРО-2013. Участок II - III. Планы пластов шурфа №116.
- Илл. 138. КРО-2013. Участок II - III. План шурфа №116 после выборки.
- Илл. 139. КРО-2013. Участок II - III. Вид на материк и яму 1 в шурфе №116 с З.
- Илл. 140. КРО-2013. Участок II – III. Селище Глушково 1. Керамика из шурфа №116. 1–5 – пласт 4; 6–10 – пласт 4; 11–14 – пласт 5; 15–17 – пласт 6. 1–9, 11–12, 15 – круговая, 10, 13–14, 16–17 – лепная.
- Илл. 141. КРО-2013. Участок II-III. Вид на профиль южного борта шурфа № 116 на уровне материка с С.
- Илл. 142. КРО-2013. Участок II-III. Вид на профиль западного борта шурфа № 116 на уровне материка с В.
- Илл. 143. КРО-2013. Участок II-III. Вид на профиль северного борта шурфа № 116 на уровне материка с Ю.

- Илл. 144. КРО-2013. Участок II-III. Вид на профиль восточного борта шурфа № 116 на уровне материка с З.
- Илл. 145. КРО-2011. Участок II-III. Профили бортов шурфа №116.
- Илл. 146. КРО-2013. Участок II-III. Вид на шурф №116 после рекультивации с С.
- Илл. 147. КРО-2013. Участок II-III. Вид на шурф №117 до начала работ с З.
- Илл. 148. КРО-2013. Участок II-III. Нивелировочный план шурфа №117.
- Илл. 149. КРО-2013. Участок II-III. Планы пластов шурфа №117.
- Илл. 150. КРО-2013. Участок II-III. План пятна я. 1 на фоне материка в шурфе №117.
- Илл. 151. КРО-2013. Участок II - III. Вид на материк и яму 1 в шурфе №117 с В.
- Илл. 152. КРО-2013. Участок II – III. Селище Глушково 1. Керамика из шурфа №117. 1–4 – пласт 3; 5–7 – пласт 4. 1–4, 7 – круговая, 5–6 – лепная.
- Илл. 153. КРО-2013. Участок II-III. Вид на профиль южного борта шурфа № 117 на уровне материка с С.
- Илл. 154. КРО-2013. Участок II-III. Вид на профиль восточного борта шурфа № 117 на уровне материка с З.
- Илл. 155. КРО-2013. Участок II-III. Профили бортов шурфа №117.
- Илл. 156. КРО-2013. Участок II-III. Вид на профиль западного борта шурфа № 117 на уровне материка с В.
- Илл. 157. КРО-2013. Участок II-III. Вид на профиль северного борта шурфа № 117 на уровне материка с Ю.
- Илл. 158. КРО-2013. Участок II-III. Вид на шурф №117 после рекультивации с Ю.
- Илл. 159. КРО-2013. Участок II-III. Вид на шурф №120 до начала работ с Ю.
- Илл. 160. КРО-2013. Участок II-III. Нивелировочный план шурфа №120.
- Илл. 161. КРО-2013. Участок II-III. План пластов шурфа №120.
- Илл. 162. КРО-2013. План шурфа №120 после выборки.
- Илл. 163. КРО-2013. Вид на материк шурфа № 120 с З.
- Илл. 164. КРО-2013. Участок II – III. Селище Глушково 1. Керамика из шурфа №120. 1–3 – пласт 2; 4–8 – пласт 3. 1–2, 4 – круговая, 3, 5–8 – лепная.
- Илл. 165. КРО-2013. Участок II-III. Вид на профиль южного борта шурфа №120 с С.
- Илл. 166. КРО-2013. Участок II-III. Вид на профиль западного борта шурфа №120 с В.
- Илл. 167. КРО-2013. Участок II-III. Вид на профиль северного борта шурфа №120 с Ю.
- Илл. 168. КРО-2013. Участок II-III. Вид на профиль восточного борта шурфа №120 с З.
- Илл. 169. КРО-2013. Участок II-III. Профили бортов шурфа №120
- Илл. 170. КРО-2013. Участок II-III. Вид на шурф №120 после рекультивации с Ю.
- Илл. 171. КРО-2013. Участок III. Топографический план памятника археологии Глушково поселение.
- Илл. 172. КРО-2013. Участок III. План закладки шурфов в северной части участка III-й очереди археологического обследования и границы Глушково поселение.
- Илл. 173. КРО-2013. Участок II - III. Вид на поселение Глушково с Ю.
- Илл. 174. КРО-2013. Участок II - III. Вид на поселение Глушково с З.
- Илл. 175. КРО-2013. Участок II - III. Вид на поселение Глушково с С.
- Илл. 176. КРО-2013. Участок II - III. Вид на поселение Глушково с В.
- Илл. 177. КРО-2013. Участок II – III. Поселение Глушково. Круговая керамика из подъемного материала.
- Илл. 178. КРО-2013. Участок II-III. Вид на шурф №126 до начала работ с З.
- Илл. 179. КРО-2013. Участок II-III. Нивелировочный план шурфа №126.
- Илл. 180. КРО-2013. Участок II - III. План пластов шурфа №126.
- Илл. 181. КРО-2013. Участок II-III. План шурфа №126 после выборки.
- Илл. 182. КРО-2013. Участок II - III. Вид на материк шурфа №126 с Ю.
- Илл. 183. КРО-2013. Участок II – III. Поселение Глушково. Круговая керамика из шурфа №126. 1–8 – пласт 1; 9–15 – пласт 2; 16–20 – пласт 3; 21–24 – пласт 4.
- Илл. 184. КРО-2013. Участок II-III. Вид на профиль южного борта шурфа №126 с С.

- Илл. 185. КРО-2013. Участок II-III. Вид на профиль западного борта шурфа №126 с В.
- Илл. 186. КРО-2013. Участок II-III. Вид на профиль северного борта шурфа № 126 с Ю.
- Илл. 187. КРО-2013. Участок II-III. Вид на профиль восточного борта шурфа № 126 с З.
- Илл. 188. КРО-2011. Участок II-III. Профили бортов шурфа №126.
- Илл. 189. КРО-2013. Участок II-III. Вид на шурф №126 после рекультивации с З.
- Илл. 190. КРО-2013. Участок II-III. Вид на шурф №127 до начала работ с С.
- Илл. 191. КРО-2013. Участок II-III. Нивелировочный план шурфа №127.
- Илл. 192. КРО-2013. Участок II-III. План пластов шурфа №127.
- Илл. 193. КРО-2013. Участок II - III. План шурфа №127 после выборки.
- Илл. 194. КРО-2013. Участок II III. Вид на материк шурфа №127 с С.
- Илл. 195. КРО-2013. Участок II – III. Поселение Глушково. Железный нож из пласта 2 шурфа №127.
- Илл. 196. КРО-2013. Участок II – III. Поселение Глушково. Керамика из шурфа №127. 1–3 – пласт 2; 4–6 – пласт 3; 7–10 – пласт 4. 1–6, 8–10 – круговая, 7 – лепная.
- Илл. 197. КРО-2013. Участок II-III. Вид на профиль южного борта шурфа №127 с С.
- Илл. 198. КРО-2013. Участок II-III. Вид на профиль западного борта шурфа №127 с В.
- Илл. 199. КРО-2013. Участок II-III. Вид на профиль северного борта шурфа №127 с Ю.
- Илл. 200. КРО-2013. Участок II-III. Вид на профиль восточного борта шурфа №127 с З.
- Илл. 201. КРО-2013. Участок II-III. Профили бортов шурфа №127.
- Илл. 202. КРО-2013. Участок II-III. Вид на шурф №127 после рекультивации с З.
- Илл. 203. КРО-2013. Участок III. Топографический план памятника археологии Глушково селище 4.
- Илл. 204. КРО-2013. Участок III. План закладки шурфов в северной части участка III-й очереди археологического обследования и границы Глушково селища 4.
- Илл. 205. КРО-2013. Участок II - III. Вид на памятник Глушково селище 4 с Ю.
- Илл. 206. КРО-2013. Участок II - III. Вид на памятник Глушково селище 4 с З.
- Илл. 207. КРО-2013. Участок II - III. Вид на памятник Глушково селище 4 с С.
- Илл. 208. КРО-2013. Участок II - III. Вид на памятник Глушково селище 4 с В.
- Илл. 209. КРО-2013. Участок II-III. Вид на шурф №134 до начала работ с Ю.
- Илл. 210. КРО-2013. Участок II-III. Нивелировочный план шурфа №134.
- Илл. 211. КРО-2013. Участок II - III. Планы пластов шурфа №134.
- Илл. 212. КРО-2013. Участок II-III. План шурфа №134 после выборки.
- Илл. 213. КРО-2013. Участок II - III. Вид на материк шурфа №134 с Ю.
- Илл. 214. КРО-2013. Участок II – III. Селище Глушково 4. Керамика из шурфа №134. 1–8 – пласт 2; 9–11 – пласт 3; 12–13 – пласт 4; 14–17 – пласт 5. 7–8, 12 – круговая, 3, 1–6, 9–11, 13–17 – лепная.
- Илл. 215. КРО-2013. Участок II – III. Селище Глушково 4. Лепная керамика из пласта 5 шурфа №134.
- Илл. 216. КРО-2013. Участок II-III. Вид на профиль южного борта шурфа №134 с С.
- Илл. 217. КРО-2013. Участок II-III. Вид на профиль западного борта шурфа №134 с В.
- Илл. 218. КРО-2013. Участок II-III. Вид на профиль северного борта шурфа № 134 с Ю.
- Илл. 219. КРО-2013. Участок II-III. Вид на профиль восточного борта шурфа № 134 с З.
- Илл. 220. КРО-2011. Участок II-III. Профили бортов шурфа №134.
- Илл. 221. КРО-2013. Участок II - III. Вид на шурф №134 после рекультивации с Ю.
- Илл. 222. КРО-2013. Участок III. Топографический план памятника археологии Глушково селище 5.
- Илл. 223. КРО-2013. Участок II. План закладки шурфов в южной части участка II-й очереди археологического обследования и границы Глушково селища 5.
- Илл. 224. КРО-2013. Участок II - III. Вид на Глушково селище 5 с Ю.
- Илл. 225. КРО-2013. Участок II - III. Вид на Глушково селище 5 с З.
- Илл. 226. КРО-2013. Участок II - III. Вид на Глушково селище 5 с С.
- Илл. 227. КРО-2013. Участок II - III. Вид на Глушково селище 5 с В.

Илл. 228. КРО-2013. Участок II - III. Вид на шурф №216 до начала работ с С.  
Илл. 229. КРО-2013. Участок II - III. Нивелировочный план шурфа №216.  
Илл. 230. КРО-2013. Участок II - III. План пластов 7-11 шурфа №216.  
Илл. 231. КРО-2013. Участок II - III. План шурфа №216 на уровне материка с Ю.  
Илл. 232. КРО-2013. Участок II - III. План шурфа №216 на уровне материка.  
Илл. 233. КРО-2013. Участок II - III. Селище Глушково 5. Керамика из шурфа №216.  
*1-2 – пласт 7; 3-7 – пласт 8. 1-2, 6-7 – круговая, 3-5 – лепная.*  
Илл. 234. КРО-2013. Участок II - III. Вид на южный профиль шурфа №216 с С.  
Илл. 235. КРО-2013. Участок II - III. Вид на западный профиль шурфа №216 с В.  
Илл. 236. КРО-2013. Участок II - III. Вид на северный профиль шурфа №216 с Ю.  
Илл. 237. КРО-2013. Участок II - III. Вид на восточный профиль шурфа №216 с З.  
Илл. 238. КРО-2013. Участок II - III. Южный и западный профиль бортов шурфа №216.  
Илл. 239. КРО-2013. Участок II - III. Северный и восточный профиль бортов шурфа №216.  
Илл. 240. КРО-2013. Участок II - III. Вид на шурф №216 после рекультивации с Ю.  
Илл. 241. КРО-2013. Участок II - III. Вид на шурф №229 до начала работ с В.  
Илл. 242. КРО-2013. Участок II - III. Нивелировочный план шурфа №229.  
Илл. 243. КРО-2013. Участок II - III. План пластов 6-10 шурфа №229.  
Илл. 244. КРО-2013. Участок II - III. План шурфа №229 на уровне материка с Ю.  
Илл. 245. КРО-2013. Участок II - III. План шурфа №229 на уровне материка.  
Илл. 246. КРО-2013. Участок II - III. Селище Глушково 5. Керамика из шурфа №229.  
*1-2 – пласт 7; 3-4 – пласт 8. 1-2 – круговая, 3-4 – лепная.*  
Илл. 247. КРО-2013. Участок II - III. Вид на южный профиль шурфа №229 с С.  
Илл. 248. КРО-2013. Участок II - III. Вид на западный профиль шурфа №229 с В.  
Илл. 249. КРО-2013. Участок II - III. Вид на северный профиль шурфа №229 с Ю.  
Илл. 250. КРО-2013. Участок II - III. Вид на восточный профиль шурфа №229 с З.  
Илл. 251. КРО-2013. Участок II - III. Южный и западный профиль бортов шурфа №229.  
Илл. 252. КРО-2013. Участок II - III. Северный и восточный профиль бортов шурфа №229.  
Илл. 253. КРО-2013. Участок II - III. Вид на шурф №229 после рекультивации с С.  
Илл. 254. КРО-2013. Участок II - III. Вид на шурф №238 до начала работ с Ю.  
Илл. 255. КРО-2013. Участок II - III. Нивелировочный план шурфа №238.  
Илл. 256. КРО-2013. Участок II - III. План пластов 8-9 шурфа №238.  
Илл. 257. КРО-2013. Участок II - III. План шурфа №238 на уровне материка с Ю.  
Илл. 258. КРО-2013. Участок II - III. План шурфа №238 на уровне материка.  
Илл. 259. КРО-2013. Участок II - III. Селище Глушково 5. Керамика из шурфа №238.  
*1-2 – пласт 7; 3-4 – пласт 8. 2, 4 – круговая, 1, 3 – лепная.*  
Илл. 260. КРО-2013. Участок II - III. Вид на южный профиль шурфа №238 с С.  
Илл. 261. КРО-2013. Участок II - III. Вид на западный профиль шурфа №238 с В.  
Илл. 262. КРО-2013. Участок II - III. Вид на северный профиль шурфа №238 с Ю.  
Илл. 263. КРО-2013. Участок II - III. Вид на восточный профиль шурфа №238 с З.  
Илл. 264. КРО-2013. Участок II - III. Южный и западный профиль бортов шурфа №238.  
Илл. 265. КРО-2013. Участок II - III. Северный и восточный профиль бортов шурфа №238.  
Илл. 266. КРО-2013. Участок II - III. Вид на шурф №238 после рекультивации с В.  
Илл. 267. КРО-2013. Участок II - III. Вид на шурф №245 до начала работ с В.  
Илл. 268. КРО-2013. Участок II - III. Нивелировочный план шурфа №245.  
Илл. 269. КРО-2013. Участок II - III. План пластов 4-7 шурфа №245.  
Илл. 270. КРО-2013. Участок II - III. План шурфа №245 на уровне материка с Ю.  
Илл. 271. КРО-2013. Участок II - III. План шурфа №245 на уровне материка.  
Илл. 272. КРО-2013. Участок II - III. Селище Глушково 5. Керамика из шурфа №245.  
*1-3 – пласт 6; 4-5 – пласт 7; 6-7 – пласт 8. 1-5 – круговая, 6-7 – лепная.*  
Илл. 273. КРО-2013. Участок II - III. Вид на южный профиль шурфа №245 с С.  
Илл. 274. КРО-2013. Участок II - III. Вид на западный профиль шурфа №245 с В.  
Илл. 275. КРО-2013. Участок II - III. Вид на северный профиль шурфа №245 с Ю.

- Илл. 276. КРО-2013. Участок II - III. Вид на восточный профиль шурф №245 с З.
- Илл. 277. КРО-2013. Участок II - III. Профили бортов шурфа №245.
- Илл. 278. КРО-2013. Участок II - III. Вид на шурф №245 после рекультивации с З.
- Илл. 279. КРО-2013. Участок I. Топографический план закладки шурфов №001-012, 030-031, 055-058.
- Илл. 280. КРО-2013. Участок I. План закладки шурфов в северной части участка I-й очереди археологического обследования.
- Илл. 281. КРО-2013. Участок I. Вид на шурф №001 до начала работ с З.
- Илл. 282. КРО-2013. Участок I. Вид на южный профиль шурфа №001 с С.
- Илл. 283. КРО-2013. Участок I. План после выборки и профиль южного борта шурфа №001.
- Илл. 284. КРО-2013. Участок I. Вид на шурф №001 после рекультивации с Ю.
- Илл. 285. КРО-2013. Участок I. Вид на шурф №002 до начала работ с Ю.
- Илл. 286. КРО-2013. Участок I. Вид на северный профиль шурфа №002 с Ю.
- Илл. 287. КРО-2013. Участок I. План после выборки и профиль северного борта шурфа №002.
- Илл. 288. КРО-2013. Участок I. Вид на шурф №002 после рекультивации с З.
- Илл. 289. КРО-2013. Участок I. Вид на шурф №003 до начала работ с С.
- Илл. 290. КРО-2013. Участок I. Рабочий момент. Выборка шурфа №003. Вид с Ю.
- Илл. 291. КРО-2013. Участок I. Вид на западный профиль шурфа №003 с В.
- Илл. 292. КРО-2013. Участок I. План после выборки и профиль западного борта шурфа №003.
- Илл. 293. КРО-2013. Участок I. Вид на шурф №003 после рекультивации с С.
- Илл. 294. КРО-2013. Участок I. Вид на шурфа №004 до начала работ с Ю.
- Илл. 295. КРО-2013. Участок I. Вид на северный профиль шурфа №004 с Ю.
- Илл. 296. КРО-2013. Участок I. План после выборки и профиль северного борта шурфа №004.
- Илл. 297. КРО-2013. Участок I. Вид на шурф №004 после рекультивации с В.
- Илл. 298. КРО-2013. Участок I. Вид на шурфа №005 до начала работ с З.
- Илл. 299. КРО-2013. Участок I. Вид на северный профиль шурфа №005 с Ю.
- Илл. 300. КРО-2013. Участок I. План после выборки и профиль северного борта шурфа №005.
- Илл. 301. КРО-2013. Участок I. Вид на шурф №005 после рекультивации с Ю.
- Илл. 302. КРО-2013. Участок I. Вид на шурфа №006 до начала работ с В.
- Илл. 303. КРО-2013. Участок I. Вид на южный профиль шурфа №006 с С.
- Илл. 304. КРО-2013. Участок I. План после выборки и профиль южного борта шурфа №006.
- Илл. 305. КРО-2013. Участок I. Вид на шурф №006 после рекультивации с З.
- Илл. 306. КРО-2013. Участок I. Вид на шурфа №007 до начала работ с В.
- Илл. 307. КРО-2013. Участок I. Вид на западный профиль шурфа №007 с В.
- Илл. 308. КРО-2013. Участок I. План после выборки и профиль западного борта шурфа №007.
- Илл. 309. КРО-2013. Участок I. Вид на шурф №007 после рекультивации с С.
- Илл. 310. КРО-2013. Участок I. Вид на шурфа №008 до начала работ с З.
- Илл. 311. КРО-2013. Участок I. Вид на западный профиль шурфа №008 с В.
- Илл. 312. КРО-2013. Участок I. План после выборки и профиль западного борта шурфа №008.
- Илл. 313. КРО-2013. Участок I. Вид на шурф №008 после рекультивации с В.
- Илл. 314. КРО-2013. Участок I. Вид на шурфа №009 до начала работ с С.
- Илл. 315. КРО-2013. Участок I. Вид на северный профиль шурфа №009 с Ю.
- Илл. 316. КРО-2013. Участок I. План после выборки и профиль северного борта шурфа №009.
- Илл. 317. КРО-2013. Участок I. Вид на шурф №009 после рекультивации с Ю.
- Илл. 318. КРО-2013. Участок I. Вид на шурфа №010 до начала работ с С.

Илл. 319. КРО-2013. Участок I. Вид на северный профиль шурфа №010 с Ю.  
Илл. 320. КРО-2013. Участок I. План после выборки и профиль северного борта шурфа №010.  
Илл. 321. КРО-2013. Участок I. Вид на шурф №010 после рекультивации с З.  
Илл. 322. КРО-2013. Участок I. Вид на шурф №011 до начала работ с З.  
Илл. 323. КРО-2013. Участок I. Вид на северный профиль шурфа №011 с Ю.  
Илл. 324. КРО-2013. Участок I. План после выборки и профиль северного борта шурфа №011.  
Илл. 325. КРО-2013. Участок I. Вид на шурф №011 после рекультивации с С.  
Илл. 326. КРО-2013. Участок I. Вид на шурф №012 до начала работ с Ю.  
Илл. 327. КРО-2013. Участок I. Вид на западный профиль шурфа №012 с В.  
Илл. 328. КРО-2013. Участок I. План после выборки и профиль северного борта шурфа №012.  
Илл. 329. КРО-2013. Участок I. Вид на шурф №012 после рекультивации с В.  
Илл. 330. КРО-2013. Участок I. Топографический план закладки шурфов №007, 013-025, 028-029, 058.  
Илл. 331. КРО-2013. Участок I. План закладки шурфов в северо-западной части участка I-й очереди археологического обследования.  
Илл. 332. КРО-2013. Участок I. Вид на шурф №013 до начала работ с Ю.  
Илл. 333. КРО-2013. Участок I. Вид на северный профиль шурфа №013 с Ю.  
Илл. 334. КРО-2013. Участок I. План после выборки и профиль северного борта шурфа №013.  
Илл. 335. КРО-2013. Участок I. Вид на шурф №013 после рекультивации с Ю.  
Илл. 336. КРО-2013. Участок I. Вид на шурф №014 до начала работ с З.  
Илл. 337. КРО-2013. Участок I. Вид на южный профиль шурфа №014 с С.  
Илл. 338. КРО-2013. Участок I. План после выборки и профиль южного борта шурфа №014.  
Илл. 339. КРО-2013. Участок I. Вид на шурф №014 после рекультивации с З.  
Илл. 340. КРО-2013. Участок I. Вид на шурф №015 до начала работ с С.  
Илл. 341. КРО-2013. Участок I. Вид на северный профиль шурфа №015 с Ю.  
Илл. 342. КРО-2013. Участок I. План после выборки и профиль северного борта шурфа №015.  
Илл. 343. КРО-2013. Участок I. Вид на шурф №015 после рекультивации с С.  
Илл. 344. КРО-2013. Участок I. Вид на шурф №016 до начала работ с В.  
Илл. 345. КРО-2013. Участок I. Вид на западный профиль шурфа №016 с В.  
Илл. 346. КРО-2013. Участок I. План после выборки и профиль западного борта шурфа №016.  
Илл. 347. КРО-2013. Участок I. Вид на шурф №016 после рекультивации с В.  
Илл. 348. КРО-2013. Участок I. Вид на шурф №017 до начала работ с З.  
Илл. 349. КРО-2013. Участок I. Вид на восточный профиль шурфа №017 с З.  
Илл. 350. КРО-2013. Участок I. План после выборки и профиль восточного борта шурфа №017.  
Илл. 351. КРО-2013. Участок I. Вид на шурф №017 после рекультивации с Ю.  
Илл. 352. КРО-2013. Участок I. Вид на шурф №018 до начала работ с С.  
Илл. 353. КРО-2013. Участок I. Вид на южный профиль шурфа №018 с С.  
Илл. 354. КРО-2013. Участок I. План после выборки и профиль южного борта шурфа №018.  
Илл. 355. КРО-2013. Участок I. Вид на шурф №018 после рекультивации с З.  
Илл. 356. КРО-2013. Участок I. Вид на шурф №019 до начала работ с В.  
Илл. 357. КРО-2013. Участок I. Вид на восточный профиль шурфа №019 с З.  
Илл. 358. КРО-2013. Участок I. План после выборки и профиль южного борта шурфа №019.  
Илл. 359. КРО-2013. Участок I. Вид на шурф №019 после рекультивации с С.  
Илл. 360. КРО-2013. Участок I. Вид на шурф №020 до начала работ с Ю.  
Илл. 361. КРО-2013. Участок I. Вид на северный профиль шурфа №020 с Ю.

- Илл. 362. КРО-2013. Участок I. План после выборки и профиль северного борта шурфа №020.
- Илл. 363. КРО-2013. Участок I. Вид на шурф №020 после рекультивации с В.
- Илл. 364. КРО-2013. Участок I. Вид на шурф №021 до начала работ с З.
- Илл. 365. КРО-2013. Участок I. Вид на западный профиль шурфа №021 с В.
- Илл. 366. КРО-2013. Участок I. План после выборки и профиль западного борта шурфа №021.
- Илл. 367. КРО-2013. Участок I. Вид на шурф №021 после рекультивации с С.
- Илл. 368. КРО-2013. Участок I. Вид на шурф №022 до начала работ с С.
- Илл. 369. КРО-2013. Участок I. Вид на восточный профиль шурфа №022 с З.
- Илл. 370. КРО-2013. Участок I. План после выборки и профиль восточного борта шурфа №022.
- Илл. 371. КРО-2013. Участок I. Вид на шурф №022 после рекультивации с З.
- Илл. 372. КРО-2013. Участок I. Вид на шурф №023 до начала работ с В.
- Илл. 373. КРО-2013. Участок I. Вид на северный профиль шурфа №023 с Ю.
- Илл. 374. КРО-2013. Участок I. План после выборки и профиль северного борта шурфа №023.
- Илл. 375. КРО-2013. Участок I. Вид на шурф №023 после рекультивации с С.
- Илл. 376. КРО-2013. Участок I. Вид на шурф №024 до начала работ с Ю.
- Илл. 377. КРО-2013. Участок I. Вид на северный профиль шурфа №024 с Ю.
- Илл. 378. КРО-2013. Участок I. План после выборки и профиль северного борта шурфа №024.
- Илл. 379. КРО-2013. Участок I. Вид на шурф №024 после рекультивации с В.
- Илл. 380. КРО-2013. Участок I. Вид на шурф №025 до начала работ с З.
- Илл. 381. КРО-2013. Участок I. Вид на северный профиль шурфа №025 с Ю.
- Илл. 382. КРО-2013. Участок I. План после выборки и профиль северного борта шурфа №025.
- Илл. 383. КРО-2013. Участок I. Вид на шурф №025 после рекультивации с Ю.
- Илл. 384. КРО-2013. Участок I. Топографический план закладки шурфов №025-028, 050-54.
- Илл. 385. КРО-2013. Участок I. План закладки шурфов в западной части участка I-й очереди археологического обследования.
- Илл. 386. КРО-2013. Участок I. Вид на шурф №026 до начала работ с С.
- Илл. 387. КРО-2013. Участок I. Вид на северный профиль шурфа №026 с Ю.
- Илл. 388. КРО-2013. Участок I. План после выборки и профиль северного борта шурфа №026.
- Илл. 389. КРО-2013. Участок I. Вид на шурф №026 после рекультивации с З.
- Илл. 390. КРО-2013. Участок I. Вид на шурф №027 до начала работ с В.
- Илл. 391. КРО-2013. Участок I. Вид на восточный профиль шурфа №027 с З.
- Илл. 392. КРО-2013. Участок I. План после выборки и профиль восточного борта шурфа №027.
- Илл. 393. КРО-2013. Участок I. Вид на шурф №027 после рекультивации с С.
- Илл. 394. КРО-2013. Участок I. Вид на шурф №028 до начала работ с Ю.
- Илл. 395. КРО-2013. Участок I. Вид на западный профиль шурфа №028 с В.
- Илл. 396. КРО-2013. Участок I. План после выборки и профиль западного борта шурфа №028.
- Илл. 397. КРО-2013. Участок I. Вид на шурф №028 после рекультивации с В.
- Илл. 398. КРО-2013. Участок I. Вид на шурф №029 до начала работ с З.
- Илл. 399. КРО-2013. Участок I. Вид на западный профиль шурфа №029 с В.
- Илл. 400. КРО-2013. Участок I. План после выборки и профиль западного борта шурфа №029.
- Илл. 401. КРО-2013. Участок I. Вид на шурф №029 после рекультивации с Ю.
- Илл. 402. КРО-2013. Участок I. Вид на шурф №030 до начала работ с З.

Илл. 403. КРО-2013. Участок I. Вид на северный профиль шурфа №030 с Ю.  
Илл. 404. КРО-2013. Участок I. План после выборки и профиль северного борта шурфа №030.  
Илл. 405. КРО-2013. Участок I. Вид на шурф №030 после рекультивации с З.  
Илл. 406. КРО-2013. Участок I. Вид на шурф №031 до начала работ с С.  
Илл. 407. КРО-2013. Участок I. Вид на южный профиль шурфа №031 с С.  
Илл. 408. КРО-2013. Участок I. План после выборки и профиль южного борта шурфа №031.  
Илл. 409. КРО-2013. Участок I. Вид на шурф №031 после рекультивации с С.  
Илл. 410. КРО-2013. Участок I. Топографический план закладки шурфов №026, 032-035, 045, 047-054.  
Илл. 411. КРО-2013. Участок I. План закладки шурфов в юго-западной части участка I-й очереди археологического обследования.  
Илл. 412. КРО-2013. Участок I. Вид на шурф №032 до начала работ с В.  
Илл. 413. КРО-2013. Участок I. Вид на восточный профиль шурфа №032 с З.  
Илл. 414. КРО-2013. Участок I. План после выборки и профиль восточного борта шурфа №032.  
Илл. 415. КРО-2013. Участок I. Вид на шурф №032 после рекультивации с В.  
Илл. 416. КРО-2013. Участок I. Вид на шурф №033 до начала работ с Ю.  
Илл. 417. КРО-2013. Участок I. Вид на восточный профиль шурфа №033 с З.  
Илл. 418. КРО-2013. Участок I. План после выборки и профиль восточного борта шурфа №033.  
Илл. 419. КРО-2013. Участок I. Вид на шурф №033 после рекультивации с Ю.  
Илл. 420. КРО-2013. Участок I. Вид на шурф №034 до начала работ с З.  
Илл. 421. КРО-2013. Участок I. Вид на западный профиль шурфа №034 с В.  
Илл. 422. КРО-2013. Участок I. План после выборки и профиль западного борта шурфа №034.  
Илл. 423. КРО-2013. Участок I. Вид на шурф №034 после рекультивации с З.  
Илл. 424. КРО-2013. Участок I. Вид на шурф №035 до начала работ с С.  
Илл. 425. КРО-2013. Участок I. Вид на восточный профиль шурфа №035 с З.  
Илл. 426. КРО-2013. Участок I. План после выборки и профиль восточного борта шурфа №035.  
Илл. 427. КРО-2013. Участок I. Вид на шурф №035 после рекультивации с С.  
Илл. 428. КРО-2013. Участок I. Топографический план закладки шурфов №036-046.  
Илл. 429. КРО-2013. Участок I. План закладки шурфов в юго-восточной части участка I-й очереди археологического обследования.  
Илл. 430. КРО-2013. Участок I. Вид на шурф №036 до начала работ с В.  
Илл. 431. КРО-2013. Участок I. Вид на северный профиль шурфа №036 с Ю.  
Илл. 432. КРО-2013. Участок I. План после выборки и профиль северного борта шурфа №036.  
Илл. 433. КРО-2013. Участок I. Вид на шурф №036 после рекультивации с В.  
Илл. 434. КРО-2013. Участок I. Вид на шурф №037 до начала работ с Ю.  
Илл. 435. КРО-2013. Участок I. Вид на восточный профиль шурфа №037 с З.  
Илл. 436. КРО-2013. Участок I. План после выборки и профиль восточного борта шурфа №037.  
Илл. 437. КРО-2013. Участок I. Вид на шурф №037 после рекультивации с Ю.  
Илл. 438. КРО-2013. Участок I. Вид на шурф №038 до начала работ с З.  
Илл. 439. КРО-2013. Участок I. Вид на северный профиль шурфа №038 с Ю.  
Илл. 440. КРО-2013. Участок I. План после выборки и профиль северного борта шурфа №038.  
Илл. 441. КРО-2013. Участок I. Вид на шурф №038 после рекультивации с З.  
Илл. 442. КРО-2013. Участок I. Вид на шурф №039 до начала работ с С.  
Илл. 443. КРО-2013. Участок I. Вид на северный профиль шурфа №039 с Ю.



- Илл. 488. КРО-2013. Участок I. План после выборки и профиль северного борта шурфа №050.
- Илл. 489. КРО-2013. Участок I. Вид на шурф №050 после рекультивации с З.
- Илл. 490. КРО-2013. Участок I. Вид на шурф №051 до начала работ с С.
- Илл. 491. КРО-2013. Участок I. Вид на северный профиль шурфа №051 с Ю.
- Илл. 492. КРО-2013. Участок I. План после выборки и профиль северного борта шурфа №051.
- Илл. 493. КРО-2013. Участок I. Вид на шурф №051 после рекультивации с С.
- Илл. 494. КРО-2013. Участок I. Вид на шурф №052 до начала работ с В.
- Илл. 495. КРО-2013. Участок I. Вид на восточный профиль шурфа №052 с З.
- Илл. 496. КРО-2013. Участок I. План после выборки и профиль восточного борта шурфа №052.
- Илл. 497. КРО-2013. Участок I. Вид на шурф №052 после рекультивации с В.
- Илл. 498. КРО-2013. Участок I. Вид на шурф №053 до начала работ с Ю.
- Илл. 499. КРО-2013. Участок I. Вид на восточный профиль шурфа №053 с З.
- Илл. 500. КРО-2013. Участок I. План после выборки и профиль восточного борта шурфа №053.
- Илл. 501. КРО-2013. Участок I. Вид на шурф №053 после рекультивации с Ю.
- Илл. 502. КРО-2013. Участок I. Вид на шурф №054 до начала работ с З.
- Илл. 503. КРО-2013. Участок I. Вид на южный профиль шурфа №054 с С.
- Илл. 504. КРО-2013. Участок I. План после выборки и профиль южного борта шурфа №054.
- Илл. 505. КРО-2013. Участок I. Вид на шурф №054 после рекультивации с З.
- Илл. 506. КРО-2013. Участок I. Вид на шурф №055 до начала работ с С.
- Илл. 507. КРО-2013. Участок I. Вид на северный профиль шурфа №055 с Ю.
- Илл. 508. КРО-2013. Участок I. План после выборки и профиль северного борта шурфа №055.
- Илл. 509. КРО-2013. Участок I. Вид на шурф №055 после рекультивации с С.
- Илл. 510. КРО-2013. Участок I. Вид на шурф №056 до начала работ с В.
- Илл. 511. КРО-2013. Участок I. Вид на северный профиль шурфа №056 с Ю.
- Илл. 512. КРО-2013. Участок I. План после выборки и профиль северного борта шурфа №056.
- Илл. 513. КРО-2013. Участок I. Вид на шурф №056 после рекультивации с В.
- Илл. 514. КРО-2013. Участок I. Вид на шурф №057 до начала работ с Ю.
- Илл. 515. КРО-2013. Участок I. Вид на восточный профиль шурфа №057 с З.
- Илл. 516. КРО-2013. Участок I. План после выборки и профиль восточного борта шурфа №057.
- Илл. 517. КРО-2013. Участок I. Вид на шурф №057 после рекультивации с Ю.
- Илл. 518. КРО-2013. Участок I. Вид на шурф №058 до начала работ с З.
- Илл. 519. КРО-2013. Участок I. Вид на южный профиль шурфа №058 с С.
- Илл. 520. КРО-2013. Участок I. План после выборки и профиль южного борта шурфа №058.
- Илл. 521. КРО-2013. Участок I. Вид на шурф №058 после рекультивации с З.
- Илл. 522. КРО-2013. Участок I. Топографический план закладки шурфов №059-060.
- Илл. 523. КРО-2013. Участок I. План закладки шурфов в южной части участка I-й очереди археологического обследования.
- Илл. 524. КРО-2013. Участок I. Вид на шурф №059 до начала работ с С.
- Илл. 525. КРО-2013. Участок I. Вид на южный профиль шурфа №059 с С.
- Илл. 526. КРО-2013. Участок I. План после выборки и профиль южного борта шурфа №059.
- Илл. 527. КРО-2013. Участок I. Вид на шурф №059 после рекультивации с С.
- Илл. 528. КРО-2013. Участок I. Вид на шурф №060 до начала работ с В.
- Илл. 529. КРО-2013. Участок I. Вид на южный профиль шурфа №060 с С.
- Илл. 530. КРО-2013. Участок I. План после выборки и профиль южного борта шурфа №060.
- Илл. 531. КРО-2013. Участок I. Вид на шурф №060 после рекультивации с В.

- Илл. 532. КРО-2013. Участок IV. Топографический план закладки шурфов №061-070, 094-095.
- Илл. 533. КРО-2013. Участок IV. План закладки шурфов в северной части участка IV-й очереди археологического обследования.
- Илл. 534. КРО-2013. Участок IV. Вид на шурф №061 до начала работ с Ю.
- Илл. 535. КРО-2013. Участок IV. Вид на западный профиль шурфа №061 с В.
- Илл. 536. КРО-2013. Участок IV. План после выборки и профиль западного борта шурфа №061.
- Илл. 537. КРО-2013. Участок IV. Вид на шурф №061 после рекультивации с Ю.
- Илл. 538. КРО-2013. Участок IV. Вид на шурф №062 до начала работ с Ю.
- Илл. 539. КРО-2013. Участок IV. Вид на северный профиль шурфа №062 с Ю.
- Илл. 540. КРО-2013. Участок IV. План после выборки и профиль северного борта шурфа №062.
- Илл. 541. КРО-2013. Участок IV. Вид на шурф №062 после рекультивации с З.
- Илл. 542. КРО-2013. Участок IV. Вид на шурф №063 до начала работ с З.
- Илл. 543. КРО-2013. Участок IV. Вид на северный профиль шурфа №063 с Ю.
- Илл. 544. КРО-2013. Участок IV. План после выборки и профиль северного борта шурфа №063.
- Илл. 545. КРО-2013. Участок IV. Вид на шурф №063 после рекультивации с С.
- Илл. 546. КРО-2013. Участок IV. Вид на шурф №064 до начала работ с В.
- Илл. 547. КРО-2013. Участок IV. Вид на западный профиль шурфа №064 с В.
- Илл. 548. КРО-2013. Участок IV. План после выборки и профиль западного борта шурфа №064.
- Илл. 549. КРО-2013. Участок IV. Вид на шурф №064 после рекультивации с В.
- Илл. 550. КРО-2013. Участок IV. Вид на шурф №065 до начала работ с Ю.
- Илл. 551. КРО-2013. Участок IV. Вид на западный профиль шурфа №065 с В.
- Илл. 552. КРО-2013. Участок IV. План после выборки и профиль западного борта шурфа №065.
- Илл. 552а. КРО-2013. Условные обозначения.
- Илл. 553. КРО-2013. Участок IV. Вид на шурф №065 после рекультивации с Ю.
- Илл. 554. КРО-2013. Участок IV. Вид на шурф №066 до начала работ с З.
- Илл. 555. КРО-2013. Участок IV. Вид на северный профиль шурфа №066 с Ю.
- Илл. 556. КРО-2013. Участок IV. План после выборки и профиль северного борта шурфа №066.
- Илл. 557. КРО-2013. Участок IV. Вид на шурф №066 после рекультивации с З.
- Илл. 558. КРО-2013. Участок IV. Вид на шурф №067 до начала работ с С.
- Илл. 559. КРО-2013. Участок IV. Вид на северный профиль шурфа №067 с Ю.
- Илл. 560. КРО-2013. Участок IV. План после выборки и профиль северного борта шурфа №067.
- Илл. 561. КРО-2013. Участок IV. Вид на шурф №067 после рекультивации с С.
- Илл. 562. КРО-2013. Участок IV. Вид на шурф №068 до начала работ с В.
- Илл. 563. КРО-2013. Участок IV. Вид на северный профиль шурфа №068 с Ю.
- Илл. 564. КРО-2013. Участок IV. План после выборки и профиль северного борта шурфа №068.
- Илл. 565. КРО-2013. Участок IV. Вид на шурф №068 после рекультивации с В.
- Илл. 566. КРО-2013. Участок IV. Вид на шурф №069 до начала работ с Ю.
- Илл. 567. КРО-2013. Участок IV. Вид на северный профиль шурфа №069 с Ю.
- Илл. 568. КРО-2013. Участок IV. План после выборки и профиль северного борта шурфа №069.
- Илл. 569. КРО-2013. Участок IV. Вид на шурф №069 после рекультивации с Ю.
- Илл. 570. КРО-2013. Участок IV. Вид на шурф №070 до начала работ с З.
- Илл. 571. КРО-2013. Участок IV. Вид на северный профиль шурфа №070 с Ю.

- Илл. 572. КРО-2013. Участок IV. План после выборки и профиль северного борта шурфа №070.
- Илл. 573. КРО-2013. Участок IV. Вид на шурф №070 после рекультивации с З.
- Илл. 574. КРО-2013. Участок IV. Топографический план закладки шурфов №071-093, 096-101, 105, 109.
- Илл. 575. КРО-2013. Участок IV. План закладки шурфов в центральной части участка IV-й очереди археологического обследования.
- Илл. 576. КРО-2013. Участок IV. Вид на шурф №071 до начала работ с С.
- Илл. 577. КРО-2013. Участок IV. Вид на южный профиль шурфа №071 с С.
- Илл. 578. КРО-2013. Участок IV. План после выборки и профиль южного борта шурфа №071.
- Илл. 579. КРО-2013. Участок IV. Вид на шурф №071 после рекультивации с С.
- Илл. 580. КРО-2013. Участок IV. Вид на шурф №072 до начала работ с В.
- Илл. 581. КРО-2013. Участок IV. Вид на северный профиль шурфа №072 с Ю.
- Илл. 582. КРО-2013. Участок IV. План после выборки и профиль северного борта шурфа №072.
- Илл. 583. КРО-2013. Участок IV. Вид на шурф №072 после рекультивации с В.
- Илл. 584. КРО-2013. Участок IV. Вид на шурф №073 до начала работ с Ю.
- Илл. 585. КРО-2013. Участок IV. Вид на северный профиль шурфа №073 с Ю.
- Илл. 586. КРО-2013. Участок IV. План после выборки и профиль северного борта шурфа №073.
- Илл. 587. КРО-2013. Участок IV. Вид на шурф №073 после рекультивации с Ю.
- Илл. 588. КРО-2013. Участок IV. Вид на шурф №074 до начала работ с З.
- Илл. 589. КРО-2013. Участок IV. Вид на северный профиль шурфа №074 с Ю.
- Илл. 590. КРО-2013. Участок IV. План после выборки и профиль северного борта шурфа №074.
- Илл. 591. КРО-2013. Участок IV. Вид на шурф №074 после рекультивации с З.
- Илл. 592. КРО-2013. Участок IV. Вид на шурф №075 до начала работ с С.
- Илл. 593. КРО-2013. Участок IV. Вид на южный профиль шурфа №075 с С.
- Илл. 594. КРО-2013. Участок IV. План после выборки и профиль южного борта шурфа №075.
- Илл. 595. КРО-2013. Участок IV. Вид на шурф №075 после рекультивации с С.
- Илл. 596. КРО-2013. Участок IV. Вид на шурф №076 до начала работ с В.
- Илл. 597. КРО-2013. Участок IV. Вид на восточный профиль шурфа №076 с З.
- Илл. 598. КРО-2013. Участок IV. План после выборки и профиль восточного борта шурфа №076.
- Илл. 599. КРО-2013. Участок IV. Вид на шурф №076 после рекультивации с В.
- Илл. 600. КРО-2013. Участок IV. Вид на шурф №077 до начала работ с Ю.
- Илл. 601. КРО-2013. Участок IV. Вид на восточный профиль шурфа №077 с З.
- Илл. 602. КРО-2013. Участок IV. План после выборки и профиль восточного борта шурфа №077.
- Илл. 603. КРО-2013. Участок IV. Вид на шурф №077 после рекультивации с Ю.
- Илл. 604. КРО-2013. Участок IV. Вид на шурф №080 до начала работ с В.
- Илл. 605. КРО-2013. Участок IV. Вид на северный профиль шурфа №080 с Ю.
- Илл. 606. КРО-2013. Участок IV. План после выборки и профиль северного борта шурфа №080.
- Илл. 607. КРО-2013. Участок IV. Вид на шурф №080 после рекультивации с З.
- Илл. 608. КРО-2013. Участок IV. Вид на шурф №084 до начала работ с В.
- Илл. 609. КРО-2013. Участок IV. Вид на западный профиль шурфа №084 с В.
- Илл. 610. КРО-2013. Участок IV. План после выборки и профиль западного борта шурфа №084.
- Илл. 611. КРО-2013. Участок IV. Вид на шурф №084 после рекультивации с З.

Илл. 612. КРО-2013. Участок IV. Вид на шурф №085 до начала работ с Ю.  
Илл. 613. КРО-2013. Участок IV. Вид на северный профиль шурфа №085 с Ю.  
Илл. 614. КРО-2013. Участок IV. План после выборки и профиль северного борта шурфа №085.  
Илл. 615. КРО-2013. Участок IV. Вид на шурф №085 после рекультивации с С.  
Илл. 616. КРО-2013. Участок IV. Вид на шурф №086 до начала работ с З.  
Илл. 617. КРО-2013. Участок IV. Вид на западный профиль шурфа №086 с В.  
Илл. 618. КРО-2013. Участок IV. План после выборки и профиль западного борта шурфа №086.  
Илл. 619. КРО-2013. Участок IV. Вид на шурф №086 после рекультивации с В.  
Илл. 620. КРО-2013. Участок IV. Вид на шурф №087 до начала работ с С.  
Илл. 621. КРО-2013. Участок IV. Вид на северный профиль шурфа №087 с Ю.  
Илл. 622. КРО-2013. Участок IV. План после выборки и профиль северного борта шурфа №087.  
Илл. 623. КРО-2013. Участок IV. Вид на шурф №087 после рекультивации с Ю.  
Илл. 624. КРО-2013. Участок IV. Вид на шурф №088 до начала работ с В.  
Илл. 625. КРО-2013. Участок IV. Вид на западный профиль шурфа №088 с В.  
Илл. 626. КРО-2013. Участок IV. План после выборки и профиль западного борта шурфа №088.  
Илл. 627. КРО-2013. Участок IV. Вид на шурф №088 после рекультивации с З.  
Илл. 628. КРО-2013. Участок IV. Вид на шурф №090 до начала работ с В.  
Илл. 629. КРО-2013. Участок IV. Вид на северный профиль шурфа №090 с Ю.  
Илл. 630. КРО-2013. Участок IV. План после выборки и профиль северного борта шурфа №090.  
Илл. 631. КРО-2013. Участок IV. Вид на шурф №090 после рекультивации с Ю.  
Илл. 632. КРО-2013. Участок IV. Вид на шурф №091 до начала работ с Ю.  
Илл. 633. КРО-2013. Участок IV. Вид на южный профиль шурфа №091 с С.  
Илл. 634. КРО-2013. Участок IV. План после выборки и профиль южного борта шурфа №091.  
Илл. 635. КРО-2013. Участок IV. Вид на шурф №091 после рекультивации с З.  
Илл. 636. КРО-2013. Участок IV. Вид на шурф №092 до начала работ с З.  
Илл. 637. КРО-2013. Участок IV. Вид на восточный профиль шурфа №092 с З.  
Илл. 638. КРО-2013. Участок IV. План после выборки и профиль восточного борта шурфа №092.  
Илл. 639. КРО-2013. Участок IV. Вид на шурф №092 после рекультивации с С.  
Илл. 640. КРО-2013. Участок IV. Вид на шурф №093 до начала работ с С.  
Илл. 641. КРО-2013. Участок IV. Вид на северный профиль шурфа №093 с Ю.  
Илл. 642. КРО-2013. Участок IV. План после выборки и профиль северного борта шурфа №093.  
Илл. 643. КРО-2013. Участок IV. Вид на шурф №093 после рекультивации с В.  
Илл. 644. КРО-2013. Участок IV. Вид на шурф №094 до начала работ с З.  
Илл. 645. КРО-2013. Участок IV. Вид на северный профиль шурфа №094 с Ю.  
Илл. 646. КРО-2013. Участок IV. План после выборки и профиль северного борта шурфа №094.  
Илл. 647. КРО-2013. Участок IV. Вид на шурф №094 после рекультивации с Ю.  
Илл. 648. КРО-2013. Участок IV. Вид на шурф №095 до начала работ с С.  
Илл. 649. КРО-2013. Участок IV. Вид на северный профиль шурфа №095 с Ю.  
Илл. 650. КРО-2013. Участок IV. План после выборки и профиль северного борта шурфа №095.  
Илл. 651. КРО-2013. Участок IV. Вид на шурф №095 после рекультивации с З.  
Илл. 652. КРО-2013. Участок IV. Вид на шурф №096 до начала работ с В.  
Илл. 653. КРО-2013. Участок IV. Вид на западный профиль шурфа №096 с В.

- Илл. 654. КРО-2013. Участок IV. План после выборки и профиль западного борта шурфа №096.
- Илл. 655. КРО-2013. Участок IV. Вид на шурф №096 после рекультивации с С.
- Илл. 656. КРО-2013. Участок IV. Вид на шурф №097 до начала работ с Ю.
- Илл. 657. КРО-2013. Участок IV. Вид на северный профиль шурфа №097 с Ю.
- Илл. 658. КРО-2013. Участок IV. План после выборки и профиль северного борта шурфа №097.
- Илл. 659. КРО-2013. Участок IV. Вид на шурф №097 после рекультивации с В.
- Илл. 660. КРО-2013. Участок IV. Вид на шурф №098 до начала работ с З.
- Илл. 661. КРО-2013. Участок IV. Вид на северный профиль шурфа №098 с Ю.
- Илл. 662. КРО-2013. Участок IV. План после выборки и профиль северного борта шурфа №098.
- Илл. 663. КРО-2013. Участок IV. Вид на шурф №098 после рекультивации с Ю.
- Илл. 664. КРО-2013. Участок IV. Вид на шурф №099 до начала работ с С.
- Илл. 665. КРО-2013. Участок IV. Вид на западный профиль шурфа №099 с В.
- Илл. 666. КРО-2013. Участок IV. План после выборки и профиль западного борта шурфа №099.
- Илл. 667. КРО-2013. Участок IV. Вид на шурф №099 после рекультивации с З.
- Илл. 668. КРО-2013. Участок IV. Вид на шурф №100 до начала работ с В.
- Илл. 669. КРО-2013. Участок IV. Вид на северный профиль шурфа №100 с Ю.
- Илл. 670. КРО-2013. Участок IV. План после выборки и профиль северного борта шурфа №100.
- Илл. 671. КРО-2013. Участок IV. Вид на шурф №100 после рекультивации с С.
- Илл. 672. КРО-2013. Участок IV. Вид на шурф №101 до начала работ с Ю.
- Илл. 673. КРО-2013. Участок IV. Вид на северный профиль шурфа №101 с Ю.
- Илл. 674. КРО-2013. Участок IV. План после выборки и профиль северного борта шурфа №101.
- Илл. 675. КРО-2013. Участок IV. Вид на шурф №101 после рекультивации с В.
- Илл. 676. КРО-2013. Участок IV. Топографический план закладки шурфов №102-108, 110-115.
- Илл. 677. КРО-2013. Участок IV. План закладки шурфов в южной части участка IV-й очереди археологического обследования.
- Илл. 678. КРО-2013. Участок IV. Вид на шурф №102 до начала работ с З.
- Илл. 679. КРО-2013. Участок IV. Вид на восточный профиль шурфа №102 с З.
- Илл. 680. КРО-2013. Участок IV. План после выборки и профиль восточного борта шурфа №102.
- Илл. 681. КРО-2013. Участок IV. Вид на шурф №102 после рекультивации с Ю.
- Илл. 682. КРО-2013. Участок IV. Вид на шурф №103 до начала работ с С.
- Илл. 683. КРО-2013. Участок IV. Вид на северный профиль шурфа №103 с Ю.
- Илл. 684. КРО-2013. Участок IV. План после выборки и профиль северного борта шурфа №103.
- Илл. 685. КРО-2013. Участок IV. Вид на шурф №103 после рекультивации с З.
- Илл. 686. КРО-2013. Участок IV. Вид на шурф №104 до начала работ с В.
- Илл. 687. КРО-2013. Участок IV. Вид на северный профиль шурфа №104 с Ю.
- Илл. 688. КРО-2013. Участок IV. План после выборки и профиль северного борта шурфа №104.
- Илл. 689. КРО-2013. Участок IV. Вид на шурф №104 после рекультивации с С.
- Илл. 690. КРО-2013. Участок IV. Вид на шурф №105 до начала работ с Ю.
- Илл. 691. КРО-2013. Участок IV. Вид на северный профиль шурфа №105 с Ю.
- Илл. 692. КРО-2013. Участок IV. План после выборки и профиль северного борта шурфа №105.
- Илл. 693. КРО-2013. Участок IV. Вид на шурф №105 после рекультивации с В.

Илл. 694. КРО-2013. Участок IV. Вид на шурф №106 до начала работ с З.  
Илл. 695. КРО-2013. Участок IV. Вид на северный профиль шурфа №106 с Ю.  
Илл. 696. КРО-2013. Участок IV. План после выборки и профиль северного борта шурфа №106.  
Илл. 697. КРО-2013. Участок IV. Вид на шурф №106 после рекультивации с Ю.  
Илл. 698. КРО-2013. Участок IV. Вид на шурф №107 до начала работ с С.  
Илл. 699. КРО-2013. Участок IV. Вид на северный профиль шурфа №107 с Ю.  
Илл. 700. КРО-2013. Участок IV. План после выборки и профиль северного борта шурфа №107.  
Илл. 701. КРО-2013. Участок IV. Вид на шурф №107 после рекультивации с З.  
Илл. 702. КРО-2013. Участок IV. Вид на шурф №108 до начала работ с В.  
Илл. 703. КРО-2013. Участок IV. Вид на южный профиль шурфа №108 с С.  
Илл. 704. КРО-2013. Участок IV. План после выборки и профиль южного борта шурфа №108.  
Илл. 705. КРО-2013. Участок IV. Вид на шурф №108 после рекультивации с С.  
Илл. 706. КРО-2013. Участок IV. Вид на шурф №109 до начала работ с Ю.  
Илл. 707. КРО-2013. Участок IV. Вид на западный профиль шурфа №109 с В.  
Илл. 708. КРО-2013. Участок IV. План после выборки и профиль западного борта шурфа №109.  
Илл. 709. КРО-2013. Участок IV. Вид на шурф №109 после рекультивации с В.  
Илл. 710. КРО-2013. Участок IV. Вид на шурф №110 до начала работ с З.  
Илл. 711. КРО-2013. Участок IV. Вид на северный профиль шурфа №110 с Ю.  
Илл. 712. КРО-2013. Участок IV. План после выборки и профиль северного борта шурфа №110.  
Илл. 713. КРО-2013. Участок IV. Вид на шурф №110 после рекультивации с Ю.  
Илл. 714. КРО-2013. Участок IV. Вид на шурф №111 до начала работ с С.  
Илл. 715. КРО-2013. Участок IV. Вид на западный профиль шурфа №111 с В.  
Илл. 716. КРО-2013. Участок IV. План после выборки и профиль западного борта шурфа №111.  
Илл. 717. КРО-2013. Участок IV. Вид на шурф №111 после рекультивации с З.  
Илл. 718. КРО-2013. Участок IV. Вид на шурф №112 до начала работ с В.  
Илл. 719. КРО-2013. Участок IV. Вид на северный профиль шурфа №112 с Ю.  
Илл. 720. КРО-2013. Участок IV. План после выборки и профиль северного борта шурфа №112.  
Илл. 721. КРО-2013. Участок IV. Вид на шурф №112 после рекультивации с С.  
Илл. 722. КРО-2013. Участок IV. Вид на шурф №113 до начала работ с Ю.  
Илл. 723. КРО-2013. Участок IV. Вид на восточный профиль шурфа №113 с З.  
Илл. 724. КРО-2013. Участок IV. План после выборки и профиль восточного борта шурфа №113.  
Илл. 725. КРО-2013. Участок IV. Вид на шурф №113 после рекультивации с В.  
Илл. 726. КРО-2013. Участок IV. Вид на шурф №114 до начала работ с З.  
Илл. 727. КРО-2013. Участок IV. Вид на западный профиль шурфа №114 с В.  
Илл. 728. КРО-2013. Участок IV. План после выборки и профиль западного борта шурфа №114.  
Илл. 729. КРО-2013. Участок IV. Вид на шурф №114 после рекультивации с Ю.  
Илл. 730. КРО-2013. Участок IV. Вид на шурф №115 до начала работ с С.  
Илл. 731. КРО-2013. Участок IV. Вид на северный профиль шурфа №115 с Ю.  
Илл. 732. КРО-2013. Участок IV. План после выборки и профиль северного борта шурфа №115.  
Илл. 733. КРО-2013. Участок IV. Вид на шурф №115 после рекультивации с З.  
Илл. 734. КРО-2013. Участок III. Топографический план закладки шурфов №116-125, 137.

Илл. 735. КРО-2013. Участок III. План закладки шурфов в центральной части участка III-й очереди археологического обследования.

Илл. 736. КРО-2013. Участок II-III. Вид на шурф №118 до начала работ с Ю.

Илл. 737. КРО-2013. Участок II-III. Вид на профиль северного борта шурфа №118 с Ю.

Илл. 738. КРО-2013. Участок II-III. План после выборки и профиль северного борта шурфа №118.

Илл. 739. КРО-2013. Участок II-III. Вид на шурф №118 после рекультивации с Ю.

Илл. 740. КРО-2013. Участок II-III. Вид на шурф №119 до начала работ с В.

Илл. 741. КРО-2013. Участок II-III. Вид на профиль северного борта шурфа №119 с Ю.

Илл. 742. КРО-2013. Участок II-III. План после выборки и профиль северного борта шурфа №119.

Илл. 743. КРО-2013. Участок II-III. Вид на шурф №119 после рекультивации с В.

Илл. 744. КРО-2013. Участок II-III. Вид на шурф №121 до начала работ с В.

Илл. 745. КРО-2013. Участок II-III. Вид на профиль южного борта шурфа №121 с С.

Илл. 746. КРО-2013. Участок II-III. План после выборки и профиль южного борта шурфа №121.

Илл. 747. КРО-2013. Участок II-III. Вид на шурф №121 после рекультивации с В.

Илл. 748. КРО-2013. Участок II-III. Вид на шурф №122 до начала работ Ю.

Илл. 749. КРО-2013. Участок II-III. Вид на профиль северного борта шурфа №122 с Ю.

Илл. 750. КРО-2013. Участок II-III. План после выборки и профиль северного борта шурфа №122.

Илл. 751. КРО-2013. Участок II-III. Вид на шурф №122 после рекультивации с С.

Илл. 752. КРО-2013. Участок II-III. Вид на шурф №123 до начала работ с Ю.

Илл. 753. КРО-2013. Участок II-III. Вид на профиль северного борта шурфа №123 с Ю.

Илл. 754. КРО-2013. Участок II-III. План после выборки и профиль северного борта шурфа №123.

Илл. 755. Участок II-III. Вид на шурф №123 после рекультивации с Ю.

Илл. 756. КРО-2013. Участок II-III. Вид на шурф №124 до начала работ с В.

Илл. 757. КРО-2013. Участок II-III. Вид на профиль северного борта шурфа №124 с Ю.

Илл. 758. КРО-2013. Участок II-III. План после выборки и профиль северного борта шурфа №124.

Илл. 759. Участок II-III. Вид на шурф №124 после рекультивации с В.

Илл. 760. КРО-2013. Участок II-III. Вид на шурф №125 до начала работ с Ю.

Илл. 761. КРО-2013. Участок II-III. Вид на профиль северного борта шурфа №125 с Ю.

Илл. 762. КРО-2013. Участок II-III. План после выборки и профиль северного борта шурфа №125.

Илл. 763. КРО-2013. Участок II-III. Вид на шурф №125 после рекультивации с Ю.

Илл. 764. КРО-2013. Участок III. Топографический план закладки шурфов №124-136, 139, 141, 152, 154-157, 264-266.

Илл. 765. КРО-2013. Участок III. План закладки шурфов в северной части участка III-й очереди археологического обследования.

Илл. 766. КРО-2013. Участок II - III. Вид на шурф №128 до начала работ с В.

Илл. 767. КРО-2013. Участок II - III. Вид на профиль северного борта шурфа №128 с Ю.

Илл. 768. КРО-2013. Участок II - III. План после выборки и профиль северного борта шурфа №128.

Илл. 769. КРО-2013. Участок II - III. Вид на шурф №128 после рекультивации с С.

Илл. 770. КРО-2013. Участок II - III. Вид на шурф №129 до начала работ с С.

Илл. 771. КРО-2013. Участок II - III. Вид на профиль северного борта шурфа №129 с Ю.

Илл. 772. КРО-2013. Участок II - III. План после выборки и профиль северного борта шурфа №129.

Илл. 773. КРО-2013. Участок II - III. Вид на шурф №129 после рекультивации с В.

Илл. 774. КРО-2013. Участок II-III. Вид на шурф №130 до начала работ с В.

Илл. 775. КРО-2013. Участок II-III. Вид на профиль северного борта шурфа №130 с Ю.  
Илл. 776. КРО-2013. Участок II-III. План после выборки и профиль северного борта шурфа №130.  
Илл. 777. КРО-2013. Участок II - III. Вид на шурф №130 после рекультивации с З.  
Илл. 778. КРО-2013. Участок II - III. Вид на шурф №131 до начала работ с З.  
Илл. 779. КРО-2013. Участок II - III. Вид на профиль восточного борта шурфа №131 с З.  
Илл. 780. КРО-2013. Участок II-III. План после выборки и профиль восточного борта шурфа №131.  
Илл. 781. КРО-2013. Участок II - III. Вид на шурф №131 после рекультивации с В.  
Илл. 782. КРО-2013. Участок II - III. Вид на шурф №132 до начала работ с В.  
Илл. 783. КРО-2013. Участок II - III. Вид на профиль восточного борта шурфа №132 с З.  
Илл. 784. КРО-2013. Участок II-III. План после выборки и профиль восточного борта шурфа №132.  
Илл. 785. КРО-2013. Участок II - III. Вид на шурф №132 после рекультивации с С.  
Илл. 786. КРО-2013. Участок II - III. Вид на шурф №133 до начала работ с З.  
Илл. 787. КРО-2013. Участок II - III. Вид на профиль северного борта шурфа №133 с Ю.  
Илл. 788. КРО-2013. Участок II-III. План после выборки и профиль северного борта шурфа №133.  
Илл. 789. КРО-2013. Участок II - III. Вид на шурф №133 после рекультивации с С.  
Илл. 790. КРО-2013. Участок II - III. Вид на шурф №135 до начала работ с С.  
Илл. 791. КРО-2013. Участок II - III. Вид на профиль северного борта шурфа №135 с Ю.  
Илл. 792. КРО-2013. Участок II-III. План после выборки и профиль северного борта шурфа №135.  
Илл. 793. КРО-2013. Участок II - III. Вид на шурф №135 после рекультивации с С.  
Илл. 794. КРО-2013. Участок II - III. Вид на шурф №136 до начала работ с В.  
Илл. 795. КРО-2013. Участок II - III. Вид на шурф №136 после рекультивации с С.  
Илл. 796. КРО-2013. Участок II - III. Вид на шурф №137 до начала работ с Ю.  
Илл. 797. КРО-2013. Участок II - III. Вид на профиль восточного борта шурфа №136 с З.  
Илл. 798. КРО-2013. Участок II-III. План после выборки и профиль восточного борта шурфа №136.  
Илл. 799. КРО-2013. Участок II - III. Вид на профиль северного борта шурфа №137 с Ю.  
Илл. 800. КРО-2013. Участок II-III. План после выборки и профиль северного борта шурфа №137.  
Илл. 801. КРО-2013. Участок II-III. Вид на шурф №137 после рекультивации с З.  
Илл. 802. КРО-2013. Участок II - III. Вид на шурф №138 до начала работ с З.  
Илл. 803. КРО-2013. Участок II - III. Вид на профиль северного борта шурфа №138 с Ю.  
Илл. 804. КРО-2013. Участок II - III. План после выборки и профиль северного борта шурфа №138.  
Илл. 805. КРО-2013. Участок II - III. Вид на шурф №138 после рекультивации с С.  
Илл. 806. КРО-2013. Участок II - III. Вид на шурф №139 до начала работ с С.  
Илл. 807. КРО-2013. Участок II - III. Вид на профиль восточного борта шурфа №139 с З. Илл. 808. КРО-2013. Участок II-III. План после выборки и профиль восточного борта шурфа №139.  
Илл. 809. КРО-2013. Участок II - III. Вид на шурф №139 после рекультивации с С.  
Илл. 810. КРО-2013. Участок III. Топографический план закладки шурфов №140, 149-151, 153, 158-160, 164-165.  
Илл. 811. КРО-2013. Участок III. План закладки шурфов в северо-западной части участка III-й очереди археологического обследования.  
Илл. 812. КРО-2013. Участок II-III. Вид на шурф №140 до начала работ с В.  
Илл. 813. КРО-2013. Участок II-III. Вид на профиль восточного борта шурфа №140 с З.  
Илл. 814. КРО-2013. Участок II-III. План после выборки и профиль восточного борта шурфа №140.

Илл. 815. КРО-2013. Участок II - III. Вид на шурф №140 после рекультивации с Ю.  
Илл. 816. КРО-2013. Участок II-III. Вид на шурф №141 до начала работ с Ю.  
Илл. 817. КРО-2013. Участок II-III. Вид на профиль южного борта шурфа №141 с С.  
Илл. 818. КРО-2013. Участок II-III. План после выборки и профиль южного борта шурфа №141.  
Илл. 819. КРО-2013. Участок II - III. Вид на шурф №141 после рекультивации с З.  
Илл. 820. КРО-2013. Участок III. Топографический план закладки шурфов №142-146, 166-167.  
Илл. 821. КРО-2013. Участок III. План закладки шурфов в северо-восточной части участка III-й очереди археологического обследования.  
Илл. 822. КРО-2013. Участок II-III. Вид на шурф №142 до начала работ с З.  
Илл. 823. КРО-2013. Участок II-III. Вид на профиль западного борта шурфа №142 с В.  
Илл. 824. КРО-2013. Участок II-III. План после выборки и профиль западного борта шурфа №142.  
Илл. 825. КРО-2013. Участок II - III. Вид на шурф №142 после рекультивации с Ю.  
Илл. 826. КРО-2013. Участок II-III. Вид на шурф №143 до начала работ с С.  
Илл. 827. КРО-2013. Участок II-III. Вид на профиль северного борта шурфа №143 с Ю.  
Илл. 828. КРО-2013. Участок II-III. План после выборки и профиль северного борта шурфа №143.  
Илл. 829. КРО-2013. Участок II - III. Вид на шурф №143 после рекультивации с Ю.  
Илл. 830. КРО-2013. Участок II - III. Вид на шурф №144 до начала работ с В.  
Илл. 831. КРО-2013. Участок II - III. Вид на профиль восточного борта шурфа №144 с З.  
Илл. 832. КРО-2013. Участок II-III. План после выборки и профиль восточного борта шурфа №144.  
Илл. 833. КРО-2013. Участок II - III. Вид на шурф №144 после рекультивации с Ю.  
Илл. 834. КРО-2013. Участок II - III. Вид на шурф №145 до начала работ с З.  
Илл. 835. КРО-2013. Участок II - III. Вид на профиль северного борта шурфа №145 с Ю.  
Илл. 836. КРО-2013. Участок II-III. План после выборки и профиль северного борта шурфа №145.  
Илл. 837. КРО-2013. Участок II - III. Вид на шурф №145 после рекультивации с Ю.  
Илл. 838. КРО-2013. Участок II - III. Вид на шурф №146 до начала работ с С.  
Илл. 839. КРО-2013. Участок II - III. Вид на профиль южного борта шурфа №146 с С.  
Илл. 840. КРО-2013. Участок II-III. План после выборки и профиль южного борта шурфа №146.  
Илл. 841. КРО-2013. Участок II - III. Вид на шурф №146 после рекультивации с Ю.  
Илл. 842. КРО-2013. Участок II - III. Вид на шурф №147 до начала работ с В.  
Илл. 843. КРО-2013. Участок II - III. Вид на профиль восточного борта шурфа №147 с З.  
Илл. 844. КРО-2013. Участок II-III. План после выборки и профиль восточного борта шурфа №147.  
Илл. 845. КРО-2013. Участок II - III. Вид на шурф №147 после рекультивации с З.  
Илл. 846. КРО-2013. Участок II - III. Вид на шурф №148 до начала работ с Ю.  
Илл. 847. КРО-2013. Участок II - III. Вид на профиль северного борта шурфа №148 с Ю.  
Илл. 848. КРО-2013. Участок II-III. План после выборки и профиль северного борта шурфа №148.  
Илл. 848а. КРО-2013. Условные обозначения.  
Илл. 849. КРО-2013. Участок II - III. Вид на шурф №148 после рекультивации с В.  
Илл. 850. КРО-2013. Участок II-III. Вид на шурф №149 до начала работ с З.  
Илл. 851. КРО-2013. Участок II - III. Вид на профиль восточного борта шурфа №149 с З.  
Илл. 852. КРО-2013. Участок II-III. План после выборки и профиль восточного борта шурфа №149.  
Илл. 853. КРО-2013. Участок II - III. Вид на шурф №149 после рекультивации с Ю.  
Илл. 854. КРО-2013. Участок II-III. Вид на шурф №150 до начала работ с В.

Илл. 855. КРО-2013. Участок II - III. Вид на профиль северного борта шурфа №150 с Ю.  
Илл. 856. КРО-2013. Участок II-III. План после выборки и профиль северного борта шурфа №150.  
Илл. 857. КРО-2013. Участок II - III. Вид на шурф №150 после рекультивации с Ю.  
Илл. 858. КРО-2013. Участок II-III. Вид на шурф №151 до начала работ с С.  
Илл. 859. КРО-2013. Участок II - III. Вид на профиль западного борта шурфа №151 с В.  
Илл. 860. КРО-2013. Участок II-III. План после выборки и профиль западного борта шурфа №151.  
Илл. 861. КРО-2013. Участок II - III. Вид на шурф №151 после рекультивации с Ю.  
Илл. 862. КРО-2013. Участок II-III. Вид на шурф №152 до начала работ с В.  
Илл. 863. КРО-2013. Участок II - III. Вид на профиль северный борта шурфа №152 с Ю.  
Илл. 864. КРО-2013. Участок II-III. План после выборки и профиль северного борта шурфа №152.  
Илл. 865. КРО-2013. Участок II - III. Вид на шурф №152 после рекультивации с З.  
Илл. 866. КРО-2013. Участок II-III. Вид на шурф №153 до начала работ с Ю.  
Илл. 867. КРО-2013. Участок II-III. Вид на профиль восточного борта шурфа №153 с З.  
Илл. 868. КРО-2013. Участок II-III. План после выборки и профиль восточного борта шурфа №153.  
Илл. 869. КРО-2013. Участок II - III. Вид на шурф №153 после рекультивации с В.  
Илл. 870. КРО-2013. Участок II-III. Вид на шурф №154 до начала работ с З.  
Илл. 871. КРО-2013. Участок II-III. Вид на профиль восточного борта шурфа №154 с З.  
Илл. 872. КРО-2013. Участок II-III. План после выборки и профиль восточного борта шурфа №154.  
Илл. 873. КРО-2013. Участок II - III. Вид на шурф №154 после рекультивации с В.  
Илл. 874. КРО-2013. Участок II-III. Вид на шурф №155 до начала работ с С.  
Илл. 875. КРО-2013. Участок II-III. Вид на профиль южного борта шурфа №155 с С.  
Илл. 876. КРО-2013. Участок II-III. План после выборки и профиль южного борта шурфа №155.  
Илл. 877. КРО-2013. Участок II - III. Вид на шурф №155 после рекультивации с З.  
Илл. 878. КРО-2013. Участок II-III. Вид на шурф №156 до начала работ с В.  
Илл. 879. КРО-2013. Участок II-III. Вид на профиль южного борта шурфа №156 с С.  
Илл. 880. КРО-2013. Участок II-III. План после выборки и профиль южного борта шурфа №156.  
Илл. 881. КРО-2013. Участок II - III. Вид на шурф №156 после рекультивации с З.  
Илл. 882. КРО-2013. Участок II-III. Вид на шурф №157 до начала работ с Ю.  
Илл. 883. КРО-2013. Участок II - III. Вид на профиль северного борта шурфа №157 с Ю.  
Илл. 884. КРО-2013. Участок II-III. План после выборки и профиль северного борта шурфа №157.  
Илл. 885. КРО-2013. Участок II - III. Вид на шурф №157 после рекультивации с С.  
Илл. 886. КРО-2013. Участок II - III. Вид на шурф №158 до начала работ с З.  
Илл. 887. КРО-2013. Участок II - III. Вид на профиль северного борта шурфа №158 с Ю.  
Илл. 888. КРО-2013. Участок II-III. План после выборки и профиль северного борта шурфа №158.  
Илл. 889. КРО-2013. Участок II - III. Вид на шурф №158 после рекультивации с В.  
Илл. 890. КРО-2013. Участок II - III. Вид на шурф №159 до начала работ с С.  
Илл. 891. КРО-2013. Участок II - III. Вид на профиль западного борта шурфа №159 с В.  
Илл. 892. КРО-2013. Участок II-III. План после выборки и профиль западного борта шурфа №159.  
Илл. 893. КРО-2013. Участок II - III. Вид на шурф №159 после рекультивации с З.  
Илл. 894. КРО-2013. Участок II - III. Вид на шурф №160 до начала работ с В.  
Илл. 895. КРО-2013. Участок II - III. Вид на профиль восточного борта шурфа №160 с З.

- Илл. 896. КРО-2013. Участок II-III. План после выборки и профиль восточного борта шурфа №160.
- Илл. 897. КРО-2013. Участок II - III. Вид на шурф №160 после рекультивации с Ю.
- Илл. 898. КРО-2013. Участок II-III. Топографический план закладки шурфов №064, 161-163, 168-176, 180.
- Илл. 899. КРО-2013. План закладки шурфов в северо-западной части участка III-й и в северной части участка II-ой очереди археологического обследования.
- Илл. 900. КРО-2013. Участок II - III. Вид на шурф №161 до начала работ с Ю.
- Илл. 901. КРО-2013. Участок II - III. Вид на профиль южного борта шурфа №161 с С.
- Илл. 902. КРО-2013. Участок II-III. План после выборки и профиль южного борта шурфа №161.
- Илл. 903. КРО-2013. Участок II - III. Вид на шурф №161 после рекультивации с С.
- Илл. 904. КРО-2013. Участок II-III. Вид на шурф №162 до начала работ с З.
- Илл. 905. КРО-2013. Участок II - III. Вид на профиль северный борта шурфа №162 с Ю.
- Илл. 906. КРО-2013. Участок II-III. План после выборки и профиль северного борта шурфа №162.
- Илл. 907. КРО-2013. Участок II - III. Вид на шурф №162 после рекультивации с С.
- Илл. 908. КРО-2013. Участок II-III. Вид на шурф №163 до начала работ с С.
- Илл. 909. КРО-2013. Участок II - III. Вид на профиль южного борта шурфа №163 с С.
- Илл. 910. КРО-2013. Участок II-III. План после выборки и профиль южного борта шурфа №163.
- Илл. 911. КРО-2013. Участок II - III. Вид на шурф №163 после рекультивации с З.
- Илл. 912. КРО-2013. Участок II-III. Вид на шурф №164 до начала работ с В.
- Илл. 913. КРО-2013. Участок II - III. Вид на профиль северного борта шурфа №164 с Ю.
- Илл. 914. КРО-2013. Участок II-III. План после выборки и профиль северного борта шурфа №164.
- Илл. 915. КРО-2013. Участок II - III. Вид на шурф №164 после рекультивации с Ю.
- Илл. 916. КРО-2013. Участок II-III. Вид на шурф №165 до начала работ с Ю.
- Илл. 917. КРО-2013. Участок II - III. Вид на профиль восточного борта шурфа №165 с З.
- Илл. 918. КРО-2013. Участок II-III. План после выборки и профиль восточного борта шурфа №165.
- Илл. 919. КРО-2013. Участок II - III. Вид на шурф №165 после рекультивации с В.
- Илл. 920. КРО-2013. Участок II-III. Вид на шурф №166 до начала работ с З.
- Илл. 921. КРО-2013. Участок II-III. Вид на профиль северного борта шурфа №166 с Ю.
- Илл. 922. КРО-2013. Участок II-III. План после выборки и профиль северного борта шурфа №166.
- Илл. 923. КРО-2013. Участок II - III. Вид на шурф №166 после рекультивации с Ю.
- Илл. 924. КРО-2013. Участок II-III. Вид на шурф №167 до начала работ с С.
- Илл. 925. КРО-2013. Участок II-III. Вид на профиль северного борта шурфа №167 с Ю.
- Илл. 926. КРО-2013. Участок II-III. План после выборки и профиль северного борта шурфа №167.
- Илл. 927. КРО-2013. Участок II - III. Вид на шурф №167 после рекультивации с З.
- Илл. 928. КРО-2013. Участок II-III. Вид на шурф №168 до начала работ с В.
- Илл. 929. КРО-2013. Участок II-III. Вид на профиль северного борта шурфа №168 с Ю.
- Илл. 930. КРО-2013. Участок II-III. План после выборки и профиль северного борта шурфа №168.
- Илл. 931. КРО-2013. Участок II - III. Вид на шурф №168 после рекультивации с Ю.
- Илл. 932. КРО-2013. Участок II-III. Вид на шурф №169 до начала работ с Ю.
- Илл. 933. КРО-2013. Участок II-III. Вид на профиль западного борта шурфа №169 с В.
- Илл. 934. КРО-2013. Участок II-III. План после выборки и профиль западного борта шурфа №169.
- Илл. 935. КРО-2013. Участок II - III. Вид на шурф №169 после рекультивации с З.

Илл. 936. КРО-2013. Участок II-III. Вид на шурф №170 до начала работ с З.

Илл. 937. КРО-2013. Участок II - III. Вид на профиль западного борта шурфа №170 с В.

Илл. 938. КРО-2013. Участок II-III. План после выборки и профиль западного борта шурфа №170.

Илл. 939. КРО-2013. Участок II - III. Вид на шурф №170 после рекультивации с Ю.

Илл. 940. КРО-2013. Участок II - III. Вид на шурф №171 до начала работ с С.

Илл. 941. КРО-2013. Участок II - III. Вид на профиль северного борта шурфа №171 с Ю.

Илл. 942. КРО-2013. Участок II-III. План после выборки и профиль северного борта шурфа №171.

Илл. 943. КРО-2013. Участок II - III. Вид на шурф №171 после рекультивации с З.

Илл. 944. КРО-2013. Участок II - III. Вид на шурф №172 до начала работ с В.

Илл. 945. КРО-2013. Участок II - III. Вид на профиль южного борта шурфа №172 с С.

Илл. 946. КРО-2013. Участок II-III. План после выборки и профиль южного борта шурфа №172.

Илл. 947. КРО-2013. Участок II - III. Вид на шурф №172 после рекультивации с Ю.

Илл. 948. КРО-2013. Участок II - III. Вид на шурф №173 до начала работ с Ю.

Илл. 949. КРО-2013. Участок II - III. Вид на профиль северного борта шурфа №173 с Ю.

Илл. 950. КРО-2013. Участок II-III. План после выборки и профиль северного борта шурфа №173.

Илл. 951. КРО-2013. Участок II - III. Вид на шурф №173 после рекультивации с В.

Илл. 952. КРО-2013. Участок II - III. Вид на шурф №174 до начала работ с З.

Илл. 953. КРО-2013. Участок II - III. Вид на профиль южного борта шурфа №174 с С.

Илл. 954. КРО-2013. Участок II-III. План после выборки и профиль южного борта шурфа №174.

Илл. 955. КРО-2013. Участок II - III. Вид на шурф №174 после рекультивации с Ю.

Илл. 956. КРО-2013. Участок II-III. Вид на шурф №175 до начала работ с С.

Илл. 957. КРО-2013. Участок II - III. Вид на профиль северный борта шурфа №175 с Ю.

Илл. 958. КРО-2013. Участок II-III. План после выборки и профиль северного борта шурфа №175.

Илл. 959. КРО-2013. Участок II - III. Вид на шурф №175 после рекультивации с З.

Илл. 960. КРО-2013. Участок II-III. Вид на шурф №176 до начала работ с В.

Илл. 961. КРО-2013. Участок II - III. Вид на профиль северного борта шурфа №176 с Ю.

Илл. 962. КРО-2013. Участок II-III. План после выборки и профиль северного борта шурфа №176.

Илл. 963. КРО-2013. Участок II - III. Вид на шурф №176 после рекультивации с Ю.

Илл. 964. КРО-2013. Участок II. Топографический план закладки шурфов №177-179, 182-186, 189-190.

Илл. 965. КРО-2013. Участок II. План закладки шурфов в западной части участка II-ой очереди археологического обследования.

Илл. 966. КРО-2013. Участок II-III. Вид на шурф №177 до начала работ с Ю.

Илл. 967. КРО-2013. Участок II - III. Вид на профиль северного борта шурфа №177 с Ю.

Илл. 968. КРО-2013. Участок II-III. План после выборки и профиль северного борта шурфа №177.

Илл. 969. КРО-2013. Участок II - III. Вид на шурф №177 после рекультивации с З.

Илл. 970. КРО-2013. Участок II-III. Вид на шурф №178 до начала работ с З.

Илл. 971. КРО-2013. Участок II - III. Вид на профиль северного борта шурфа №178 с Ю.

Илл. 972. КРО-2013. Участок II-III. План после выборки и профиль северного борта шурфа №178.

Илл. 973. КРО-2013. Участок II - III. Вид на шурф №178 после рекультивации с Ю.

Илл. 974. КРО-2013. Участок II-III. Вид на шурф №179 до начала работ с С.

Илл. 975. КРО-2013. Участок II - III. Вид на профиль южного борта шурфа №179 с С.

- Илл. 976. КРО-2013. Участок II-III. План после выборки и профиль южного борта шурфа №179.
- Илл. 977. КРО-2013. Участок II - III. Вид на шурф №179 после рекультивации с З.
- Илл. 978. КРО-2013. Участок II-III. Вид на шурф №180 до начала работ с В.
- Илл. 979. КРО-2013. Участок II - III. Вид на профиль западного борта шурфа №180 с В.
- Илл. 980. КРО-2013. Участок II-III. План после выборки и профиль западного борта шурфа №180.
- Илл. 981. КРО-2013. Участок II - III. Вид на шурф №180 после рекультивации с Ю.
- Илл. 982. КРО-2013. Участок II-III. Вид на шурф №181 до начала работ с Ю.
- Илл. 983. КРО-2013. Участок II-III. Вид на профиль северного борта шурфа №181 с Ю.
- Илл. 984. КРО-2013. Участок II-III. План после выборки и профиль северного борта шурфа №181.
- Илл. 985. КРО-2013. Участок II - III. Вид на шурф №181 после рекультивации с З.
- Илл. 986. КРО-2013. Участок II-III. Вид на шурф №182 до начала работ с З.
- Илл. 987. КРО-2013. Участок II-III. Вид на профиль северного борта шурфа №182 с Ю.
- Илл. 988. КРО-2013. Участок II-III. План после выборки и профиль северного борта шурфа №182.
- Илл. 989. КРО-2013. Участок II - III. Вид на шурф №182 после рекультивации с Ю.
- Илл. 990. КРО-2013. Участок II-III. Вид на шурф №183 до начала работ с С.
- Илл. 991. КРО-2013. Участок II-III. Вид на профиль северного борта шурфа №183 с Ю.
- Илл. 992. КРО-2013. Участок II-III. План после выборки и профиль северного борта шурфа №183.
- Илл. 993. КРО-2013. Участок II - III. Вид на шурф №183 после рекультивации с З.
- Илл. 994. КРО-2013. Участок II-III. Вид на шурф №184 до начала работ с В.
- Илл. 995. КРО-2013. Участок II-III. Вид на профиль западного борта шурфа №184 с В.
- Илл. 996. КРО-2013. Участок II-III. План после выборки и профиль западного борта шурфа №184.
- Илл. 997. КРО-2013. Участок II - III. Вид на шурф №184 после рекультивации с Ю.
- Илл. 998. КРО-2013. Участок II-III. Вид на шурф №185 до начала работ с Ю.
- Илл. 999. КРО-2013. Участок II - III. Вид на профиль северного борта шурфа №185 с Ю.
- Илл. 1000. КРО-2013. Участок II-III. План после выборки и профиль северного борта шурфа №185.
- Илл. 1001. КРО-2013. Участок II - III. Вид на шурф №185 после рекультивации с С.
- Илл. 1002. КРО-2013. Участок II - III. Вид на шурф №186 до начала работ с З.
- Илл. 1003. КРО-2013. Участок II - III. Вид на профиль северного борта шурфа №186 с Ю.
- Илл. 1004. КРО-2013. Участок II-III. План после выборки и профиль северного борта шурфа №186.
- Илл. 1005. КРО-2013. Участок II - III. Вид на шурф №186 после рекультивации с Ю.
- Илл. 1006. КРО-2013. Участок II. Топографический план закладки шурфов №187, 189, 191-201.
- Илл. 1007. КРО-2013. Участок II. План закладки шурфов в западной части участка II-ой очереди археологического обследования.
- Илл. 1008. КРО-2013. Участок II - III. Вид на шурф №187 до начала работ с С.
- Илл. 1009. КРО-2013. Участок II - III. Вид на профиль северного борта шурфа №187 с Ю.
- Илл. 1010. КРО-2013. Участок II-III. План после выборки и профиль северного борта шурфа №187.
- Илл. 1011. КРО-2013. Участок II - III. Вид на шурф №187 после рекультивации с Ю.
- Илл. 1012. КРО-2013. Участок II - III. Вид на шурф №188 до начала работ с В.
- Илл. 1013. КРО-2013. Участок II - III. Вид на профиль северного борта шурфа №188 с Ю.
- Илл. 1014. КРО-2013. Участок II-III. План после выборки и профиль северного борта шурфа №188.
- Илл. 1015. КРО-2013. Участок II - III. Вид на шурф №188 после рекультивации с Ю.



- Илл. 1058. КРО-2013. Участок II-III. План после выборки и профиль северного борта шурфа №199.
- Илл. 1059. КРО-2013. Участок II - III. Вид на шурф №199 после рекультивации с С.
- Илл. 1060. КРО-2013. Участок II-III. Вид на шурф №200 до начала работ с С.
- Илл. 1061. КРО-2013. Участок II - III. Вид на профиль западного борта шурфа №200 с В.
- Илл. 1062. КРО-2013. Участок II-III. План после выборки и профиль западного борта шурфа №200.
- Илл. 1063. КРО-2013. Участок II - III. Вид на шурф №200 после рекультивации с З.
- Илл. 1064. КРО-2013. Участок II - III. Вид на шурф №201 до начала работ с В.
- Илл. 1065. КРО-2013. Участок II - III. Вид на северный профиль шурфа №201 с Ю.
- Илл. 1066. КРО-2013. Участок II - III. План после выборки и профиль северного борта шурфа №201.
- Илл. 1067. КРО-2013. Участок II - III. Вид на шурф №201 после рекультивации с З.
- Илл. 1068. КРО-2013. Участок II. Топографический план закладки шурфов №202-211.
- Илл. 1069. КРО-2013. Участок II. План закладки шурфов в западной части участка II-ой очереди археологического обследования.
- Илл. 1070. КРО-2013. Участок II - III. Вид на шурф №202 до начала работ с Ю.
- Илл. 1071. КРО-2013. Участок II - III. Вид на западный профиль шурфа №202 с В.
- Илл. 1072. КРО-2013. Участок II - III. План после выборки и профиль западного борта шурфа №202.
- Илл. 1073. КРО-2013. Участок II - III. Вид на шурф №202 после рекультивации с С.
- Илл. 1074. КРО-2013. Участок II - III. Вид на шурф №203 до начала работ с З.
- Илл. 1075. КРО-2013. Участок II - III. Вид на западный профиль шурфа №203 с В.
- Илл. 1076. КРО-2013. Участок II - III. План после выборки и профиль западного борта шурфа №203.
- Илл. 1077. КРО-2013. Участок II - III. Вид на шурф №203 после рекультивации с В.
- Илл. 1078. КРО-2013. Участок II - III. Вид на шурф №204 до начала работ с С.
- Илл. 1079. КРО-2013. Участок II - III. Вид на северный профиль шурфа №204 с Ю.
- Илл. 1080. КРО-2013. Участок II - III. План после выборки и профиль северного борта шурфа №204.
- Илл. 1081. КРО-2013. Участок II - III. Вид на шурф №204 после рекультивации с Ю.
- Илл. 1082. КРО-2013. Участок II - III. Вид на шурф №205 до начала работ с В.
- Илл. 1083. КРО-2013. Участок II - III. Вид на северный профиль шурфа №205 с Ю.
- Илл. 1084. КРО-2013. Участок II - III. План после выборки и профиль северного борта шурфа №205.
- Илл. 1085. КРО-2013. Участок II - III. Вид на шурф №205 после рекультивации с З.
- Илл. 1086. КРО-2013. Участок II - III. Вид на шурф №206 до начала работ с Ю.
- Илл. 1087. КРО-2013. Участок II - III. Вид на северный профиль шурфа №206 с Ю.
- Илл. 1088. КРО-2013. Участок II - III. План после выборки и профиль северного борта шурфа №206.
- Илл. 1089. КРО-2013. Участок II - III. Вид на шурф №206 после рекультивации с С.
- Илл. 1090. КРО-2013. Участок II - III. Вид на шурф №207 до начала работ с З.
- Илл. 1091. КРО-2013. Участок II - III. Вид на западный профиль шурфа №207 с В.
- Илл. 1092. КРО-2013. Участок II - III. План после выборки и профиль западного борта шурфа №207.
- Илл. 1093. КРО-2013. Участок II - III. Вид на шурф №207 после рекультивации с В.
- Илл. 1094. КРО-2013. Участок II - III. Вид на шурф №208 до начала работ с С.
- Илл. 1095. КРО-2013. Участок II - III. Вид на северный профиль шурфа №208 с Ю.
- Илл. 1096. КРО-2013. Участок II - III. План после выборки и профиль северного борта шурфа №208.
- Илл. 1097. КРО-2013. Участок II - III. Вид на шурф №208 после рекультивации с Ю.
- Илл. 1098. КРО-2013. Участок II - III. Вид на шурф №209 до начала работ с В.

Илл. 1099. КРО-2013. Участок II - III. Вид на западный профиль шурфа №209 с В.  
Илл. 1100. КРО-2013. Участок II - III. План после выборки и профиль западного борта шурфа №209.  
Илл. 1101. КРО-2013. Участок II - III. Вид на шурф №209 после рекультивации с З.  
Илл. 1102. КРО-2013. Участок II - III. Вид на шурф №210 до начала работ с Ю.  
Илл. 1103. КРО-2013. Участок II - III. Вид на западный профиль шурфа №210 с В.  
Илл. 1104. КРО-2013. Участок II - III. План после выборки и профиль западного борта шурфа №210.  
Илл. 1105. КРО-2013. Участок II - III. Вид на шурф №210 после рекультивации с С.  
Илл. 1106. КРО-2013. Участок II - III. Вид на шурф №211 до начала работ с З.  
Илл. 1107. КРО-2013. Участок II - III. Вид на западный профиль шурфа №211 с В.  
Илл. 1108. КРО-2013. Участок II - III. План после выборки и профиль западного борта шурфа №211.  
Илл. 1109. КРО-2013. Участок II - III. Вид на шурф №211 после рекультивации с В.  
Илл. 1110. КРО-2013. Участок II. Топографический план закладки шурфов №212-219, 221-222, 228-229, 237-238, 245-246, 251.  
Илл. 1111. КРО-2013. Участок II. План закладки шурфов в южной части участка II-ой очереди археологического обследования.  
Илл. 1112. КРО-2013. Участок II - III. Вид на шурф №212 до начала работ с С.  
Илл. 1113. КРО-2013. Участок II - III. Вид на западный профиль шурфа №212 с В.  
Илл. 1114. КРО-2013. Участок II - III. План после выборки и профиль западного борта шурфа №212.  
Илл. 1115. КРО-2013. Участок II - III. Вид на шурф №212 после рекультивации с Ю.  
Илл. 1116. КРО-2013. Участок II - III. Вид на шурф №213 до начала работ с В.  
Илл. 1117. КРО-2013. Участок II - III. Вид на северный профиль шурфа №213 с Ю.  
Илл. 1118. КРО-2013. Участок II - III. План после выборки и профиль северного борта шурфа №213.  
Илл. 1119. КРО-2013. Участок II - III. Вид на шурф №213 после рекультивации с З.  
Илл. 1120. КРО-2013. Участок II - III. Вид на шурф №214 до начала работ с Ю.  
Илл. 1121. КРО-2013. Участок II - III. Вид на северный профиль шурфа №214 с Ю.  
Илл. 1122. КРО-2013. Участок II - III. План после выборки и профиль северного борта шурфа №214.  
Илл. 1123. КРО-2013. Участок II - III. Вид на шурф №214 после рекультивации с С.  
Илл. 1124. КРО-2013. Участок II - III. Вид на шурф №215 до начала работ с З.  
Илл. 1125. КРО-2013. Участок II - III. Вид на западный профиль шурфа №215 с В.  
Илл. 1126. КРО-2013. Участок II - III. План после выборки и профиль западного борта шурфа №215.  
Илл. 1127. КРО-2013. Участок II - III. Вид на шурф №215 после рекультивации с В.  
Илл. 1128. КРО-2013. Участок II - III. Вид на шурф №217 до начала работ с В.  
Илл. 1129. КРО-2013. Участок II - III. Вид на западный профиль шурфа №217 с В.  
Илл. 1130. КРО-2013. Участок II - III. План после выборки и профиль западного борта шурфа №217.  
Илл. 1131. КРО-2013. Участок II - III. Вид на шурф №217 после рекультивации с З.  
Илл. 1132. КРО-2013. Участок II - III. Вид на шурф №218 до начала работ с Ю.  
Илл. 1133. КРО-2013. Участок II - III. Вид на северный профиль шурфа №218 с Ю.  
Илл. 1134. КРО-2013. Участок II - III. План после выборки и профиль северного борта шурфа №218.  
Илл. 1135. КРО-2013. Участок II - III. Вид на шурф №218 после рекультивации с С.  
Илл. 1136. КРО-2013. Участок II - III. Вид на шурф №219 до начала работ с З.  
Илл. 1137. КРО-2013. Участок II - III. Вид на восточный профиль шурфа №219 с З.  
Илл. 1138. КРО-2013. Участок II - III. План после выборки и профиль восточного борта шурфа №219.

Илл. 1139. КРО-2013. Участок II - III. Вид на шурф №219 после рекультивации с В.  
Илл. 1139а. КРО-2013. Условные обозначения.  
Илл. 1140. КРО-2013. Участок II. Топографический план закладки шурфов №220, 223-227, 230-231, 233-236.  
Илл. 1141. КРО-2013. Участок II. План закладки шурфов в юго-восточной части участка II-ой очереди археологического обследования.  
Илл. 1142. КРО-2013. Участок II - III. Вид на шурф №220 до начала работ с С.  
Илл. 1143. КРО-2013. Участок II - III. Вид на восточный профиль шурфа №220 с З.  
Илл. 1144. КРО-2013. Участок II - III. План после выборки и профиль восточного борта шурфа №220.  
Илл. 1145. КРО-2013. Участок II - III. Вид на шурф №220 после рекультивации с З.  
Илл. 1146. КРО-2013. Участок II - III. Вид на шурф №221 до начала работ с В.  
Илл. 1147. КРО-2013. Участок II - III. Вид на западный профиль шурфа №221 с В.  
Илл. 1148. КРО-2013. Участок II - III. План после выборки и профиль западного борта шурфа №221.  
Илл. 1149. КРО-2013. Участок II - III. Вид на шурф №221 после рекультивации с С.  
Илл. 1150. КРО-2013. Участок II - III. Вид на шурф №222 до начала работ с Ю.  
Илл. 1151. КРО-2013. Участок II - III. Вид на северный профиль шурфа №222 с Ю.  
Илл. 1152. КРО-2013. Участок II - III. План после выборки и профиль северного борта шурфа №222.  
Илл. 1153. КРО-2013. Участок II - III. Вид на шурф №222 после рекультивации с В.  
Илл. 1154. КРО-2013. Участок II - III. Вид на шурф №223 до начала работ с З.  
Илл. 1155. КРО-2013. Участок II - III. Вид на северный профиль шурфа №223 с Ю.  
Илл. 1156. КРО-2013. Участок II - III. План после выборки и профиль северного борта шурфа №223.  
Илл. 1157. КРО-2013. Участок II - III. Вид на шурф №223 после рекультивации с Ю.  
Илл. 1158. КРО-2013. Участок II - III. Вид на шурф №224 до начала работ с С.  
Илл. 1159. КРО-2013. Участок II - III. Вид на западный профиль шурфа №224 с В.  
Илл. 1160. КРО-2013. Участок II - III. План после выборки и профиль западного борта шурфа №224.  
Илл. 1161. КРО-2013. Участок II - III. Вид на шурф №224 после рекультивации с З.  
Илл. 1162. КРО-2013. Участок II - III. Вид на шурф №225 до начала работ с В.  
Илл. 1163. КРО-2013. Участок II - III. Вид на северный профиль шурфа №225 с Ю.  
Илл. 1164. КРО-2013. Участок II - III. План после выборки и профиль северного борта шурфа №225.  
Илл. 1165. КРО-2013. Участок II - III. Вид на шурф №225 после рекультивации с С.  
Илл. 1166. КРО-2013. Участок II - III. Вид на шурф №226 до начала работ с Ю.  
Илл. 1167. КРО-2013. Участок II - III. Вид на северный профиль шурфа №226 с Ю.  
Илл. 1168. КРО-2013. Участок II - III. План после выборки и профиль северного борта шурфа №226.  
Илл. 1169. КРО-2013. Участок II - III. Вид на шурф №226 после рекультивации с В.  
Илл. 1170. КРО-2013. Участок II - III. Вид на шурф №227 до начала работ с З.  
Илл. 1171. КРО-2013. Участок II - III. Вид на северный профиль шурфа №227 с Ю.  
Илл. 1172. КРО-2013. Участок II - III. План после выборки и профиль северного борта шурфа №227.  
Илл. 1173. КРО-2013. Участок II - III. Вид на шурф №227 после рекультивации с Ю.  
Илл. 1174. КРО-2013. Участок II - III. Вид на шурф №228 до начала работ с С.  
Илл. 1175. КРО-2013. Участок II - III. Вид на западный профиль шурфа №228 с В.  
Илл. 1176. КРО-2013. Участок II - III. План после выборки и профиль западного борта шурфа №228.  
Илл. 1177. КРО-2013. Участок II - III. Вид на шурф №228 после рекультивации с З.  
Илл. 1178. КРО-2013. Участок II - III. Вид на шурф №230 до начала работ с Ю.

- Илл. 1179. КРО-2013. Участок II - III. Вид на северный профиль шурфа №230 с Ю.
- Илл. 1180. КРО-2013. Участок II - III. План после выборки и профиль северного борта шурфа №230.
- Илл. 1181. КРО-2013. Участок II - III. Вид на шурф №230 после рекультивации с В.
- Илл. 1182. КРО-2013. Участок II - III. Вид на шурф №231 до начала работ с З.
- Илл. 1183. КРО-2013. Участок II - III. Вид на северный профиль шурфа №231 с Ю.
- Илл. 1184. КРО-2013. Участок II - III. План после выборки и профиль северного борта шурфа №231.
- Илл. 1185. КРО-2013. Участок II - III. Вид на шурф №231 после рекультивации с Ю.
- Илл. 1186. КРО-2013. Участок II. Топографический план закладки шурфов №232, 239-242.
- Илл. 1187. КРО-2013. Участок II. План закладки шурфов в юго-восточной части участка II-ой очереди археологического обследования.
- Илл. 1188. КРО-2013. Участок II - III. Вид на шурф №232 до начала работ с С.
- Илл. 1189. КРО-2013. Участок II - III. Вид на северный профиль шурфа №232 с Ю.
- Илл. 1190. КРО-2013. Участок II - III. План после выборки и профиль северного борта шурфа №232.
- Илл. 1191. КРО-2013. Участок II - III. Вид на шурф №232 после рекультивации с З.
- Илл. 1192. КРО-2013. Участок II - III. Вид на шурф №233 до начала работ с В.
- Илл. 1193. КРО-2013. Участок II - III. Вид на северный профиль шурфа №233 с Ю.
- Илл. 1194. КРО-2013. Участок II - III. План после выборки и профиль северного борта шурфа №233.
- Илл. 1195. КРО-2013. Участок II - III. Вид на шурф №233 после рекультивации с С.
- Илл. 1196. КРО-2013. Участок II - III. Вид на шурф №234 до начала работ с Ю.
- Илл. 1197. КРО-2013. Участок II - III. Вид на северный профиль шурфа №234 с Ю.
- Илл. 1198. КРО-2013. Участок II - III. План после выборки и профиль северного борта шурфа №234.
- Илл. 1199. КРО-2013. Участок II - III. Вид на шурф №234 после рекультивации с В.
- Илл. 1200. КРО-2013. Участок II - III. Вид на шурф №235 до начала работ с З.
- Илл. 1201. КРО-2013. Участок II - III. Вид на северный профиль шурфа №235 с Ю.
- Илл. 1202. КРО-2013. Участок II - III. План после выборки и профиль северного борта шурфа №235.
- Илл. 1203. КРО-2013. Участок II - III. Вид на шурф №235 после рекультивации с Ю.
- Илл. 1204. КРО-2013. Участок II - III. Вид на шурф №236 до начала работ с С.
- Илл. 1205. КРО-2013. Участок II - III. Вид на западный профиль шурфа №236 с В.
- Илл. 1206. КРО-2013. Участок II - III. План после выборки и профиль западного борта шурфа №236.
- Илл. 1207. КРО-2013. Участок II - III. Вид на шурф №236 после рекультивации с З.
- Илл. 1208. КРО-2013. Участок II - III. Вид на шурф №237 до начала работ с В.
- Илл. 1209. КРО-2013. Участок II - III. Вид на южный профиль шурфа №237 с С.
- Илл. 1210. КРО-2013. Участок II - III. План после выборки и профиль южного борта шурфа №237.
- Илл. 1211. КРО-2013. Участок II - III. Вид на шурф №237 после рекультивации с С.
- Илл. 1212. КРО-2013. Участок II - III. Вид на шурф №239 до начала работ с З.
- Илл. 1213. КРО-2013. Участок II - III. Вид на северный профиль шурфа №239 с Ю.
- Илл. 1214. КРО-2013. Участок II - III. План после выборки и профиль северного борта шурфа №239.
- Илл. 1215. КРО-2013. Участок II - III. Вид на шурф №239 после рекультивации с В.
- Илл. 1216. КРО-2013. Участок II - III. Вид на шурф №240 до начала работ с С.
- Илл. 1217. КРО-2013. Участок II - III. Вид на северный профиль шурфа №240 с Ю.
- Илл. 1218. КРО-2013. Участок II - III. План после выборки и профиль северного борта шурфа №240.
- Илл. 1219. КРО-2013. Участок II - III. Вид на шурф №240 после рекультивации с Ю.

- Илл. 1220. КРО-2013. Участок II - III. Вид на шурф №241 до начала работ с В.
- Илл. 1221. КРО-2013. Участок II - III. Вид на северный профиль шурфа №241 с Ю.
- Илл. 1222. КРО-2013. Участок II - III. План после выборки и профиль северного борта шурфа №241.
- Илл. 1223. КРО-2013. Участок II - III. Вид на шурф №241 после рекультивации с З.
- Илл. 1224. КРО-2013. Участок II - III. Вид на шурф №242 до начала работ с Ю.
- Илл. 1225. КРО-2013. Участок II - III. Вид на восточный профиль шурфа №242 с З.
- Илл. 1226. КРО-2013. Участок II - III. План после выборки и профиль восточного борта шурфа №242.
- Илл. 1227. КРО-2013. Участок II - III. Вид на шурф №242 после рекультивации с С.
- Илл. 1228. КРО-2013. Участок II. Топографический план закладки шурфов №243-244, 247-250.
- Илл. 1229. КРО-2013. Участок II. План закладки шурфов в восточной части участка II-ой очереди археологического обследования.
- Илл. 1230. КРО-2013. Участок II - III. Вид на шурф №243 до начала работ с З.
- Илл. 1231. КРО-2013. Участок II - III. Вид на восточный профиль шурфа №243 с З.
- Илл. 1232. КРО-2013. Участок II - III. План после выборки и профиль восточного борта шурфа №243.
- Илл. 1233. КРО-2013. Участок II - III. Вид на шурф №243 после рекультивации с В.
- Илл. 1234. КРО-2013. Участок II - III. Вид на шурф №244 до начала работ с С.
- Илл. 1235. КРО-2013. Участок II - III. Вид на северный профиль шурфа №244 с Ю.
- Илл. 1236. КРО-2013. Участок II - III. План после выборки и профиль северного борта шурфа №244.
- Илл. 1237. КРО-2013. Участок II - III. Вид на шурф №244 после рекультивации с Ю.
- Илл. 1238. КРО-2013. Участок II-III. Вид на шурф №246 до начала работ с Ю.
- Илл. 1239. КРО-2013. Участок II-III. Вид на профиль западного борта шурфа №246 с В.
- Илл. 1240. КРО-2013. Участок II-III. План после выборки и профиль западного борта шурфа №246.
- Илл. 1241. КРО-2013. Участок II - III. Вид на шурф №246 после рекультивации с С.
- Илл. 1242. КРО-2013. Участок II-III. Вид на шурф №247 до начала работ с З.
- Илл. 1243. КРО-2013. Участок II-III. Вид на профиль восточного борта шурфа №247 с З.
- Илл. 1244. КРО-2013. Участок II-III. План после выборки и профиль восточного борта шурфа №247.
- Илл. 1245. КРО-2013. Участок II - III. Вид на шурф №247 после рекультивации с Ю.
- Илл. 1246. КРО-2013. Участок II-III. Вид на шурф №248 до начала работ с С.
- Илл. 1247. КРО-2013. Участок II-III. Вид на профиль восточного борта шурфа №248 с З.
- Илл. 1248. КРО-2013. Участок II-III. План после выборки и профиль восточного борта шурфа №248.
- Илл. 1249. КРО-2013. Участок II - III. Вид на шурф №248 после рекультивации с В.
- Илл. 1250. КРО-2013. Участок II-III. Вид на шурф №249 до начала работ с В.
- Илл. 1251. КРО-2013. Участок II-III. Вид на профиль восточного борта шурфа №249 с З.
- Илл. 1252. КРО-2013. Участок II-III. План после выборки и профиль восточного борта шурфа №249.
- Илл. 1253. КРО-2013. Участок II - III. Вид на шурф №249 после рекультивации с Ю.
- Илл. 1254. КРО-2013. Участок II-III. Вид на шурф №250 до начала работ с Ю.
- Илл. 1255. КРО-2013. Участок II - III. Вид на профиль северного борта шурфа №250 с Ю.
- Илл. 1256. КРО-2013. Участок II-III. План после выборки и профиль северного борта шурфа №250.
- Илл. 1257. КРО-2013. Участок II - III. Вид на шурф №250 после рекультивации с З.
- Илл. 1258. КРО-2013. Участок II - III. Вид на шурф №251 до начала работ с З.
- Илл. 1259. КРО-2013. Участок II - III. Вид на профиль южный борта шурфа №251 с С.

- Илл. 1260. КРО-2013. Участок II-III. План после выборки и профиль южного борта шурфа №251.
- Илл. 1261. КРО-2013. Участок II - III. Вид на шурф №251 после рекультивации с С.
- Илл. 1262. КРО-2013. Участок II-III. Топографический план закладки шурфов №252-255.
- Илл. 1263. КРО-2013. Участок III. План закладки шурфов в юго-восточной части участка III-ой очереди археологического обследования.
- Илл. 1264. КРО-2013. Участок II - III. Вид на шурф №252 до начала работ с С.
- Илл. 1265. КРО-2013. Участок II - III. Вид на профиль южного борта шурфа №252 с С.
- Илл. 1266. КРО-2013. Участок II-III. План после выборки и профиль южного борта шурфа №252.
- Илл. 1267. КРО-2013. Участок II - III. Вид на шурф №252 после рекультивации с З.
- Илл. 1268. КРО-2013. Участок II - III. Вид на шурф №253 до начала работ с В.
- Илл. 1269. КРО-2013. Участок II - III. Вид на профиль северного борта шурфа №253 с Ю.
- Илл. 1270. КРО-2013. Участок II-III. План после выборки и профиль северного борта шурфа №253.
- Илл. 1271. КРО-2013. Участок II - III. Вид на шурф №253 после рекультивации с С.
- Илл. 1272. КРО-2013. Участок II - III. Вид на шурф №254 до начала работ с Ю.
- Илл. 1273. КРО-2013. Участок II - III. Вид на профиль северного борта шурфа №254 с Ю.
- Илл. 1274. КРО-2013. Участок II-III. План после выборки и профиль северного борта шурфа №254.
- Илл. 1275. КРО-2013. Участок II - III. Вид на шурф №254 после рекультивации с В.
- Илл. 1276. КРО-2013. Участок II-III. Вид на шурф №255 до начала работ с З.
- Илл. 1277. КРО-2013. Участок II - III. Вид на профиль северного борта шурфа №255 с Ю.
- Илл. 1278. КРО-2013. Участок II-III. План после выборки и профиль северного борта шурфа №255.
- Илл. 1279. КРО-2013. Участок II - III. Вид на шурф №255 после рекультивации с С.
- Илл. 1280. КРО-2013. Участок III. Топографический план закладки шурфов №256-260.
- Илл. 1281. КРО-2013. Участок III. План закладки шурфов в восточной части участка III-ой очереди археологического обследования.
- Илл. 1282. КРО-2013. Участок II-III. Вид на шурф №256 до начала работ с С.
- Илл. 1283. КРО-2013. Участок II - III. Вид на профиль западного борта шурфа №256 с В.
- Илл. 1284. КРО-2013. Участок II-III. План после выборки и профиль западного борта шурфа №256.
- Илл. 1285. КРО-2013. Участок II - III. Вид на шурф №256 после рекультивации с В.
- Илл. 1286. КРО-2013. Участок II-III. Вид на шурф №257 до начала работ с В.
- Илл. 1287. КРО-2013. Участок II - III. Вид на профиль южного борта шурфа №257 с С.
- Илл. 1288. КРО-2013. Участок II-III. План после выборки и профиль южного борта шурфа №257.
- Илл. 1289. КРО-2013. Участок II - III. Вид на шурф №257 после рекультивации с С.
- Илл. 1290. КРО-2013. Участок II-III. Вид на шурф №258 до начала работ с Ю.
- Илл. 1291. КРО-2013. Участок II - III. Вид на профиль северного борта шурфа №258 с Ю.
- Илл. 1292. КРО-2013. Участок II-III. План после выборки и профиль северного борта шурфа №258.
- Илл. 1293. КРО-2013. Участок II - III. Вид на шурф №258 после рекультивации с З.
- Илл. 1294. КРО-2013. Участок II-III. Вид на шурф №259 до начала работ с З.
- Илл. 1295. КРО-2013. Участок II - III. Вид на профиль северного борта шурфа №259 с Ю.
- Илл. 1296. КРО-2013. Участок II-III. План после выборки и профиль северного борта шурфа №259.
- Илл. 1297. КРО-2013. Участок II - III. Вид на шурф №259 после рекультивации с В.
- Илл. 1298. КРО-2013. Участок II-III. Вид на шурф №260 до начала работ с С.
- Илл. 1299. КРО-2013. Участок II - III. Вид на профиль северного борта шурфа №260 с Ю.

Илл. 1300. КРО-2013. Участок II-III. План после выборки и профиль северного борта шурфа №260.

Илл. 1301. КРО-2013. Участок II - III. Вид на шурф №260 после рекультивации с В.

Илл. 1302. КРО-2013. Участок III. Топографический план закладки шурфов №261-263.

Илл. 1303. КРО-2013. Участок III. План закладки шурфов в северо-восточной части участка III-ой очереди археологического обследования.

Илл. 1304. КРО-2013. Участок II-III. Вид на шурф №261 до начала работ с В.

Илл. 1305. КРО-2013. Участок II-III. Вид на профиль западного борта шурфа №261 с В.

Илл. 1306. КРО-2013. Участок II-III. План после выборки и профиль западного борта шурфа №261.

Илл. 1307. КРО-2013. Участок II - III. Вид на шурф №261 после рекультивации с Ю.

Илл. 1308. КРО-2013. Участок II-III. Вид на шурф №262 до начала работ с Ю.

Илл. 1309. КРО-2013. Участок II-III. Вид на профиль южного борта шурфа №262 с С.

Илл. 1310. КРО-2013. Участок II-III. План после выборки и профиль южного борта шурфа №262.

Илл. 1311. КРО-2013. Участок II - III. Вид на шурф №262 после рекультивации с Ю.

Илл. 1312. КРО-2013. Участок II-III. Вид на шурф №263 до начала работ с З.

Илл. 1313. КРО-2013. Участок II-III. Вид на профиль западного борта шурфа №263 с В.

Илл. 1314. КРО-2013. Участок II-III. План после выборки и профиль западного борта шурфа №263.

Илл. 1315. КРО-2013. Участок II - III. Вид на шурф №263 после рекультивации с Ю.

Илл. 1316. КРО-2013. Участок II-III. Вид на шурф №264 до начала работ с С.

Илл. 1317. КРО-2013. Участок II-III. Вид на профиль северного борта шурфа №264 с Ю.

Илл. 1318. КРО-2013. Участок II-III. План после выборки и профиль северного борта шурфа №264.

Илл. 1319. КРО-2013. Участок II - III. Вид на шурф №264 после рекультивации с В.

Илл. 1320. КРО-2013. Участок II-III. Вид на шурф №265 до начала работ с В.

Илл. 1321. КРО-2013. Участок II - III. Вид на профиль северного борта шурфа №265 с Ю.

Илл. 1322. КРО-2013. Участок II-III. План после выборки и профиль северного борта шурфа №265.

Илл. 1323. КРО-2013. Участок II - III. Вид на шурф №265 после рекультивации с Ю.

Илл. 1324. КРО-2013. Участок II - III. Вид на шурф №266 до начала работ с Ю.

Илл. 1325. КРО-2013. Участок II - III. Вид на профиль северного борта шурфа №266 с Ю.

Илл. 1326. КРО-2013. Участок II-III. План после выборки и профиль северного борта шурфа №266.

Илл. 1327. КРО-2013. Участок II - III. Вид на шурф №266 после рекультивации с З.

Илл. 1328. Уточненные границы памятников археологии в зоне строительства Курской АЭС-2 по результатам археологического обследования.

Илл. 1329. Границы памятника археологии Глушково селище 5 на топографии Заказчика.

Илл. 1330. Границы памятника археологии Глушково селище 1, Глушково селище 4, Глушково поселение на топографии Заказчика.

Илл. 1331. Границы памятника археологии Глушково селище 5 на топографии Заказчика.

Илл. 1332. КРО-2013. Условные обозначения.

## Приложение 2

### Краткие сведения об объекте исследования

1. Название объекта археологического наследия: Глушково селище
2. Административная принадлежность (субъект, область, район): Курская область, Курчатовский район.
3. Принадлежность к речному/морскому бассейну: р. Сейм, приток р. Десны, Днепровский бассейн.
4. Географические координаты: 1. – N51°41'40.59" E35°34'42.19"; 2. – N51°41'38.78" E35°34'45.32"; 3. – N51°41'38.25" E35°34'42.37"; 4. – N51°41'39.65" E35°34'40.57".
5. Тип объекта археологического наследия: селище.
6. Годы и ФИО исследователей памятника: 2005 г., Радюш О.А.; 2013 г., Веретюшкин Р.С.
7. Хронологическая атрибуция: I тыс. н. э., XVIII-XIX вв.
8. Вид проведенных работ, с указанием площади исследования: разведка с шурфовкой, 6 кв. м.
9. Место хранения археологических находок: сектор фондов и музейной работы НИИ археологии юго-востока Руси Курского государственного университета.

### Краткие сведения об объекте исследования

1. Название объекта археологического наследия: Глушково селище 1
2. Административная принадлежность (субъект, область, район): Курская область, Курчатовский район.
3. Принадлежность к речному/морскому бассейну: р. Сейм, приток р. Десны, Днепровский бассейн.
4. Географические координаты: 1. – N51°41'31.2" E35°35'5.4"; 2. – N51°41'30.5" E35°35'6.5"; 3. – N51°41'30.6" E35°35'7.1"; 4. – N51°41'31.3" E35°35'8.1"; 5. – N51°41'31.0" E35°35'8.9"; 6. – N51°41'29.8" E35°35'7.3"; 7. – N51°41'29.6" E35°35'6.4"; 8. – N51°41'29.5" E35°35'5.8"; 9. – N51°41'29.6" E35°35'5.4"; 10. – N51°41'30.1" E35°35'4.7"; 11. – N51°41'30.8" E35°35'4.6".
5. Тип объекта археологического наследия: селище.
6. Годы и ФИО исследователей памятника: 1999 г., Чубур А.А.; 2013 г., Веретюшкин Р.С.
7. Хронологическая атрибуция: I тыс. н. э., XVIII-XIX вв.
8. Вид проведенных работ, с указанием площади исследования: разведка с шурфовкой, 3 кв. м.
9. Место хранения археологических находок: сектор фондов и музейной работы НИИ археологии юго-востока Руси Курского государственного университета.

### **Краткие сведения об объекте исследования**

1. Название объекта археологического наследия: Глушково поселение
2. Административная принадлежность (субъект, область, район): Курская область, Курчатовский район.
3. Принадлежность к речному/морскому бассейну: р. Сейм, приток р. Десны, Днепровский бассейн.
4. Географические координаты: 1. – N51°41'39.14" E35°35'12.39"; 2. –; N51°41'38.81" E35°35'13.21"; 3. – N51°41'36.46" E35°35'10.64"; 4. – N51°41'36.83" E35°35'9.79".
5. Тип объекта археологического наследия: поселение.
6. Годы и ФИО исследователей памятника: 1999 г., Чубур А.А.; 2013 г., Веретюшкин Р.С.
7. Хронологическая атрибуция: II тыс. до н. э., I тыс. н. э., XVIII-XIX вв.
8. Вид проведенных работ, с указанием площади исследования: разведка с шурфовкой, 2 кв. м.
9. Место хранения археологических находок: сектор фондов и музейной работы НИИ археологии юго-востока Руси Курского государственного университета.

### **Краткие сведения об объекте исследования**

1. Название объекта археологического наследия: Глушково селище 4
2. Административная принадлежность (субъект, область, район): Курская область, Курчатовский район.
3. Принадлежность к речному/морскому бассейну: р. Сейм, приток р. Десны, Днепровский бассейн.
4. Географические координаты: 1. – N51°41'41.70" E35°35'1.77"; 2. – N51°41'41.70" E35°35'1.08"; 3. – N51°41'41.00" E35°35'1.08"; 4. – N51°41'40.99" E35°35'1.76".
5. Тип объекта археологического наследия: селище.
6. Годы и ФИО исследователей памятника: 2013 г., Веретюшкин Р.С.
7. Хронологическая атрибуция: I тыс. н. э.
8. Вид проведенных работ, с указанием площади исследования: разведка с шурфовкой, 1 кв. м.
9. Место хранения археологических находок: сектор фондов и музейной работы НИИ археологии юго-востока Руси Курского государственного университета.

### **Краткие сведения об объекте исследования**


1. Название объекта археологического наследия: Глушково селище 5
2. Административная принадлежность (субъект, область, район): Курская область, Курчатовский район.
3. Принадлежность к речному/морскому бассейну: р. Сейм, приток р. Десны, Днепровский бассейн.

4. Географические координаты: 1. – N51°41'14.81" E35°33'48.62"; 2. – N51°41'12.48" E35°33'46.44"; 3. – N51°41'12.06" E35°33'47.46"; 4. – N51°41'14.60" E35°33'49.26".
5. Тип объекта археологического наследия: селище.
6. Годы и ФИО исследователей памятника: 2013 г., Веретюшкин Р.С.
7. Хронологическая атрибуция: II тыс. до н. э., XVIII-XIX вв.
8. Вид проведенных работ, с указанием площади исследования: разведка с шурфовкой, 4 кв. м.
9. Место хранения археологических находок: сектор фондов и музейной работы НИИ археологии юго-востока Руси Курского государственного университета.

ФЕДЕРАЛЬНОЕ ГОСУДАРСТВЕННОЕ БЮДЖЕТНОЕ  
ОБРАЗОВАТЕЛЬНОЕ УЧРЕЖДЕНИЕ  
ВЫСШЕГО ПРОФЕССИОНАЛЬНОГО ОБРАЗОВАНИЯ  
«КУРСКИЙ ГОСУДАРСТВЕННЫЙ УНИВЕРСИТЕТ»

«УТВЕРЖДАЮ»

Ректор  
Курского государственного университета

  
В.В. Гвоздев  
«28» марта 2016 г.



Веретюшкин Р.С.

ОТЧЕТ

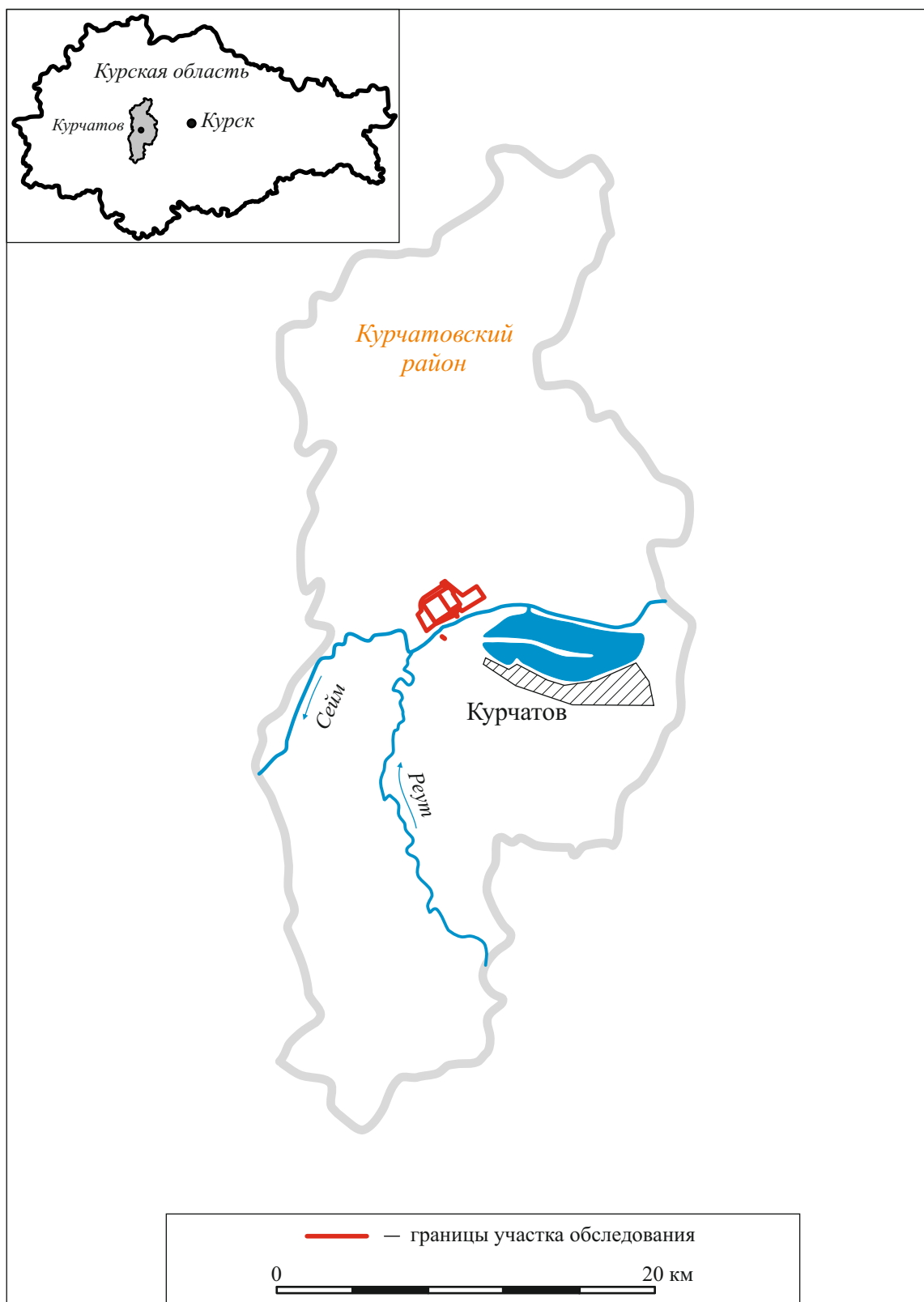
о работе Курского разведывательного отряда  
Посемьской археологической экспедиции  
Курского государственного университета в 2013 г.

в 6-ти томах

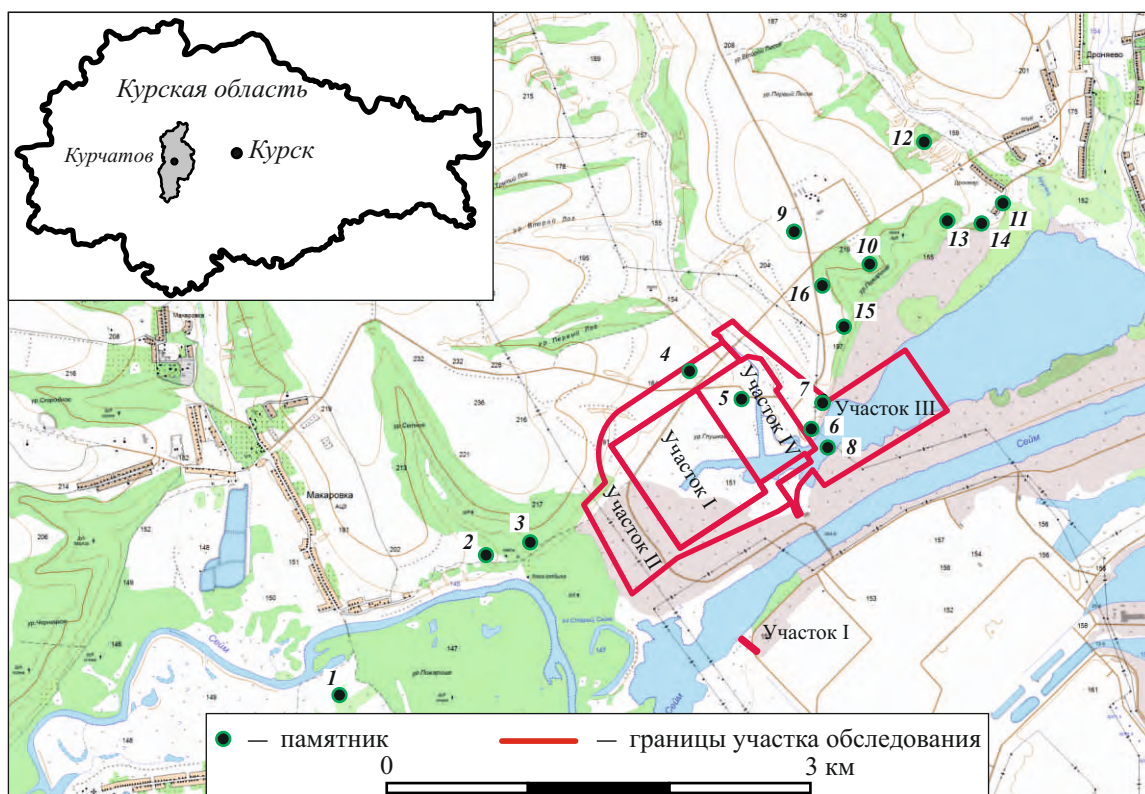
Том II

Научно-отраслевой АРХИВ ИА РАН
Индекс № 232.7
Ф.1,Р.1, Оп. <u>1. кн. 51</u>
Дело № <u>45882</u>

Курск, 2016



Илл. 1. КРО-2013. Сводная карта участков обследования в Курчатовском районе Курской области.

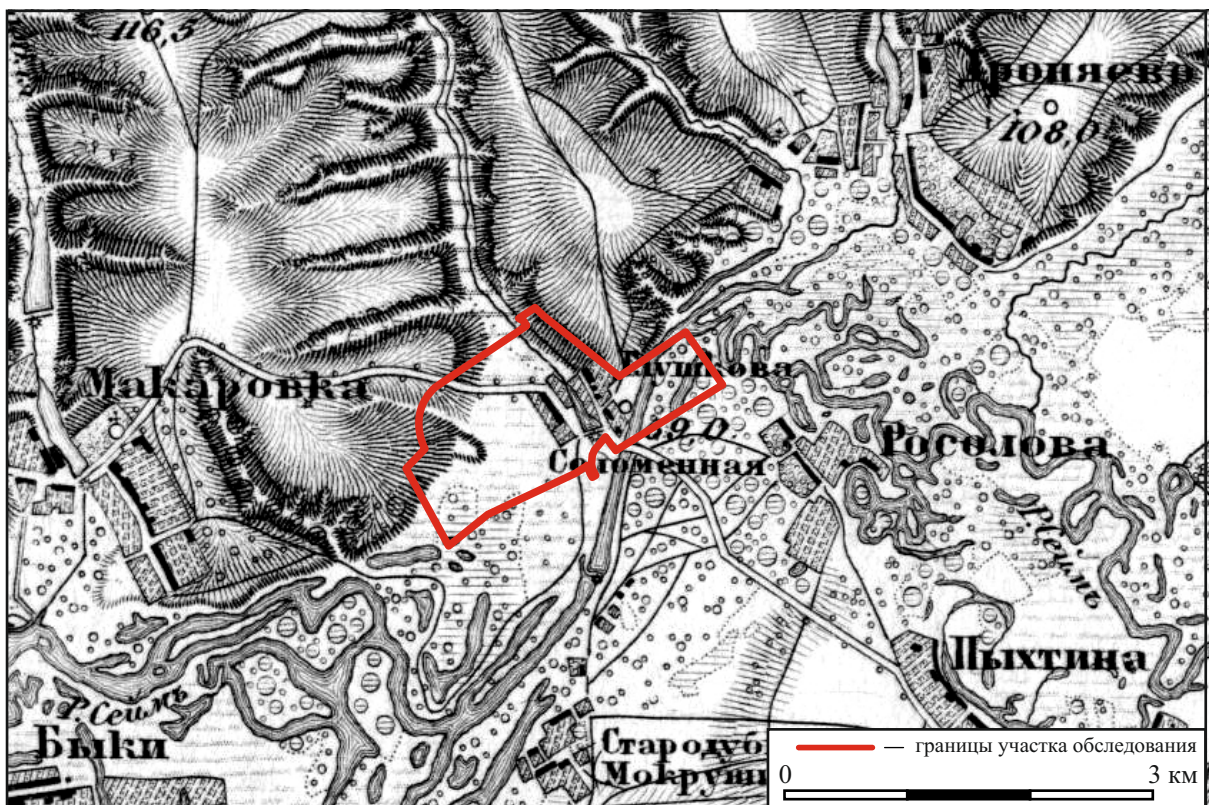


Илл. 2. КРО-2013. Карта памятников и участки обследования в Курчатовском районе Курской области.

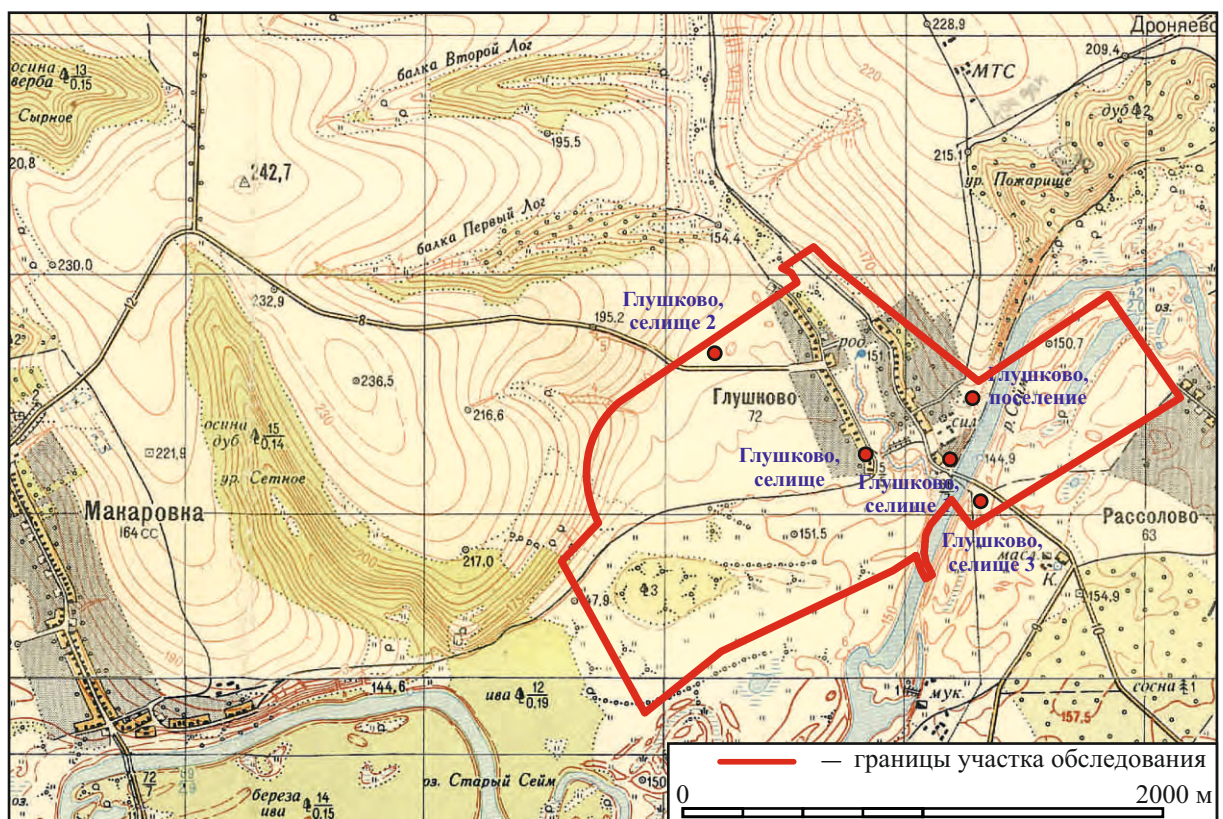
- |                         |                         |                           |                            |
|-------------------------|-------------------------|---------------------------|----------------------------|
| 1. Быки, поселение 1.   | 5. Глушково, селище.    | 9. Дроняево, селище.      | 13. Дроняево, поселение 1. |
| 2. Макаровка, селище.   | 6. Глушково, селище 1.  | 10. Дроняево, городище 3. | 14. Дроняево, поселение 2. |
| 3. Макаровка, городище. | 7. Глушково, поселение. | 11. Дроняево, городище 2. | 15. Глушково, поселение 2. |
| 4. Глушково, селище 2.  | 8. Глушково, селище 3.  | 12. Дроняево, селище 1.   | 16. Глушково, поселение 3. |

	леса, лесопосадки, отдельно стоящие деревья		дамба, насыпь
	границы ландшафтных зон		кустарник
	заболоченные участки		артезианская скважина
	дороги с твердым покрытием		поверхностный дерновый покров
	полевые и проселочные дороги		диффузионный слой
	линии электропередач (ЛЭП), номера опор		серый слой
	водопровод, водопроводный колодец		темно-серый слой
	газопровод, распределительный узел		слой строительного мусора
	луг		обожженная глина
	место закладки шурфа на топоплане		песок
	направление дорог, расстояние от места шурфовки до населенного пункта		нивелировка дневной поверхности и поверхностей объектов
	названия водных артерий и направление течения		место закладки и номер разведочного шурфа на космоснимке
	желтая глина		желтый суглинок
	мергель		включения гумуса
	признаки современного перекопа в грунте		обозначение верхней границы материка
	слой вспашки		

Илл. 3. КРО-2013. Условные обозначения.



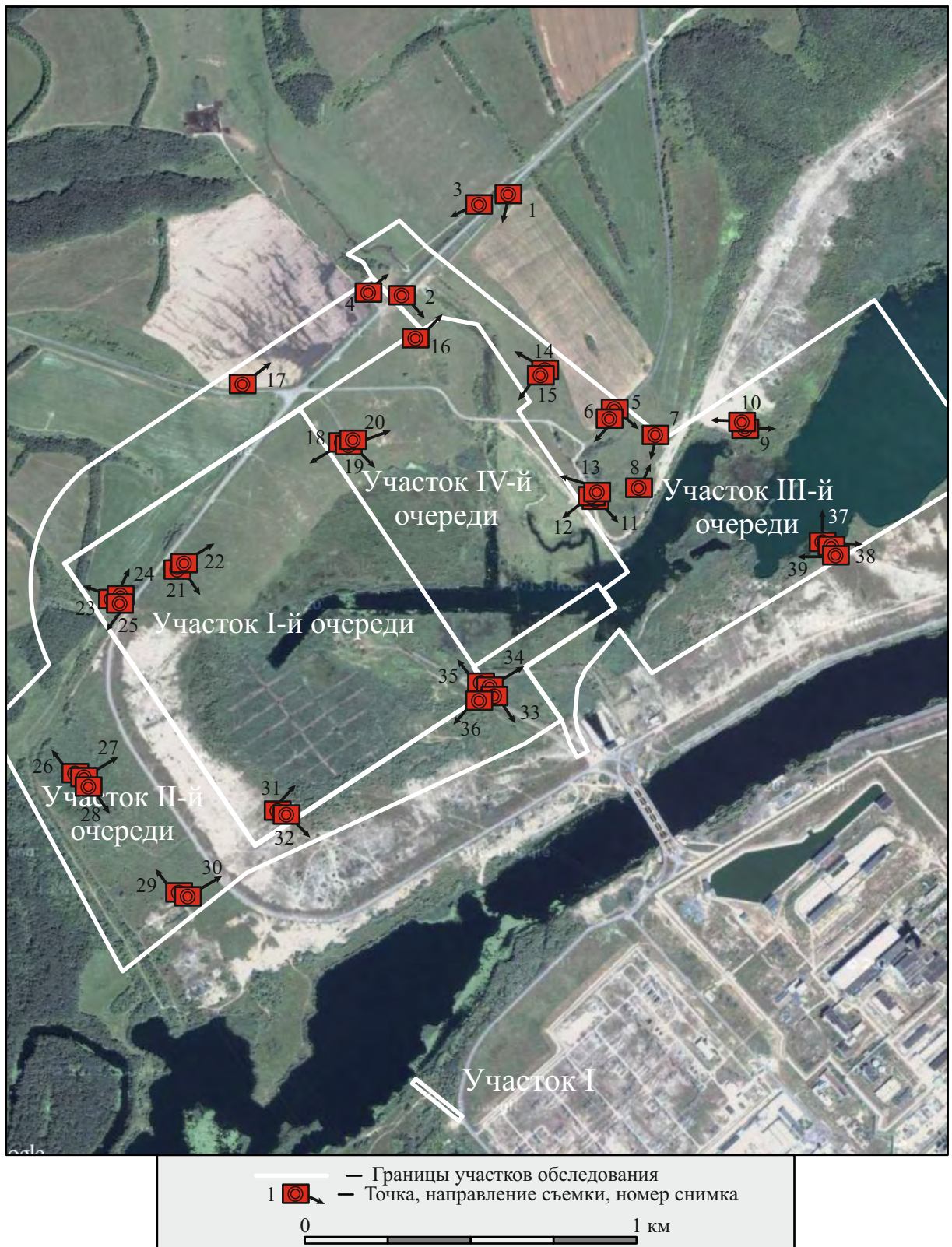
Илл. 4. КРО-2013. Участки обследования на военно-топографической карте России 2-й половины XIX - начала XX вв.



Илл. 5. КРО-2013. Участки обследования на крупномасштабной карте СССР 2-й половины XX вв.



Илл. 6. КРО-2013. Границы обследования участка строительства Курской АЭС-2 и очереди археологического обследования на космоснимках, отражающих современный рельеф.



Илл. 7. КРО-2013. Схема фотофиксации общих видов участков обследования.



Илл. 8. КРО-2013. Общий вид участков обследования в зоне строительства КАЭС-2. Снимок №1. Участки III, IV, I и II очередей. Вид с С.



Илл. 9. КРО-2013. Общий вид участков обследования в зоне строительства КАЭС-2. Снимок №2. Участок III и IV очереди. Вид с СЗ.



Илл. 10. КРО-2013. Общий вид участков обследования в зоне строительства КАЭС-2. Снимок №3. Участок III и II очереди. Вид с СВ.



Илл. 11. КРО-2013. Общий вид участков обследования в зоне строительства КАЭС-2. Снимок №4. Участок III очереди. Вид с ЮЗ.



Илл. 12. КРО-2013. Общий вид участков обследования в зоне строительства КАЭС-2. Снимок №5. Участок III очереди. Вид с СЗ.



Илл. 13. КРО-2013. Общий вид участков обследования в зоне строительства КАЭС-2. Участок III и IV очереди, Снимок №6. Вид с СВ.



Илл. 14. КРО-2013. Общий вид участков обследования в зоне строительства КАЭС-2. Снимок №7. Участок III и IV очереди. Вид с С.



Илл. 15. КРО-2013. Общий вид участков обследования в зоне строительства КАЭС-2. Снимок №8. Участок III очереди. Вид с Ю.



Илл. 16. КРО-2013. Общий вид участков обследования в зоне строительства КАЭС-2. Снимок №9. Участок III очереди. Вид с З.



Илл. 17. КРО-2013. Общий вид участков обследования в зоне строительства КАЭС-2. Снимок №10. Участок III очереди. Вид с В.



Илл. 18. КРО-2013. Общий вид участков обследования в зоне строительства КАЭС-2. Снимок №11. Участок III очереди. Вид с СЗ.



Илл. 19. КРО-2013. Общий вид участков обследования в зоне строительства КАЭС-2. Снимок №12. Участок IV и I очереди. Вид с СВ.



Илл. 20. КРО-2013. Общий вид участков обследования в зоне строительства КАЭС-2. Снимок №13. Участок IV очереди. Вид с В.



Илл. 21. КРО-2013. Общий вид участков обследования в зоне строительства КАЭС-2. Снимок №14. Участок III и IV очереди. Вид с ЮВ.



Илл. 22. КРО-2013. Общий вид участков обследования в зоне строительства КАЭС-2. Снимок №15. Участок IV и I очереди. Вид с СВ.



Илл. 23. КРО-2013. Общий вид участков обследования в зоне строительства КАЭС-2. Снимок №16. Участок III очереди. Вид с Ю.



Илл. 24. КРО-2013. Общий вид участков обследования в зоне строительства КАЭС-2. Снимок №17. Участок II и III очереди. Вид с ЮЗ.



Илл. 25. КРО-2013. Общий вид участков обследования в зоне строительства КАЭС-2. Снимок №18. Участок I и II очереди. Вид с СВ.



Илл. 26. КРО-2013. Общий вид участков обследования в зоне строительства КАЭС-2. Снимок №19. Участок IV очереди. Вид с СЗ.



Илл. 27. КРО-2013. Общий вид участков обследования в зоне строительства КАЭС-2. Снимок №20. Участок IV и III очереди. Вид с ЮЗ.



Илл. 28. КРО-2013. Общий вид участков обследования в зоне строительства КАЭС-2. Снимок №21. Участок I очереди. Вид с СЗ.



Илл. 29. КРО-2013. Общий вид участков обследования в зоне строительства КАЭС-2. Снимок №22. Участок I и IV очереди. Вид с ЮЗ.



Илл. 30. КРО-2013. Общий вид участков обследования в зоне строительства КАЭС-2. Снимок №23. Участок I и II очереди. Вид с В.



Илл. 31. КРО-2013. Общий вид участков обследования в зоне строительства КАЭС-2. Снимок №24. Участок I и II очереди. Вид с ЮЗ.



Илл. 32. КРО-2013. Общий вид участков обследования в зоне строительства КАЭС-2. Снимок №25. Участок II очереди. Вид с СВ.



Илл. 33. КРО-2013. Общий вид участков обследования в зоне строительства КАЭС-2. Снимок №26. Участок II очереди. Вид с ЮВ.



Илл. 34. КРО-2013. Общий вид участков обследования в зоне строительства КАЭС-2. Снимок №27. Участок II и I очереди. Вид с ЮЗ.



Илл. 35. КРО-2013. Общий вид участков обследования в зоне строительства КАЭС-2. Снимок №28. Участок II очереди. Вид с СЗ.



Илл. 36. КРО-2013. Общий вид участков обследования в зоне строительства КАЭС-2. Снимок №29. Участок II очереди. Вид с ЮВ.



Илл. 37. КРО-2013. Общий вид участков обследования в зоне строительства КАЭС-2. Снимок №30. Участок II и I очереди. Вид с ЮЗ.



Илл. 38. КРО-2013. Общий вид участков обследования в зоне строительства КАЭС-2. Снимок №31. Участок I очереди. Вид с ЮЗ.



Илл. 39. КРО-2013. Общий вид участков обследования в зоне строительства КАЭС-2. Снимок №32. Участок II очереди. Вид с СЗ.



Илл. 40. КРО-2013. Общий вид участков обследования в зоне строительства КАЭС-2. Снимок №33. Участок II очереди. Вид с СЗ.



Илл. 41. КРО-2013. Общий вид участков обследования в зоне строительства КАЭС-2. Снимок №34. Участок II и III очереди. Вид с ЮЗ.



Илл. 42. КРО-2013. Общий вид участков обследования в зоне строительства КАЭС-2. Снимок №35. Участок I и IV очереди. Вид с ЮВ.



Илл. 43. КРО-2013. Общий вид участков обследования в зоне строительства КАЭС-2. Снимок №36. Участок II и I очереди. Вид с СВ.



Илл. 44. КРО-2013. Общий вид участков обследования в зоне строительства КАЭС-2. Снимок №37. Участок III очереди. Вид с Ю.



Илл. 45. КРО-2013. Общий вид участков обследования в зоне строительства КАЭС-2. Снимок №38. Участок III очереди. Вид с З.



Илл. 46. КРО-2013. Общий вид участков обследования в зоне строительства КАЭС-2. Снимок №39. Участок III очереди. Вид с В.



Илл. 47. КРО-2013. Уточненные границы известных и выявленных памятников археологии в зоне строительства Курской АЭС-2.

**ФЕДЕРАЛЬНОЕ ГОСУДАРСТВЕННОЕ БЮДЖЕТНОЕ  
ОБРАЗОВАТЕЛЬНОЕ УЧРЕЖДЕНИЕ  
ВЫСШЕГО ПРОФЕССИОНАЛЬНОГО ОБРАЗОВАНИЯ  
«КУРСКИЙ ГОСУДАРСТВЕННЫЙ УНИВЕРСИТЕТ»**

**«УТВЕРЖДАЮ»**

**Ректор Курского государственного универ-  
ситета**

\_\_\_\_\_ **В.В. Гвоздев**

«\_\_\_\_» \_\_\_\_\_ **2016 г.**

**Веретюшкин Р.С.**

**ОТЧЕТ**

**о работе Курского разведывательного отряда  
Посемьской археологической экспедиции  
Курского государственного университета в 2013 г.**

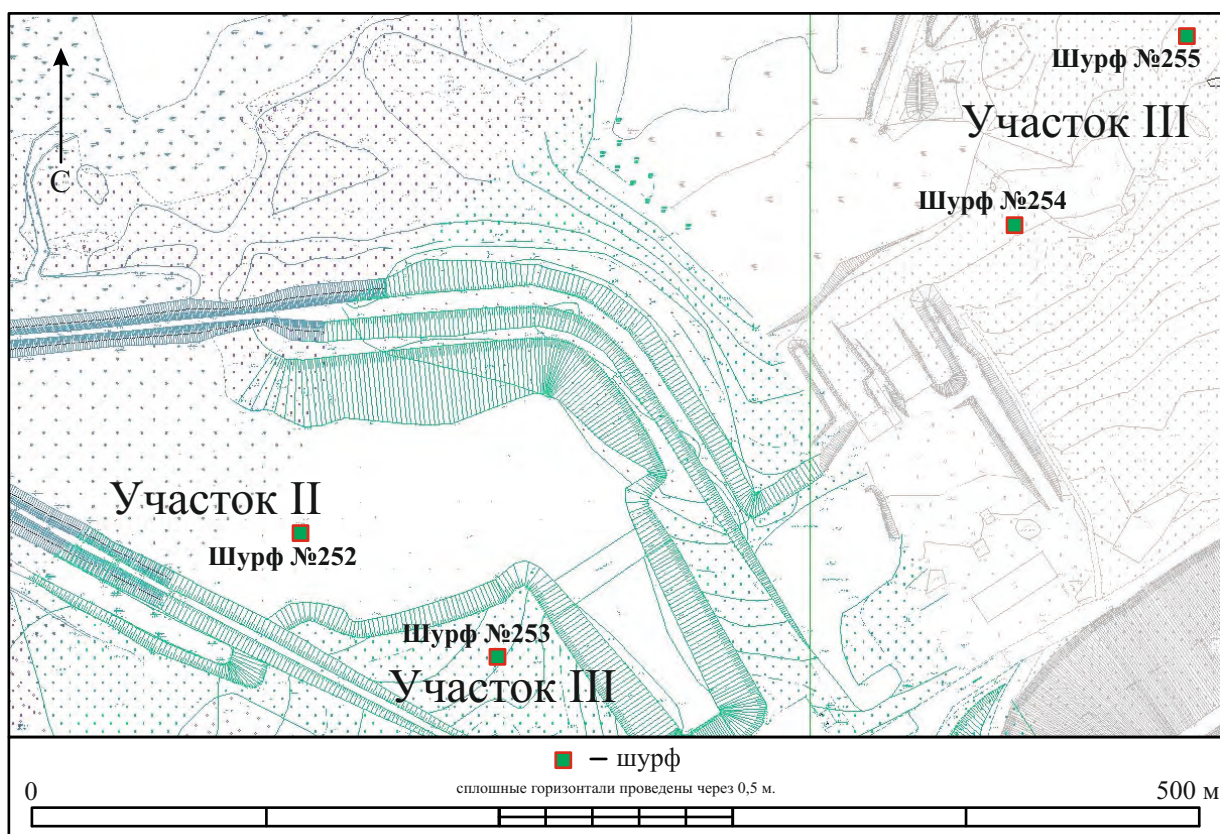
**в 6-ти томах**

**Том VI**

**Курск, 2016**



Илл. 1261. КРО-2013. Участок II - III. Вид на шурф №251 после рекультивации с С.



Илл. 1262. КРО-2013. Участок II-III. Топографический план закладки шурфов №252-255.



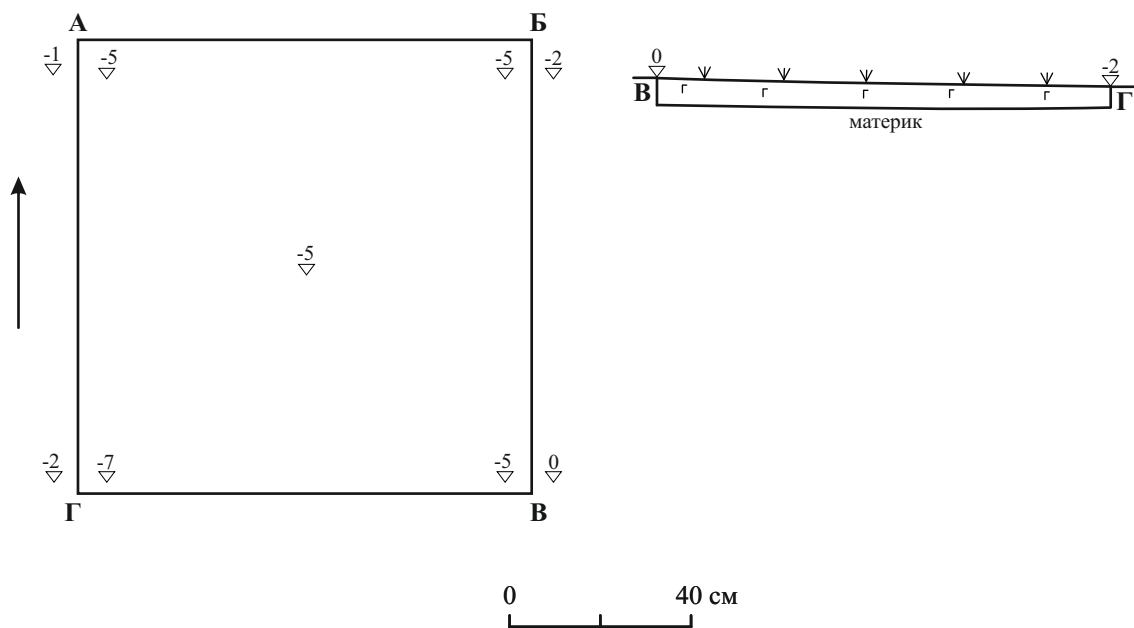
Илл. 1263. КРО-2013. Участок III. План закладки шурфов в юго-восточной части участка III-ой очереди археологического обследования.



Илл. 1264. КРО-2013. Участок II - III. Вид на шурф №252 до начала работ с С.



Илл. 1265. КРО-2013. Участок II - III. Вид на профиль южного борта шурфа №252 с С.



Илл. 1266. КРО-2013. Участок II-III. План после выборки и профиль южного борта шурфа №252.



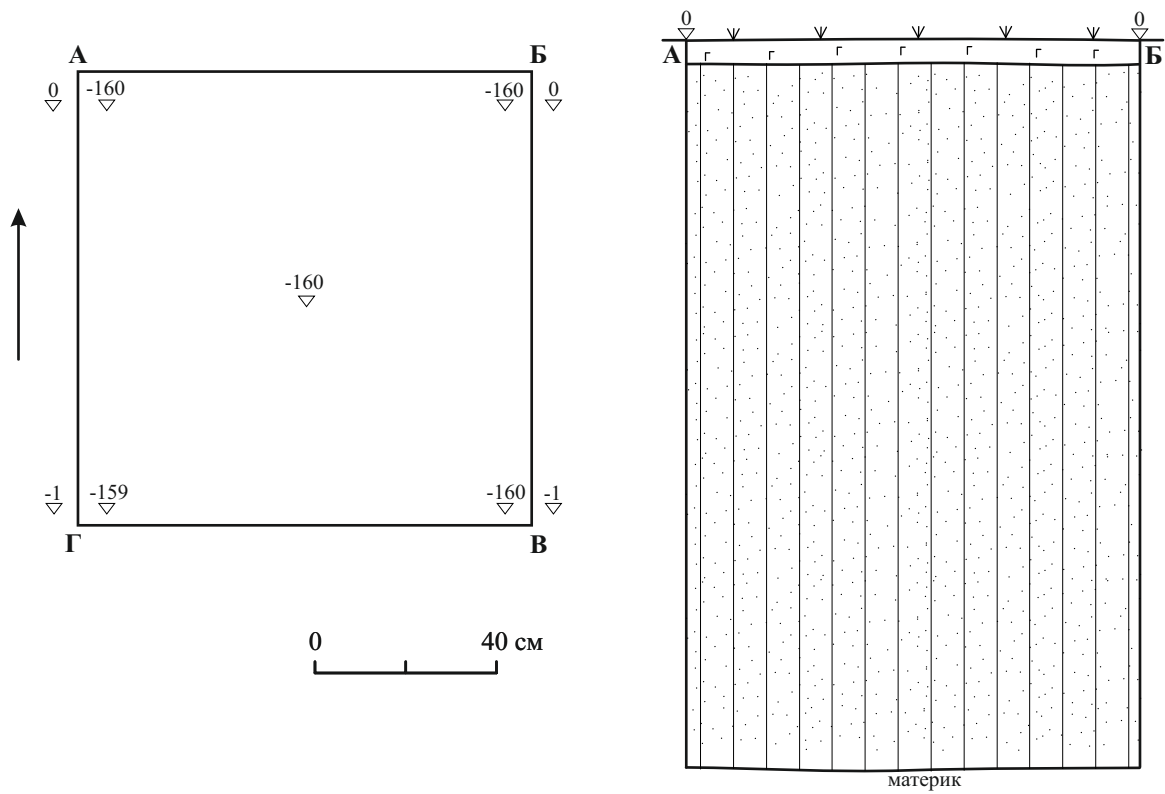
Илл. 1267. КРО-2013. Участок II - III. Вид на шурф №252 после рекультивации с З.



Илл.1268 . КРО-2013. Участок II - III. Вид на шурф №253 до начала работ с В.



Илл. 1269. КРО-2013. Участок II - III. Вид на профиль северного борта шурфа №253 с Ю.



Илл. 1270. КРО-2013. Участок II-III. План после выборки и профиль северного борта шурфа №253.



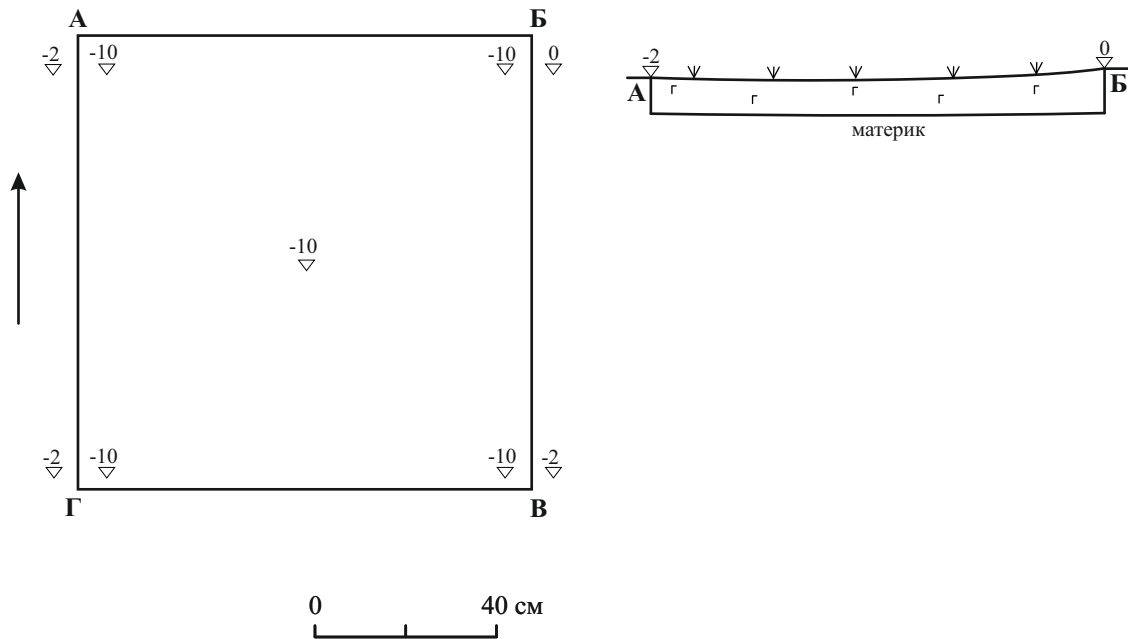
Илл. 1271. КРО-2013. Участок II - III. Вид на шурф №253 после рекультивации с С.



Илл. 1272. КРО-2013. Участок II - III. Вид на шурф №254 до начала работ с Ю.



Илл. 1273. КРО-2013. Участок II - III. Вид на профиль северного борта шурфа №254 с Ю.



Илл. 1274. КРО-2013. Участок II-III. План после выборки и профиль северного борта шурфа №254.



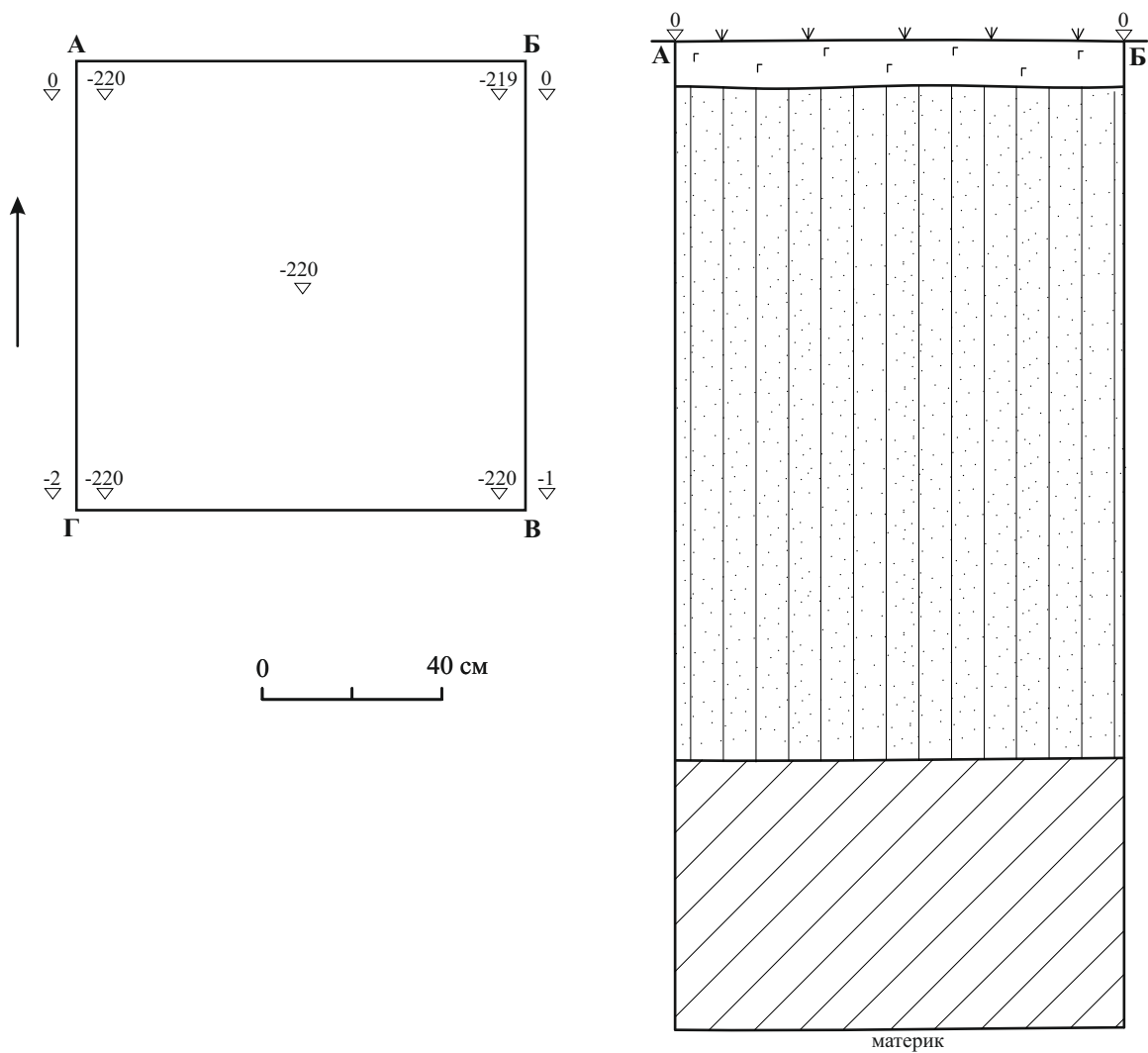
Илл. 1275. КРО-2013. Участок II - III. Вид на шурф №254 после рекультивации с В.



Илл.1276 . КРО-2013. Участок II-III. Вид на шурф №255 до начала работ с З.



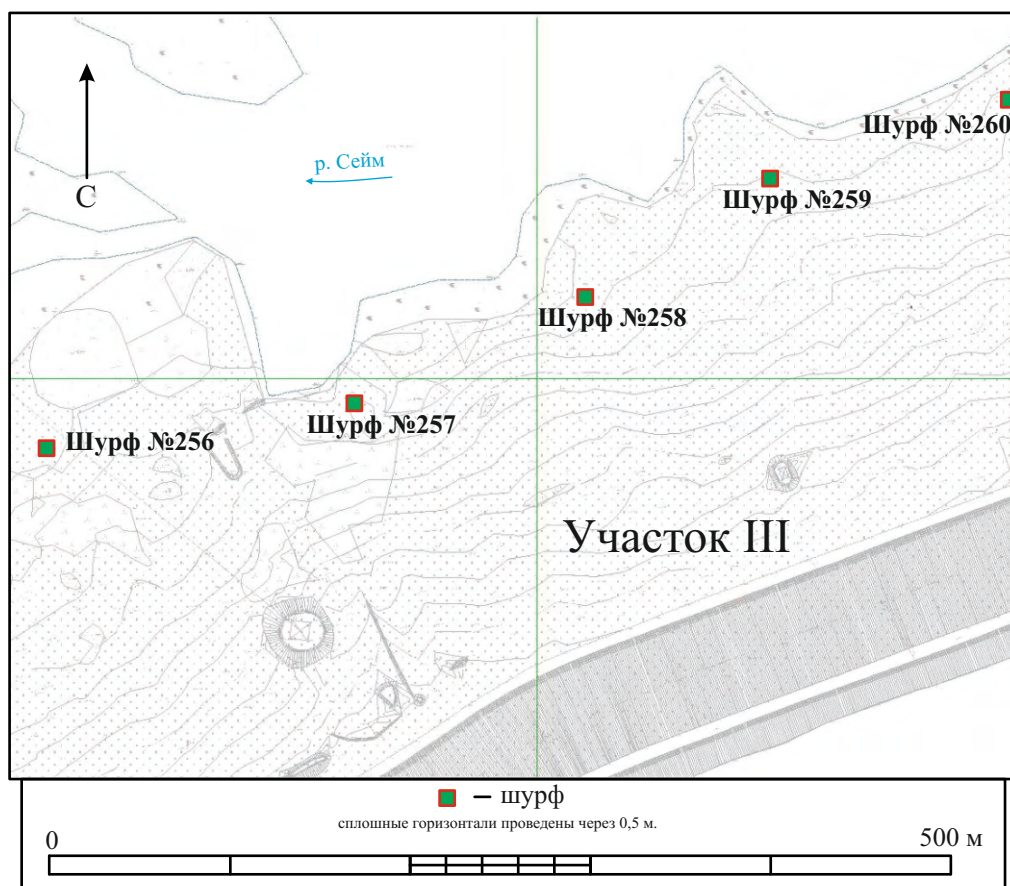
Илл. 1277. КРО-2013. Участок II - III. Вид на профиль северного борта шурфа №255 с Ю.



Илл. 1278. КРО-2013. Участок II-III. План после выборки и профиль северного борта шурфа №255.



Илл. 1279. КРО-2013. Участок II - III. Вид на шурф №255 после рекультивации с С.



Илл. 1280. КРО-2013. Участок III. Топографический план закладки шурфов №256-260.



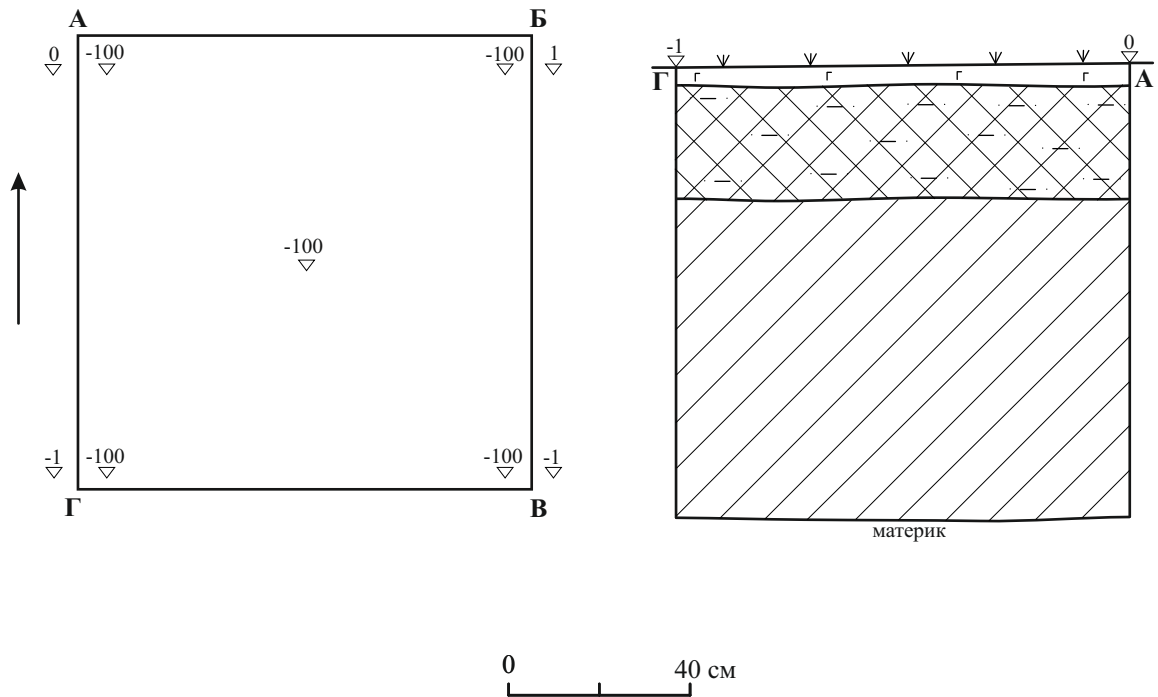
Илл. 1281. КРО-2013. Участок III. План закладки шурфов в восточной части участка III-ой очереди археологического обследования.



Илл. 1282. КРО-2013. Участок II-III. Вид на шурф №256 до начала работ с С.



Илл. 1283. КРО-2013. Участок II - III. Вид на профиль западного борта шурфа №256 с В.



Илл. 1284. КРО-2013. Участок II-III. План после выборки и профиль западного борта шурфа №256.



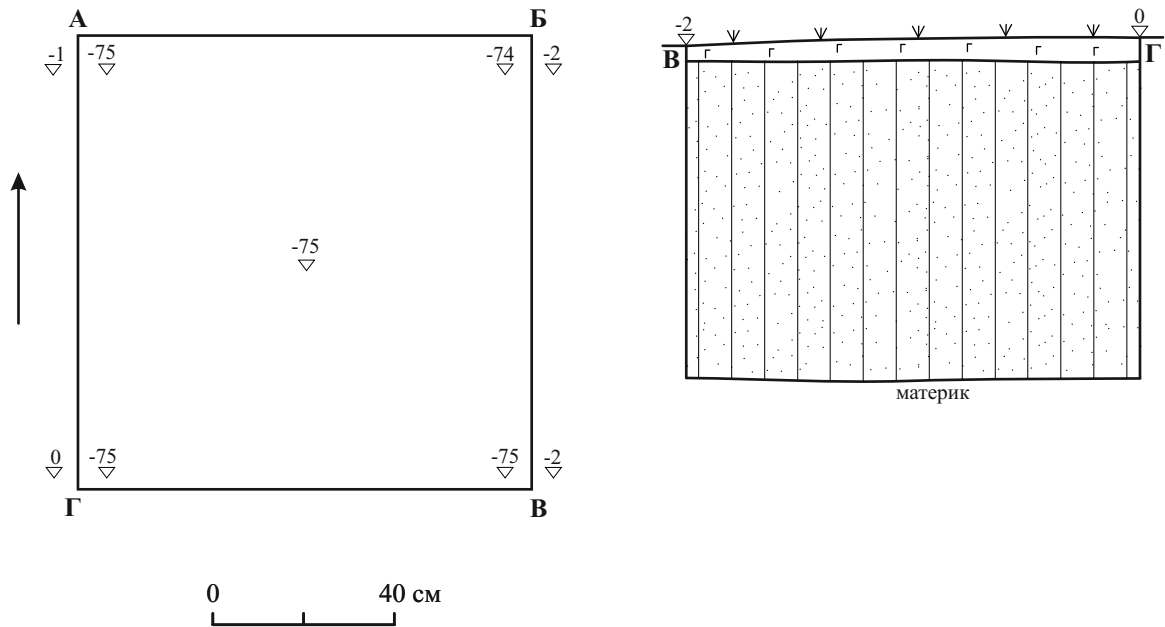
Илл. 1285. КРО-2013. Участок II - III. Вид на шурф №256 после рекультивации с В.



Илл. 1286. КРО-2013. Участок II-III. Вид на шурф №257 до начала работ с В.



Илл. 1287. КРО-2013. Участок II - III. Вид на профиль южного борта шурфа №257 с С.



Илл. 1288. КРО-2013. Участок II-III. План после выборки и профиль южного борта шурфа №257.



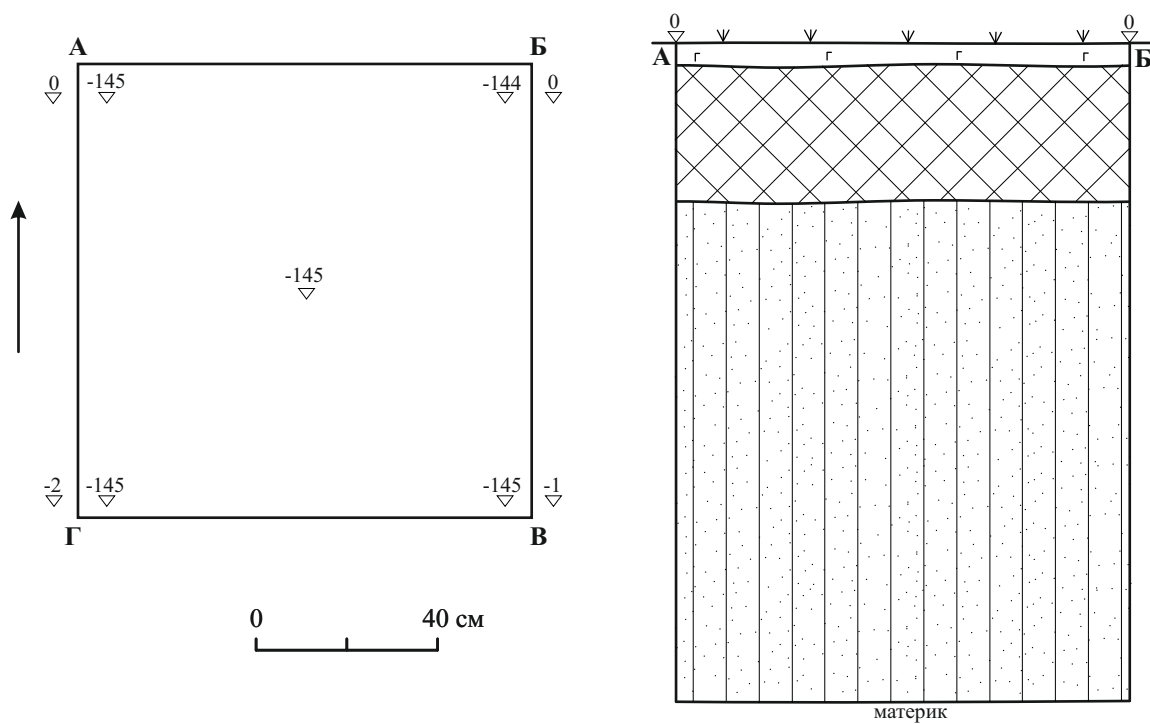
Илл. 1289. КРО-2013. Участок II - III. Вид на шурф №257 после рекультивации с С.



Илл. 1290. КРО-2013. Участок II-III. Вид на шурф №258 до начала работ с Ю.



Илл. 1291. КРО-2013. Участок II - III. Вид на профиль северного борта шурфа №258 с Ю.



Илл. 1292. КРО-2013. Участок II-III. План после выборки и профиль северного борта шурфа №258.



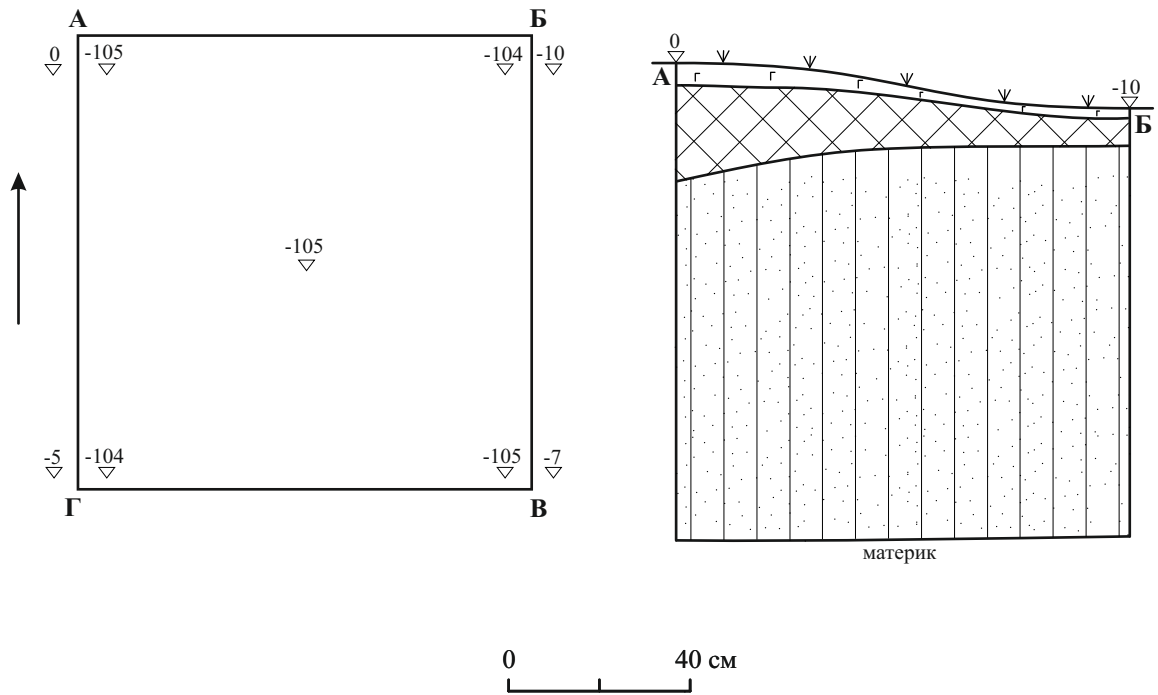
Илл. 1293. КРО-2013. Участок II - III. Вид на шурф №258 после рекультивации с 3.



Илл. 1294. КРО-2013. Участок II-III. Вид на шурф №259 до начала работ с 3.



Илл. 1295. КРО-2013. Участок II - III. Вид на профиль северного борта шурфа №259 с Ю.



Илл.1296 . КРО-2013. Участок II-III. План после выборки и профиль северного борта шурфа №259.



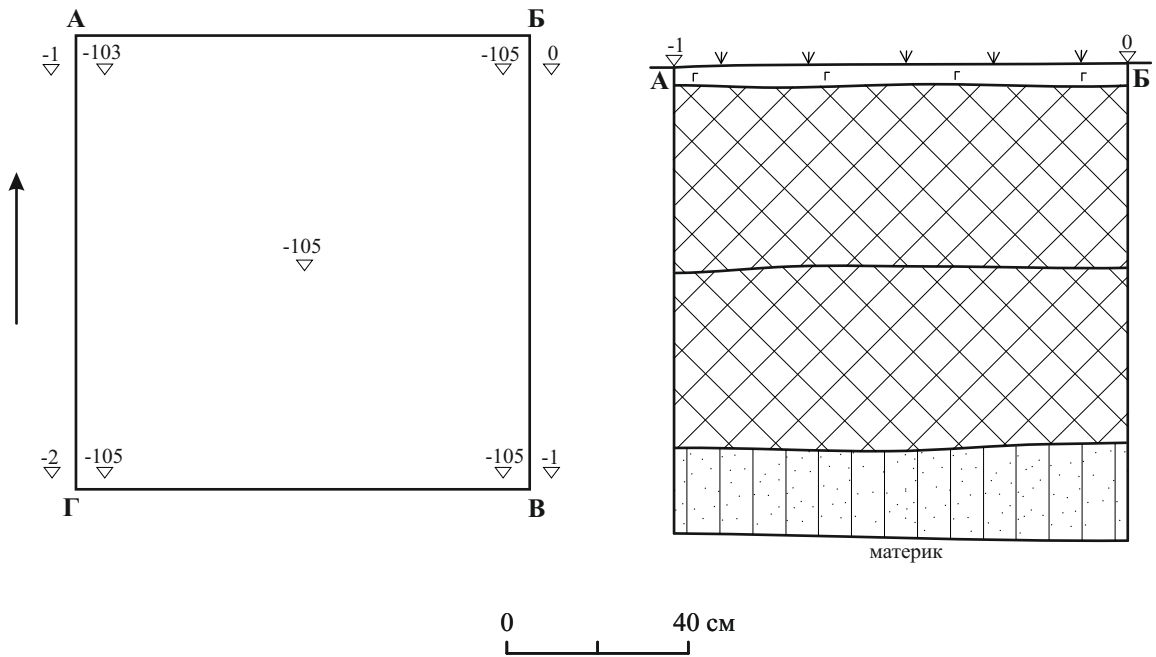
Илл. 1297. КРО-2013. Участок II - III. Вид на шурф №259 после рекультивации с В.



Илл. 1298. КРО-2013. Участок II-III. Вид на шурф №260 до начала работ с С.



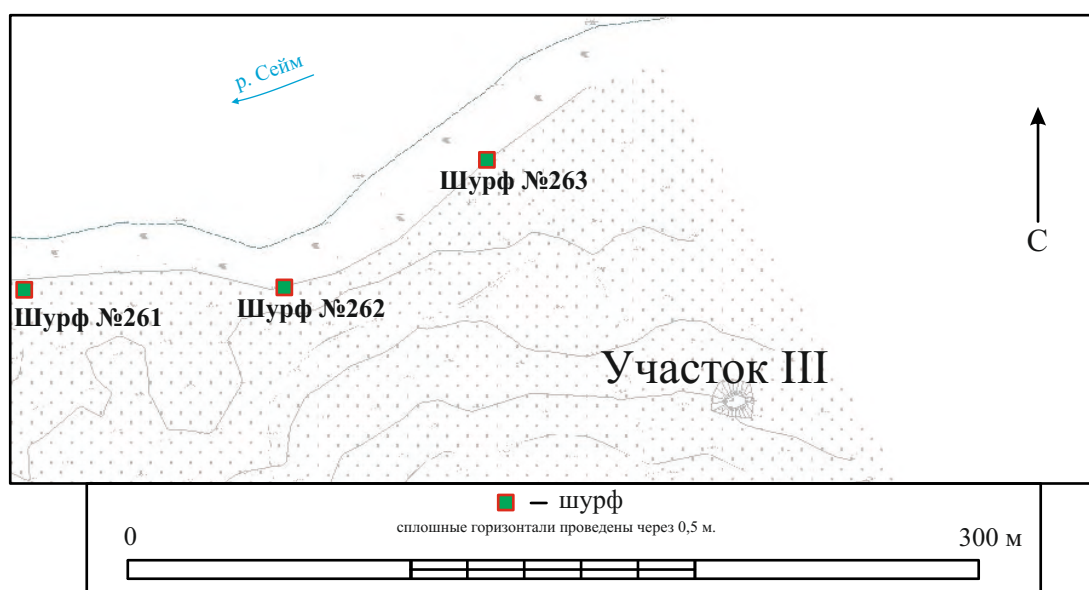
Илл. 1299. КРО-2013. Участок II - III. Вид на профиль северного борта шурфа №260 с Ю.



Илл. 1300. КРО-2013. Участок II-III. План после выборки и профиль северного борта шурфа №260.



Илл. 1301. КРО-2013. Участок II - III. Вид на шурф №260 после рекультивации с В.



Илл. 1302. КРО-2013. Участок III. Топографический план закладки шурфов №261-263 .



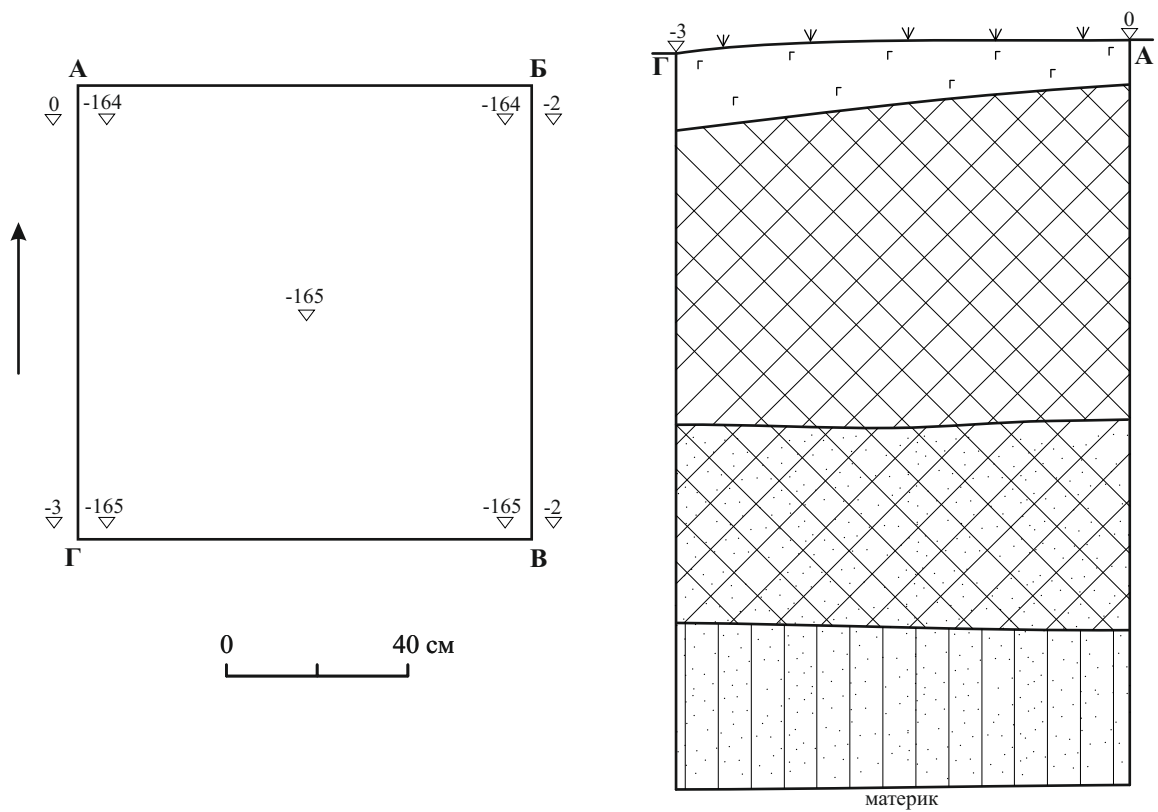
Илл. 1303. КРО-2013. Участок III. План закладки шурфов в северо-восточной части участка III-ой очереди археологического обследования.



Илл. 1304. КРО-2013. Участок II-III. Вид на шурф №261 до начала работ с В.



Илл. 1305. КРО-2013. Участок II-III. Вид на профиль западного борта шурфа №261 с В.



Илл. 1306. КРО-2013. Участок II-III. План после выборки и профиль западного борта шурфа №261.



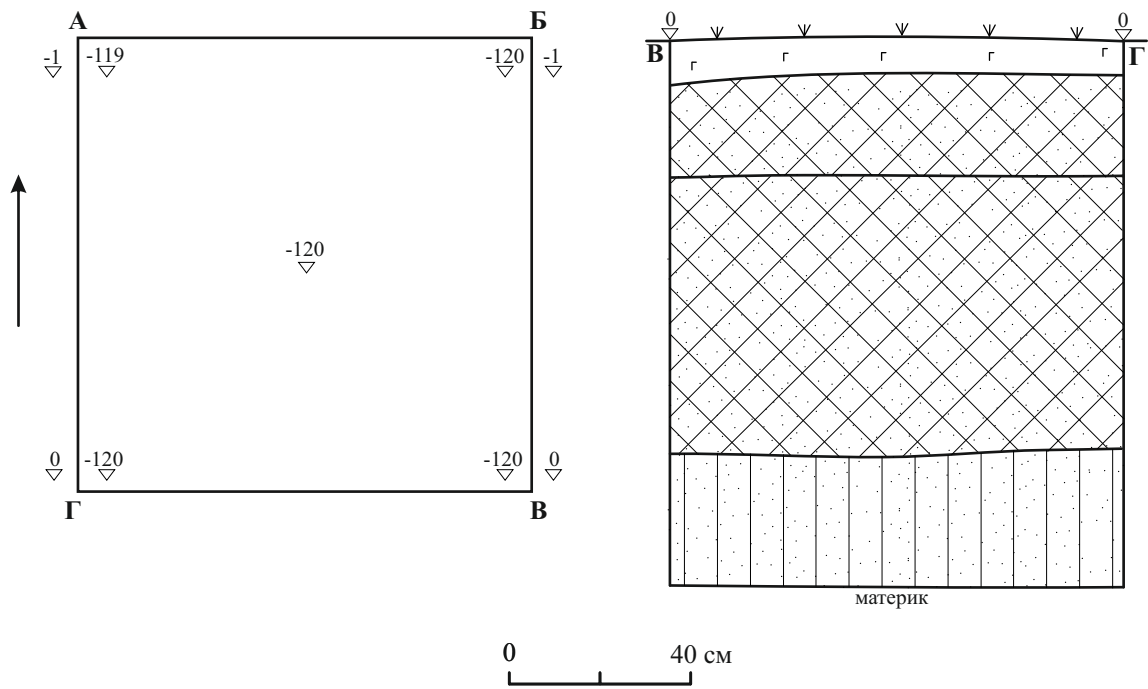
Илл. 1307. КРО-2013. Участок II - III. Вид на шурф №261 после рекультивации с Ю.



Илл. 1308. КРО-2013. Участок II-III. Вид на шурф №262 до начала работ с Ю.



Илл. 1309. КРО-2013. Участок II-III. Вид на профиль южного борта шурфа №262 с С.



Илл. 1310. КРО-2013. Участок II-III. План после выборки и профиль южного борта шурфа №262.



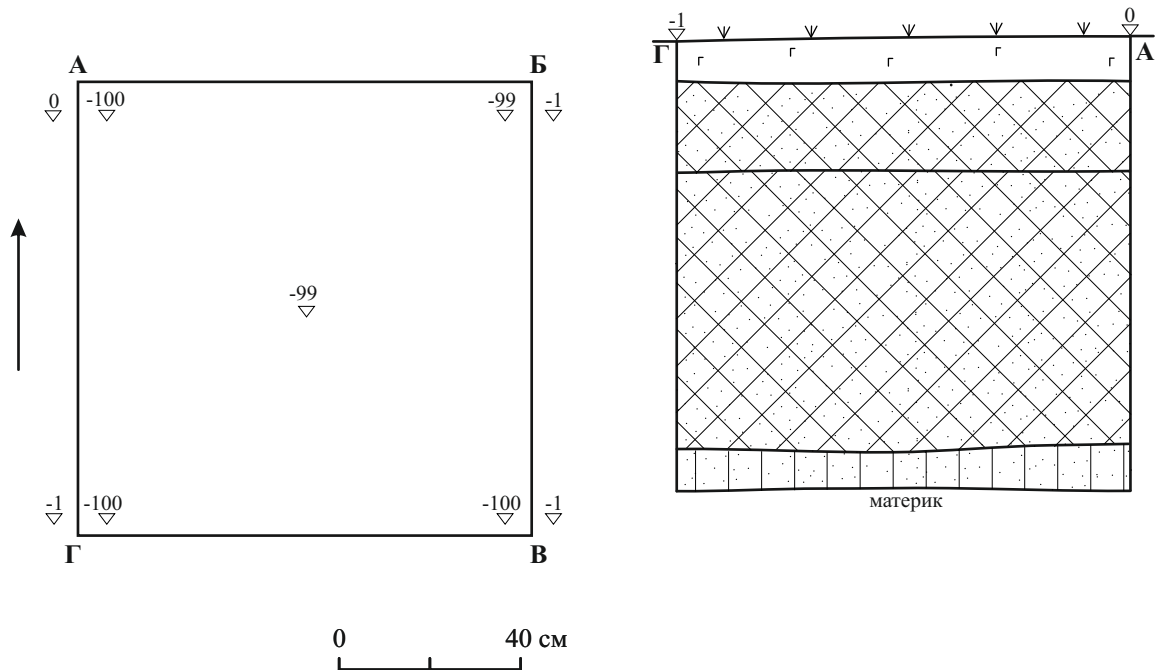
Илл. 1311. КРО-2013. Участок II - III. Вид на шурф №262 после рекультивации с Ю.



Илл. 1312. КРО-2013. Участок II-III. Вид на шурф №263 до начала работ с З.



Илл. 1313. КРО-2013. Участок II-III. Вид на профиль западного борта шурфа №263 с В.



Илл. 1314. КРО-2013. Участок II-III. План после выборки и профиль западного борта шурфа №263.



Илл. 1315. КРО-2013. Участок II - III. Вид на шурф №263 после рекультивации с Ю.



Илл. 1316. КРО-2013. Участок II-III. Вид на шурф №264 до начала работ с С.



Илл. 1328. Уточненные границы памятников археологии в зоне строительства Курской АЭС-2 по результатам археологического обследования.

	леса, лесопосадки, отдельно стоящие деревья		дамба, насыпь
	границы ландшафтных зон		кустарник
	заболоченные участки		артезианская скважина
	дороги с твердым покрытием		поверхностный дерновый покров
	полевые и проселочные дороги		диффузионный слой
	линии электропередач (ЛЭП), номера опор		серый слой
	водопровод, водопроводный колодец		темно-серый слой
	газопровод, распределительный узел		слой строительного мусора
	луг		обожженная глина
	место закладки шурфа на топоплане		песок
	направление дорог, расстояние от места шурфовки до населенного пункта		нивелировка дневной поверхности и поверхностей объектов
	названия водных артерий и направление течения		место закладки и номер разведочного шурфа на космоснимке
	желтая глина		желтый суглинок
	мергель		включения гумуса
	признаки современного перекопа в грунте		обозначение верхней границы материка
	слой вспашки		

Илл. 1332. КРО-2013. Условные обозначения.



ИИ

Министерство культуры Российской Федерации

# ОТКРЫТЫЙ ЛИСТ

№ 1532

Настоящий открытый лист выдан:

**Веретюшкину Роману Сергеевичу**

(Ф.И.О)

**паспорт 3802 № 547163**

(серия номер паспорта)

на право проведения археологических полевых работ

**на территории Курчатовского района Курской области.**

(место проведения археологических полевых работ)

На основании открытого листа

**Веретюшкин Роман Сергеевич**

(Ф.И.О)

имеет право производить следующие археологические полевые работы:

*археологические разведки на указанной территории в целях выявления объектов археологического наследия, уточнения сведений о них и планирования мероприятий по обеспечению их сохранности.*

Передоверие права на проведение археологических полевых работ по данному открытому листу другому лицу запрещается.

Срок действия открытого листа: с 30 октября 2013 г. по 20 декабря 2013 г.

Дата принятия решения о предоставлении открытого листа: 30 октября 2013 г.

Заместитель Министра

(должность)

Дата 30 октября 2013 г.



(подпись)

**А.Ю.Манилова**

(Ф.И.О.)

М.П.

004448



ФЕДЕРАЛЬНОЕ ГОСУДАРСТВЕННОЕ БЮДЖЕТНОЕ УЧРЕЖДЕНИЕ НАУКИ  
**ИНСТИТУТ АРХЕОЛОГИИ  
РОССИЙСКОЙ АКАДЕМИИ НАУК**

ул. Дм. Ульянова 19, Москва, 117036 Тел. (499) 126-47-98 Факс (499) 126-06-30  
E-mail: ia.ras@mail.ru http://archaeolog.ru  
ОКПО 02698849, ОГРН 1027739836728, ИНН/КПП 7728023670/772801001

19.04.16 № 14102/ 217-2

На № .....

СПРАВКА

о принятии научного отчета на постоянное хранение в составе научно-отраслевого архива Института археологии РАН

Во исполнение постановления Правительства Российской Федерации от 20 февраля 2014 г. № 17 «Об утверждении Правил выдачи, приостановления и прекращения действия разрешений (открытых листов) на проведение работ по выявлению и изучению объектов археологического наследия» и в соответствии с распоряжением президиума Российской академии наук от 6 октября 2009 г. № 14200-772 настоящая справка подтверждает факт принятия на постоянное хранение в составе научно-отраслевого архива Института археологии РАН научного отчета о работе Курского разведывательного отряда Посемьской археологической экспедиции Курского государственного университета в 2013 году.

(наименование научного отчета)

выполненного Веретюшкиным Романом Сергеевичем

(фамилия, имя, отчество автора(ов))

в соответствии с выданным разрешением (открытым листом) № 01532 (разведки) от «30» Октября 2013 года. (Веретюшкин Р.С.)

Решение Научного совета по полевым исследованиям протокол № 9 от «15» Апреля 2016 года.

Заключение по Отчету прилагается.

Председатель Научного совета.

А.А. Масленников/



ФЕДЕРАЛЬНОЕ ГОСУДАРСТВЕННОЕ БЮДЖЕТНОЕ УЧРЕЖДЕНИЕ НАУКИ  
**ИНСТИТУТ АРХЕОЛОГИИ**  
**РОССИЙСКОЙ АКАДЕМИИ НАУК**

ул. Дм. Ульянова 19, Москва, 117036 Тел. (499) 126-47-98 Факс (499) 126-06-30  
E-mail: ia.ras@mail.ru http://archaeolog.ru  
ОКПО 02698849, ОГРН 1027739836728, ИНН/КПП 7728023670/772801001

19.04.16 № 14102/ 217-2

На № .....

ОПИ тел. (499)126-94-86, fax.(499) 126-06-30  
E-mail opi@yandex.ru

Заключение

Научного Совета по полевым археологическим исследованиям по Отчету  
Веретюшкина Р.С. «Отчёт о работе Курского разведывательного отряда Посемьской  
археологической экспедиции Курского государственного университета в 2013 году.»

Отчёт рассмотрен на заседании Совета 15.04.2016 г. и Утвержден с серьезными  
замечаниями, в том числе по методике работ.

Замечания.

1. Судя по фото, работы проводились до получения ОЛ. Это недопустимо и требует разьяснения.
2. Ряд фото бортов шурфов плохого качества.
3. Чертежи шурфов схематичны.
4. Топопланы плохо «читаются».
5. Границы Глушково селище 4 не обоснованы, поскольку определены одним шурфом и 3 – вне его площади.
6. То же – Глушково 5. Описания этих памятников и находок на них неполное и неточное.
7. Условные обозначения следовало привести перед иллюстративной частью.
8. Опись не связана с иллюстрациями. (Нет №№).
9. Рис. 3-7 очень мелкомасштабные. Соотнести их с общим планом невозможно.

Председатель Научного совета

/А.А. Масленников/

## ДОПОЛНИТЕЛЬНОЕ СОГЛАШЕНИЕ № 1

к договору № 02/41729-Д от 29 февраля 2024 г.

на выполнение работ по теме: «Проведение историко-культурной экспертизы земельного участка, отведенного под строительство объекта «Курская АЭС-2 с энергоблоками № 3, 4 установленной мощностью 2400 МВт».

г. Москва

«11» 09 2024г.

Акционерное общество «Атомэнергопроект» (АО «Атомэнергопроект»), именуемое в дальнейшем «Заказчик», в лице первого заместителя генерального директора-исполнительного директора Егорова Леонида Валентиновича, действующего на основании доверенности от 20.01.2020г., удостоверенной Чермошенцевой О.С., временно исполняющей обязанности нотариуса города Москвы Лексаковой Е.О., по реестру №77/805-н/77-2020-5-101, с одной стороны, и Федеральное государственное бюджетное учреждение науки Институт археологии Российской академии наук (ИА РАН), именуемое в дальнейшем «Исполнитель», в лице директора Макарова Николая Андреевича, действующего на основании Устава, с другой стороны, заключили настоящее Дополнительное соглашение № 1 (Далее – Дополнительное соглашение) к Договору № 02/41729 от 29.02.2024г. (Далее – Договор) о нижеследующем:

1. Заказчик поручает, а Подрядчик принимает на себя обязательство выполнить дополнительный объем работ в сроки, установленные «Календарным планом дополнительного объема работ» (Приложение №2.1 к Договору) в редакции Приложения № 2 к Дополнительному соглашению.

2. Состав, а также технические, экономические и другие требования, предъявляемые к выполнению дополнительного объема работ и их результату, определяются Техническим заданием на дополнительный объем работ (Приложение №1.1 к Договору) в редакции Приложения № 1 к настоящему Дополнительному соглашению.

3. Стоимость дополнительного объема работ в соответствии с Расчетом цены дополнительного объёма работ (Приложение № 3.1 к Договору) в редакции Приложения №3 к Дополнительному соглашению составляет 816 749 (Восемьсот шестнадцать тысяч семьсот сорок девять) рублей 00 копеек, кроме того НДС (20%) в сумме 163 349 (Сто шестьдесят три тысячи триста сорок девять) рублей 80 копеек, всего с учетом НДС: 980 098 (Девятьсот восемьдесят тысяч девяносто восемь) рублей 80 копеек.

4. Абзац 1 пункта 3.1 Договора изложить в следующей редакции: «Стоимость Работ по Договору, подлежащая оплате Заказчиком, составляет сумму 7 136 866 (Семь миллионов сто тридцать шесть тысяч восемьсот шестьдесят шесть) рублей 94 копейки, кроме того НДС (20%) в сумме 1 427 373 (Один миллион четыреста двадцать семь тысяч триста семьдесят три) рубля 39 копеек, всего с учетом НДС: 8 564 240 (Восемь миллионов пятьсот шестьдесят четыре тысячи двести сорок) рублей 33 копейки.».

5. Исполнитель обязуется не позднее 20 (двадцати) календарных дней с момента заключения настоящего Дополнительного соглашения предоставить новое обеспечение, либо обеспечить внесение соответствующих изменений в ранее предоставленное обеспечение таким образом, чтобы срок действия и размер обеспечения соответствовал требованиям Договора и нового срока исполнения обязательств по Договору.

6. Дополнить Договор приложением № 1.1 «Техническое задание на дополнительный объем работ» в редакции Приложения № 1 к Дополнительному соглашению.

7. Дополнить Договор приложением № 2.1 «Календарный план дополнительного объема работ» в редакции приложения № 2 к Дополнительному соглашению.

8. Дополнить Договор приложением № 3.1 «Расчет цены дополнительного объема работ» в редакции приложения № 3 к Дополнительному соглашению.

9. Во всем остальном, что не предусмотрено настоящим Дополнительным соглашением, действуют условия Договора.

10. Настоящее Дополнительное соглашение составлено в двух подлинных экземплярах, по одному для каждой Стороны, каждый из которых имеет равную юридическую силу.

11. К настоящему Дополнительному соглашению прилагаются в качестве неотъемлемой части:

11.1. Приложение № 1 – «Техническое задание на дополнительный объем работ» (Приложение № 1.1 к Договору);

11.2. Приложение № 2 – «Календарный план дополнительного объема работ» (Приложение № 2.1 к Договору);

11.3. Приложение № 3 – «Расчет цены дополнительного объема работ» (Приложение № 3.1 к Договору).

## 12. ПОДПИСИ СТОРОН

### ЗАКАЗЧИК

АО «Атомэнергопроект»  
Первый заместитель генерального  
директора-исполнительный директор

(подпись)

М.П.

Л.В. Егоров



### ИСПОЛНИТЕЛЬ

ИА РАН  
Директор

(подпись)

М.П.

Н.А. Макаров



A handwritten signature in blue ink, located at the bottom right of the page.

Приложение № 1

к дополнительному соглашению №1  
к договору №02/41729-Д от 29.02.2024

Приложение № 1.1  
к договору № 02/41729-Д от 29.02.2024

**ЗАКАЗЧИК**

АО «Атомэнергопроект»  
Первый заместитель генерального  
директора-исполнительный  
директор

(подпись)  
М.П.

Л.В. Егоров



**ИСПОЛНИТЕЛЬ**

ИА РАН  
Директор

(подпись)  
М.П.

Н.А. Макаров



**Техническое задание**

**на дополнительный объем работ по теме:**

«Проведение государственной историко-культурной экспертизы выявленных объектов культурного наследия «Глушково Поселение», «Глушково селище 1», «Глушково селище 2», «Глушково селище 3» и «Глушково селище 4»

Москва 2024

## СОДЕРЖАНИЕ

РАЗДЕЛ 1. НАИМЕНОВАНИЕ ВЫПОЛНЯЕМЫХ РАБОТ

РАЗДЕЛ 2. ЦЕЛЬ И ЗАДАЧИ РАБОТЫ.

Подраздел 2.1 Цель и задачи работы

Подраздел 2.2 Нормативная база

Подраздел 2.3 Основание для проведения работ

РАЗДЕЛ 3. ОПИСАНИЕ РАБОТ.

РАЗДЕЛ 4. ИСХОДНЫЕ ДАННЫЕ ДЛЯ ВЫПОЛНЕНИЯ РАБОТЫ

Подраздел 4.1 Месторасположение объекта

Подраздел 4.2 Сведения о ранее выполненных археологических полевых работах

РАЗДЕЛ 5. ТРЕБОВАНИЯ К ТЕХНИЧЕСКИМ РЕЗУЛЬТАТАМ РАБОТЫ

Подраздел 5.1 Требования к достоверности и полноте результатов выполняемых работ

Подраздел 5.2 Требования к метрологическому обеспечению работ

Подраздел 5.3 Требования по охране окружающей среды при выполнении работ

Подраздел 5.4 Перечень согласований, выполняемых Исполнителем

РАЗДЕЛ 6. ТРЕБОВАНИЯ К СМЕТНОЙ ДОКУМЕНТАЦИИ.

РАЗДЕЛ 7. ТРЕБОВАНИЕ К КАЧЕСТВУ ВЫПОЛНЕНИЯ РАБОТ.

РАЗДЕЛ 8. ТРЕБОВАНИЕ К СРОКУ ВЫПОЛНЕНИЯ РАБОТ.

РАЗДЕЛ 9. ТРЕБОВАНИЯ К РЕЗУЛЬТАТАМ РАБОТ И ПОРЯДКУ ПРИЕМКИ РАБОТ

Подраздел 9.1 Требования к результатам работ

Подраздел 9.2 Требования к форме представляемой информации, количеству экземпляров отчетной документации, порядок приемки работ

Подраздел 9.3 Требования к электронным копиям документов, передаваемых на электронном носителе

РАЗДЕЛ 10. ПЕРЕЧЕНЬ ПРИНЯТЫХ СОКРАЩЕНИЙ

РАЗДЕЛ 11. ПЕРЕЧЕНЬ ПРИЛОЖЕНИЙ

## РАЗДЕЛ 1. НАИМЕНОВАНИЕ ВЫПОЛНЯЕМЫХ РАБОТ

*Проведение государственной историко-культурной экспертизы выявленных объектов культурного наследия «Глушково Поселение», «Глушково селище 1», «Глушково селище 2», «Глушково селище 3» и «Глушково селище 4»*

## РАЗДЕЛ 2. ЦЕЛЬ И ЗАДАЧИ РАБОТЫ

### Подраздел 2.1 Цель и задачи работы

*Цель работ - проведение государственной историко-культурной экспертизы выявленных объектов культурного наследия «Глушково Поселение», «Глушково селище 1», «Глушково селище 2», «Глушково селище 3» и «Глушково селище 4», расположенных по адресу: Курская область, Курчатовский р-н.*

*Задачи:*

*- исключение объектов культурного наследия «Глушково Поселение», «Глушково селище 1», «Глушково селище 2», «Глушково селище 3» и «Глушково селище 4», расположенных по адресу: Курская область, Курчатовский р-н из Единого государственного реестра объектов культурного наследия (памятников истории и культуры) народов Российской Федерации.*

*- получение копии приказов об исключении указанных объектов археологического наследия из Единого государственного реестра объектов культурного наследия (памятников истории и культуры) народов Российской Федерации (по каждому объекту отдельно).*

### Подраздел 2.2 Нормативная база

*Работы выполняются в соответствии с требованиями нормативно-правовых актов, федеральных норм и правил, национальных стандартов в области охраны окружающей среды, охраны объектов культурного наследия, в области использования атомной энергии:*

*— Федеральный закон РФ от 25.06.2002 № 73-ФЗ «Об объектах культурного наследия (памятниках истории и культуры) народов Российской Федерации»;*

*— Постановление Правительства РФ от 15.07.2009 № 569 «Об утверждении Положения о государственной историко-культурной экспертизе»;*

*— Постановления Правительства РФ от 24.10.2022 № 1893 «Об утверждении Правил выдачи, приостановления и прекращения действия разрешений (открытых листов) на проведение работ по выявлению и изучению объектов археологического наследия, включая работы, имеющие целью поиск и изъятие археологических предметов, и о признании утратившими силу некоторых актов Правительства Российской Федерации»;*

*— Постановление Бюро отделения историко-филологических наук Российской академии наук от 12.04.2023 № 15 «Положение о порядке проведения археологических полевых работ и составления научной отчетной документации».*

*Перечень документов не является полным и окончательным. При выполнении работ следует руководствоваться требованиями и положениями действующих законодательных и иных нормативных документов РФ.*

### Подраздел 2.3 Основание для проведения работ

*Основанием для проведения работ являются:*

*— Федеральный закон РФ от 25.06.2002 № 73-ФЗ «Об объектах культурного наследия (памятниках истории и культуры) народов Российской Федерации»;*

*— Постановление Правительства РФ от 15.07.2009 № 569 «Об утверждении Положения о государственной историко-культурной экспертизе»;*

– Письмо комитета по охране объектов культурного наследия Курской области от 30.06.2023 № 05.3-01.1-24/1558 (Приложение В).

### РАЗДЕЛ 3. ОПИСАНИЕ РАБОТ

Экспертиза проводится на основании документов и материалов, установленных пунктом 16 Положения о государственной историко-культурной экспертизе, утвержденного Постановлением Правительства РФ от 15.07.2009 № 569.

При проведении экспертизы эксперты рассматривают собранные документы, проводят историко-архитектурные, историко-градостроительные, архивные и иные необходимые исследования (в том числе, полевые исследовательские работы – археологические разведки), результаты которых излагают в заключении экспертизы.

### РАЗДЕЛ 4. ИСХОДНЫЕ ДАННЫЕ ДЛЯ ВЫПОЛНЕНИЯ РАБОТЫ

#### Подраздел 4.1 Месторасположение объекта

Объекты располагаются в Курской области на землях Курчатовского муниципального района.

Ситуационный план приведен в приложении Б на рисунке Б.1.

#### Подраздел 4.2 Сведения о ранее выполненных археологических полевых работах

Сведения о ранее выполненных археологических полевых работах представлены в Приложении В.

### РАЗДЕЛ 5. ТРЕБОВАНИЯ К ТЕХНИЧЕСКИМ РЕЗУЛЬТАТАМ РАБОТЫ

#### Подраздел 5.1 Требования к достоверности и полноте результатов выполняемых работ

Виды исследований должны по составу, объему и детальности быть необходимыми и достаточными в соответствии с требованиями нормативной документации, указанной в подразделах 2.2, 2.3 технического задания, для:

– историко-культурной экспертизы земельного участка, отведенного под строительство объекта: «Курская АЭС-2 с энергоблоками № 3, 4 установленной мощностью 2400 МВт;

– получения заключения Комитета по охране объектов культурного наследия Курской области о наличии/отсутствии на земельном участке под строительство объекта выявленных объектов культурного наследия – памятников археологии, либо объектов археологии, обладающих признаками объекта культурного наследия.

Акт государственной историко-культурной экспертизы должен быть составлен государственным экспертом, имеющим аттестацию Министерства культуры Российской Федерации.

#### Подраздел 5.2 Требования к метрологическому обеспечению работ

Не требуется

#### Подраздел 5.3 Требования по охране окружающей среды при выполнении работ

Не требуется

#### Подраздел 5.4 Перечень согласований, выполняемых Исполнителем

Не требуется

## РАЗДЕЛ 6. ТРЕБОВАНИЯ К СМЕТНОЙ ДОКУМЕНТАЦИИ

*Отсутствуют*

## РАЗДЕЛ 7. ТРЕБОВАНИЕ К КАЧЕСТВУ ВЫПОЛНЕНИЯ РАБОТ

*Работы должны выполняться в соответствии с требованиями законодательства РФ, действующих руководящих документов, а также иных нормативно-методических документов.*

*Исполнитель при выполнении работ должен также руководствоваться применимыми для проекта внутренними нормативными документами Заказчика и Генерального заказчика в актуальных редакциях.*

*Требования к оформлению отчетной документации не предъявляются.*

*Применение системы кодирования KKS не требуется.*

*Работы, выполняемые в рамках реализации обязательств по Договору, грейдированы в соответствии с требованиями следующих документов:*

*1. Приложение Н, приложение Н1 к ДП СМ-03-2019 «Проверка деятельности» утвержденного приказом АО «АТОМПРОЕКТ» от 29.11.2019 № 46/380-П, действующей в части применения дифференцированного подхода при планировании внешних аудитов согласно Приказу от 29.01.2021 № 46/70-П (остальные пункты процедуры утратили силу) и*

*2. ГОСТ Р ИСО 19443-2020 «Системы менеджмента качества. Специальные требования по применению ИСО 9001:2015 организациями цепи поставок ядерного энергетического сектора, поставляющими продукцию и услуги, важные для ядерной безопасности (ITNS)» пункт 6.1.3 «Организация должна: б) Определить элементы и работы, чей потенциальный отказ или неисправность могут поставить под угрозу функцию (функции) безопасности продуктов и/или услуг, определенную заказчиком в соответствии с принятой лицензиатом классификацией безопасности систем, конструкций и компонентов».*

*Работы, выполняемые в соответствии с настоящим Техническим заданием, имеют категорию (грейд) «D».*

*Требования по управлению качеством приведены в Приложении № 4 «Управление качеством» к Договору № 02/41729-Д от 29.02.2024.*

## РАЗДЕЛ 8. ТРЕБОВАНИЕ К СРОКУ ВЫПОЛНЕНИЯ РАБОТ

*Срок выполнения работ в соответствии с Календарным планом (Приложение №2 к дополнительному соглашению №1 к Договору №02/41729-Д от 29.02.2024).*

## РАЗДЕЛ 9. ТРЕБОВАНИЯ К РЕЗУЛЬТАТАМ И ПОРЯДКУ ПРИЕМКИ РАБОТ

### Подраздел 9.1 Требования к результатам работ

*По окончании работ Заказчику представляется Акт государственной историко-культурной экспертизы, содержащий результаты исследований, в соответствии с которыми определяется наличие или отсутствие объектов, обладающих признаками объекта культурного наследия на исследуемом земельном участке.*

*Заключение экспертизы оформляется в электронном виде и подписывается усиленной квалифицированной электронной подписью.*

*Заключение экспертизы оформляется в виде акта, в котором указываются:*

- а. дата начала и дата окончания проведения экспертизы;*
- б. место проведения экспертизы;*

<p>в. заказчик экспертизы;</p> <p>г. сведения об эксперте (экспертах): фамилия, имя и отчество (при наличии), образование, специальность, ученая степень (звание) (при наличии), стаж работы, место работы и должность, реквизиты решения уполномоченного органа по аттестации экспертов на проведение экспертизы с указанием объектов экспертизы, - для физического лица; полное и сокращенное наименование организации, ее организационно-правовая форма, место нахождения, идентификационный номер налогоплательщика, а также фамилия, имя и отчество (при наличии), образование, специальность, ученая степень (звание) (при наличии), стаж работы, место работы и должность, реквизиты решения уполномоченного органа по аттестации экспертов на проведение экспертизы с указанием объектов экспертизы, - для юридического лица;</p> <p>д. информация о том, что в соответствии с законодательством Российской Федерации эксперт (эксперты) несет ответственность за достоверность сведений, изложенных в заключении;</p> <p>е. цели и объекты экспертизы;</p> <p>ж. перечень документов, представленных заявителем;</p> <p>з. сведения об обстоятельствах, повлиявших на процесс проведения и результаты экспертизы (если имеются);</p> <p>и. сведения о проведенных исследованиях с указанием примененных методов, объема и характера выполненных работ и их результатов;</p> <p>к. факты и сведения, выявленные и установленные в результате проведенных исследований;</p> <p>л. перечень документов и материалов, собранных и полученных при проведении экспертизы, а также использованной для нее специальной, технической и справочной литературы;</p> <p>м. обоснования вывода экспертизы;</p> <p>н. вывод экспертизы;</p> <p>о. перечень приложений к заключению экспертизы;</p> <p>п. дата оформления заключения экспертизы, являющаяся датой его подписания экспертом, индивидуально проводившим экспертизу, или членами экспертной комиссии.</p> <p>р. в заключении экспертизы указывается однозначный вывод экспертизы об обоснованности (положительное заключение) или о необоснованности (отрицательное заключение) включения объекта культурного наследия в реестр.</p> <p>К экспертному заключению прилагаются:</p> <p>а) приложения, указанные в заключении экспертизы;</p> <p>б) копии протоколов заседаний экспертной комиссии;</p> <p>в) документы, представленные заказчиком экспертизы, или их копии;</p> <p>г) копии документов и материалов, собранных и полученных при проведении экспертизы;</p> <p>д) иные документы и материалы по усмотрению председателя экспертной комиссии.</p>
<p>Подраздел 9.2 Требования к форме представляемой информации, количеству экземпляров отчетной документации, порядок приемки работ</p>
<p><i>Акт государственной историко-культурной экспертизы предоставляется Заказчику в электронном виде в формате PDF.</i></p>
<p>Подраздел 9.3 Требования к электронным копиям документов, передаваемых на электронном носителе</p>
<p><i>Документация, выполненная Исполнителем, передается Заказчику в электронном виде: в формате разработки и в сканированном виде.</i></p> <p><i>При внесении изменений Исполнитель предоставляет полный электронный документ в формате разработки и в сканированном виде с внесенными изменениями.</i></p>

Сканированный документ должен соответствовать установленным требованиям:

1 Сканирование документов выполняется в формате «\*.pdf».

2 Электронная копия документа должна быть аутентична подлиннику, содержать единое растровое изображение и соответствовать каждому листу подлинника на бумажном носителе без возможности редактирования отдельных частей информации.

Исполнитель должен оформить «Удостоверяющий лист на электронный документ» в соответствии формой и порядком заполнения, приведенными в приложении А к техническому заданию.

3 Для корректного вывода материалов на печать фактический размер электронной копии документа листов должен соответствовать размерам форматов ГОСТ 2.301-68.

4 Подлинники Документации (текстовые документы) сканируются одним файлом, содержащим все листы комплекта подлинника. Требования к типу комплектования графических документов (полистно или отдельными файлами) устанавливаются Заказчиком.

5 Информационно-удостоверяющий лист/удостоверяющий лист и разрешение на внесение изменений, при их наличии, сканируются отдельными файлами.

6 Сканирование документов выполняется:

- черно-белое изображение подлинника - в черно-белом режиме с разрешением 300-400 dpi;

- цветное изображение - в цветном режиме с разрешением 300 dpi;

- листы с подписями ответственных лиц - в черно-белом режиме с разрешением 300-400 dpi;

- изображение текстовых документов должно быть горизонтально выровнено и повернуто по строкам текста документа;

- изображение чертежей должно быть повернуто таким образом, чтобы основной штамп находился в левом нижнем углу (для правильной автоматической фальцовки);

- расстояние от рамки чертежа до края бумаги должно быть минимальным (сканированные изображения всех листов документов должны быть обрезаны по внешней рамке листа).

7 Предоставляемый документ размещается в папку. Обозначение папки и файлов документа должно соответствовать обозначению документа.

## РАЗДЕЛ 10. ПЕРЕЧЕНЬ ПРИНЯТЫХ СОКРАЩЕНИЙ

Сокращение	Расшифровка сокращения
АО	Акционерное общество
АЭС	Атомная электрическая станция
ГОСТ	Межгосударственный стандарт
РФ	Российская Федерация
ФЗ	Федеральный закон

## РАЗДЕЛ 11. ПЕРЕЧЕНЬ ПРИЛОЖЕНИЙ

Обозначение приложения	Наименование приложения	Примечания
А	Форма удостоверяющего листа и правила его заполнения	

Б	<i>Ситуационный план</i>	
В	<i>Письмо комитета по охране объектов культурного наследия Курской области от 30.06.2023 № 05.3-01.1-24/1558</i>	

Приложение А к Техническому заданию  
к дополнительному соглашению №1 к договору №02/41729-Д от 29.02.2024

<input type="checkbox"/> текстов.  <input type="checkbox"/> графич.		<b>Удостоверяющий лист на электронный документ</b>					
		<i>Объект</i>	<i>Разработал</i> <small>(электронный документ)</small>		<i>Проверил</i> <small>(электронный документ)</small>		
		<i>Полное наименование документа</i>	И.О.Ф.		И.О.Ф.		
			<small>(подпись)</small>		<small>(подпись)</small>		
			<small>(дата)</small>		<small>(дата)</small>		
			<small>(Структурное подразделение, Телефон)</small>		<small>(Структурное подразделение, Телефон)</small>		
		<i>Обозначение документа</i>					
		<i>Электронный адрес</i>					
		<i>№ пакета</i>					
		<i>Год выпуска документа</i>					
		<i>Формат- Количество листов</i>					
		<i>Всего листов</i>					
		<i>Для английской версии документа указать фамилию переводчика, заверенную его подписью</i>		И.О.Ф.			
				<small>(подпись)</small>			
				<small>(дата)</small>			
		<i>Для документации подрядных организаций</i>		<i>Соответствие файла сканированного документа подлиннику на бумажном носителе подтверждаю</i>		<i>Должность руководителя структурного подразделения подрядной организации/И.О.Ф./подпись/дата</i>	
				<i>№ договора, дата</i>			
				<i>№ служебной записки, дата</i>			
				<i>Структурное подразделение</i>			
		<i>Номер измен.</i>	<i>Основание (номер разрешения)</i>	<i>Дата регистрации разрешения в УНП*</i>	<i>Номер листа</i>	<i>Вид изменений</i>	
<i>Взамет инв. №</i>							
<i>Подпись и дата</i>							
<i>Ивл.№</i>	<i>Административные отметки</i>			АКЦИОНЕРНОЕ ОБЩЕСТВО «АТОМЭНЕРГОПРОЕКТ» (АО «Атомэнергопроект»)**			
						Формат А4	

\* для подрядных организаций указывается дата регистрации разрешения в организации разработчика

\*\* указывается наименование организации-разработчика документации

## **Правила заполнения удостоверяющего листа на электронные документы**

Удостоверяющий лист на электронные документы (далее – УЛ) должен содержать следующую информацию:

- в графе «Объект» – название объекта, к которому относится выпущенный документ;
- в графе «Наименование документа» – полное наименование документа, строго соответствующее наименованию, указанному на титульном листе документа или листе общих данных подлинника документа;
- в графе «Обозначение документа» – обозначение документа;
- в графе «Электронный адрес» – адрес размещения электронного документа в локально-вычислительной сети АО «Атомэнергопроект». Если документы выполнены с использованием СУИД или АСУТД ставится отметка соответственно «SPF» или «АСУТД». В случае передачи документов на рассмотрение в ФАУ «Главгосэкспертиза России» в графе «Электронный адрес» ставится отметка «ГГЭ»;
- в графе «№ пакета» указывается пакет документа (при наличии);
- в графе «Год выпуска документа» указывается год выпуска документа;
- в графе «Формат – Количество листов. Всего листов» - формат и количество листов в документе поформатно, а также общее количество листов документа;
- в графе «Разработал» – И.О. Фамилию, подпись специалиста, разработавшего документ, дату подписания, структурное подразделение и рабочий телефон;
- в графе «Проверил» – И.О. Фамилию, подпись специалиста, проверившего соответствие электронного документа подлиннику, дату подписания, структурное подразделение и рабочий телефон;
- в графе «Для английской версии документа указать фамилию переводчика, заверенную его подписью» – И.О. Фамилию переводчика, выполнившего перевод электронного документа, подпись, и дату подписания. Заполняется только для переведенных на иностранный язык документов;
- в графе «Соответствие файла сканированного документа подлиннику на бумажном носителе подтверждаю» – И.О. Фамилия, дата и подпись руководителя структурного подразделения, Исполнителя, ответственного за соответствие подлинника на бумажном носителе файлу сканированного документа;
- в графе «№ договора, дата» – указываются номер и дата Договора на разработку документации;
- в графе «№ служебной записки, дата» – номер и дата регистрации служебной записки структурного подразделения АО «Атомэнергопроект», осуществляющего передачу документа в УНТП (кроме АСУТД);
- в графе «Структурное подразделение» – наименование структурного подразделения АО «Атомэнергопроект», осуществляющего передачу электронного документа в УНТП в соответствии с МУ АЭП 2.2-36.

Для документов, в которые вносятся изменения, в УЛ дополнительно указывается следующая информация:

- в графе «Номер изменения» – порядковый номер изменения, указанный в разрешении на внесение изменений;
- в графе «Основание (номер разрешения)» – регистрационный номер разрешения на внесение изменений;
- в графе «Дата регистрации разрешения в УНТП» – дату регистрации в УНТП разрешения на внесение изменений;
- в графе «Номер листа» – номера листов, в которые вносится изменение;
- в графе «Вид изменений» – вид вносимого изменения: новый лист, замененный лист, измененный лист, замена всех листов, аннулированный;
- в графе «Инвентарный №» – проставляется инвентарный номер, присвоенный комплекту документов при приеме на оперативное хранение;
- в графе «Подпись и дата» – проставляется дата принятия комплекта документов на оперативное хранение и подпись ответственного лица, присвоившего инвентарный номер документу;
  - в графе «Взамен инвентарного №» – проставляется инвентарный номер, взамен которого присвоен инвентарный номер в случае замены всех листов в подлиннике документа.

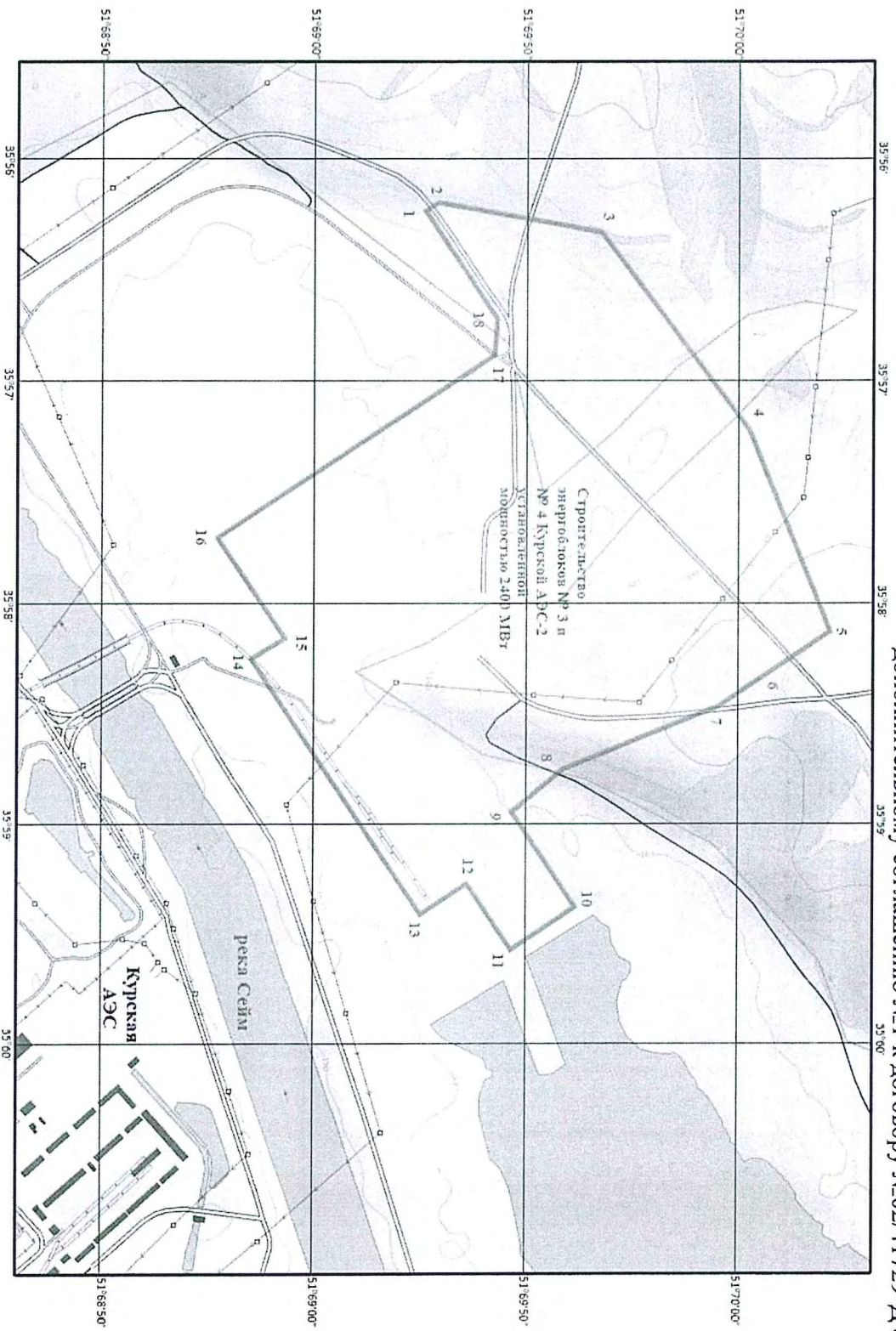


Рисунок Б.1 – Ситуационный план

Таблица Б1 – Координаты угловых точек площадки размещения Курской АЭС-2 с энергоблоками № 3, 4

Точка	ССК КАЭС-2		WGS84, UTM zone 36		WGS84, ° ' "		WGS84, degree decimal	
	A	B	Northing	Easting	Latitude	Longitude	Latitude	Longitude
Т.1	2661.00	984.45	5729994.357	677375.585	51°41'34.23310"	35°33'59.10477"	51.692842528	35.566417991
Т.2	2703.40	984.45	5730028.754	677350.796	51°41'35.37358"	35°33'57.87790"	51.693159327	35.566077194
Т.3	3040.30	1304.50	5730489.174	677413.468	51°41'50.19072"	35°34'01.98173"	51.697275201	35.567217147
Т.4	3080.40	2000.00	5730928.321	677954.24	51°42'03.77494"	35°34'30.92807"	51.701048595	35.575257798
Т.5	2953.55	2600.00	5731176.199	678515.144	51°42'11.14915"	35°35'00.57446"	51.703096986	35.5834922905
Т.6	2734.05	2600.00	5730998.133	678643.472	51°42'05.24419"	35°35'06.92459"	51.701456719	35.585256830
Т.7	2577.66	2600.00	5730871.263	678734.904	51°42'01.03692"	35°35'11.44869"	51.700288032	35.586513526
Т.8	2112.82	2502.72	5730437.294	678927.751	51°41'46.78288"	35°35'20.68289"	51.696328579	35.589078581
Т.9	1925.75	2523.90	5730297.918	679054.301	51°41'42.13076"	35°35'27.01034"	51.695036322	35.590836205
Т.10	1925.75	2845.25	5730485.792	679314.993	51°41'47.90629"	35°35'40.92253"	51.696640637	35.594700703
Т.11	1709.50	2845.25	5730310.362	679441.421	51°41'42.08818"	35°35'47.17632"	51.695024493	35.596437868
Т.12	1709.50	2621.90	5730179.782	679260.231	51°41'38.07414"	35°35'37.50696"	51.693909482	35.593751934
Т.13	1553.65	2621.90	5730053.351	679351.347	51°41'33.88111"	35°35'42.01391"	51.692744753	35.595003864
Т.14	1553.70	1765.20	5729552.531	678656.33	51°41'18.48423"	35°35'04.92877"	51.688467841	35.584702435
Т.15	1668.70	1765.20	5729645.823	678589.097	51°41'21.57793"	35°35'01.60278"	51.689327204	35.583778549
Т.16	1668.70	1425.20	5729447.046	678313.276	51°41'15.46578"	35°34'46.88707"	51.687629383	35.579690851
Т.17	2598.85	1425.20	5730201.619	677769.474	51°41'40.48674"	35°34'19.97949"	51.694579651	35.572216524
Т.18	2661.00	1346.14	5730205.815	677669.002	51°41'40.73693"	35°34'14.75929"	51.694649147	35.570766470

Приложение В к Техническому заданию  
к дополнительному соглашению №1 к Договору №02/41729-Д от 29.02.2024



КОМИТЕТ ПО ОХРАНЕ ОБЪЕКТОВ  
КУЛЬТУРНОГО НАСЛЕДИЯ  
КУРСКОЙ ОБЛАСТИ

305002, г. Курск,  
Красная площадь, д.1  
тел.: +7 (4712) 400-200 доб. 1068  
e-mail: [nadzorokn@kursk.ru](mailto:nadzorokn@kursk.ru)

30.06.2023 № 05.3-01.1-24/1558

На № 02-01/37771 от 09.06.2023 г.

Заместителю директора по  
проектированию Курской АЭС-2 АО  
«Атомэнергопроект»  
А.Ю. Селятицкому

107996, г. Москва, ул. Бакунинская, д. 7,  
стр. 1  
[info@aep.ru](mailto:info@aep.ru)

Уважаемый Алексей Юрьевич!

Рассмотрев Ваше обращение об ограничениях в области охраны объектов культурного наследия на земельных участках для размещения объекта: «Строительство энергоблоков № 3, № 4 Курской АЭС – 2 установленной мощностью 2400 Мвт», расположенных по адресу: Курская обл., Курчатовский р-н., комитет по охране объектов культурного наследия Курской области сообщает.

Согласно предоставленным данным, на испрашиваемых земельных участках отсутствуют объекты культурного наследия (памятники архитектуры и истории), включенные в Единый государственный реестр объектов культурного наследия народов Российской Федерации, выявленные объекты культурного наследия и объекты, обладающие признаками объектов культурного наследия.

Испрашиваемые земельные участки расположены вне зон охраны и защитных зон объектов культурного наследия.

По имеющимся данным в комитете по охране объектов культурного наследия Курской области, в части объектов археологического наследия, расположенных на территории Курской области на испрашиваемых земельных участках расположены объекты культурного наследия памятники археологии:

«Глушково селище 1,14-17» выявленный объект культурного наследия памятник археологии на государственной охране состоит в соответствии с приказом комитета по культуре Курской области от 13.12.2010 № 329;

«Глушково селище 2, 9-10» выявленный объект культурного наследия памятник археологии на государственной охране состоит в соответствии с приказом комитета по культуре Курской области от 13.12.2010 № 329;

«Глушково Селище 3 ранний железный век» выявленный объект культурного наследия памятник археологии на государственной охране состоит в

АО «Атомэнергопроект»  
Вх. № 02-01/55865 от 03.07.2023

соответствии с приказом комитета по культуре Курской области от 13.12.2010 № 329;

«Глушково селище 4, 1 тысячелетие п.н.» выявленный объект культурного наследия памятник археологии на государственной охране состоит в соответствии с приказом комитета по культуре Курской области от 12.05.2015 № 01-09/100;

«Глушково Поселение, эпоха бронзы» выявленный объект археологического наследия, на государственной охране состоит в соответствии со Списком вновь выявленных объектов, представляющих историческую, научную, художественную или иную культурную ценность, утвержденным председателем комитета по культуре и искусству Администрации Курской области 16.01.1995 г.

На смежных земельных участках от испрашиваемых земельных участков, расположены объекты культурного наследия памятники археологии:

«Глушково Поселение 2, эпоха бронзы, 11-13 в.в.» выявленный объект культурного наследия памятник археологии на государственной охране состоит в соответствии с приказом комитета по культуре Курской области от 13.12.2010 № 329;

«Глушково Поселение 3, эпоха бронзы, ранний железный век, 9-10, 11-13 в.в.» выявленный объект культурного наследия памятник археологии на государственной охране состоит в соответствии с приказом комитета по культуре Курской области от 13.12.2010 № 329.

В соответствии с п. 5 ст. 5.1 Федерального закона от 25.06.2002 № 73-ФЗ «Об объектах культурного наследия (памятниках истории и культуры) народов Российской Федерации» (далее Федеральный закон № 73-ФЗ), особый режим использования земельного участка, в границах которого располагается объект археологического наследия, предусматривает возможность проведения археологических полевых работ в порядке, установленном настоящим Федеральным законом, земляных, строительных, мелиоративных, хозяйственных работ, указанных в ст. 30 Федерального закона № 73-ФЗ работ по использованию лесов и иных работ при условии обеспечения сохранности объекта археологического наследия, включенного в единый государственный реестр объектов культурного наследия (памятников истории и культуры) народов Российской Федерации, либо выявленного объекта археологического наследия, а также обеспечения доступа граждан к указанным объектам.

Согласно п. 1-3 ст. 36 Федерального закона № 73-ФЗ, проектирование и проведение земляных, строительных, мелиоративных, хозяйственных работ, указанных в ст. 30 Федерального закона № 73-ФЗ работ по использованию лесов и иных работ осуществляются при отсутствии на данной территории объектов культурного наследия, включенных в реестр, выявленных объектов культурного наследия или объектов, обладающих признаками объекта культурного наследия,

либо при условии соблюдения техническим заказчиком (застройщиком) объекта капитального строительства, заказчиками других видов работ, лицом, проводящим указанные работы, требований настоящей статьи.

Изыскательские, проектные, земляные, строительные, мелиоративные, хозяйственные работы, указанные в ст. 30 Федерального закона № 73-ФЗ работы по использованию лесов и иные работы в границах территории объекта культурного наследия, включенного в реестр, проводятся при условии соблюдения установленных ст. 5.1 Федерального закона № 73-ФЗ требований к осуществлению деятельности в границах территории объекта культурного наследия, особого режима использования земельного участка, в границах которого располагается объект археологического наследия, и при условии реализации согласованных соответствующим органом охраны объектов культурного наследия, определенным п. 2 ст. 45 Федерального закона № 73-ФЗ, обязательных разделов об обеспечении сохранности указанных объектов культурного наследия в проектах проведения таких работ или проектов обеспечения сохранности указанных объектов культурного наследия либо плана проведения спасательных археологических полевых работ, включающих оценку воздействия проводимых работ на указанные объекты культурного наследия.

Строительные и иные работы на земельном участке, непосредственно связанном с земельным участком в границах территории объекта культурного наследия, проводятся при наличии в проектной документации разделов об обеспечении сохранности указанного объекта культурного наследия или о проведении спасательных археологических полевых работ или проекта обеспечения сохранности указанного объекта культурного наследия либо плана проведения спасательных археологических полевых работ, включающих оценку воздействия проводимых работ на указанный объект культурного наследия, согласованных с региональным органом охраны объектов культурного наследия.

Дополнительно сообщаем, по имеющимся данным в комитете по охране объектов культурного наследия Курской области, в части объектов археологического наследия, расположенных на территории Курской области, на испрашиваемой территории частично проводились археологические полевые работы, по итогам которых были составлены заключения государственных историко-культурных экспертиз.

В соответствии с заключением государственной историко-культурной экспертизы от 30.06.2015 г. (Акт государственной историко-культурной экспертизы земельного участка, отведенного для строительства объекта «Курская атомная станция 2» на территории выявленного объекта археологического наследия «Поселение Глушково», расположенного в 1,85 км к юго-западу от западной окраины д. Дроздево в Курчатовском районе Курской области;

документации, обосновывающей включение выявленного объекта археологического наследия «Поселение Глушково» в единый государственный реестр объектов культурного наследия (памятников истории и культуры) народов Российской Федерации, от 30.06.2015 г., государственный эксперт А.В. Энговатова) установлено, что выявленный объект культурного наследия «Поселение Глушково», расположенный в 1,85 км к юго-западу от западной окраины д. Дроняево в Курчатовском районе Курской области полностью изучен в ходе спасательных археологических раскопок. Предмет охраны отсутствует.

Хозяйственное освоение земельного участка, отведенного для строительства объекта «Курская атомная станция 2», на территории выявленного объекта археологического наследия «Поселение Глушково», расположенного в 1,85 км к юго-западу от западной окраины д. Дроняево в Курчатовском районе Курской области, может проводиться без ограничений в полном объеме.

На основании заключения государственной историко-культурной экспертизы от 14.07.2015 г. (Акт государственной историко-культурной экспертизы земельного участка, отведенного для объекта «Курская атомная станция 2» на территории выявленного объекта археологического наследия «Глушково селище 1», расположенного в Курчатовском районе Курской области) (от 14.07.2015 г., государственный эксперт А.В. Энговатова) установлено, что Хозяйственное освоение земельного участка, отведенного для строительства объекта «Курская атомная станция 2», на территории которого находился выявленный объект археологического наследия «Глушково селище 1», расположенный в 850 м к северу от существующего моста через реку Сейм, 1170 м к востоку от перекрестка асфальтовых дорог (поворот на с. Макаровка), 700 м к югу от перекрестка дорог Лукашевка-Николаевка и Лукашевка-Дроняево, в 2,05 км к юго-западу от западной окраины деревни Дроняево, при условии отсутствия изменений в проектной документации, может проводиться без ограничений в полном объеме.

Согласно акту государственной историко-культурной экспертизы от 30.11.2020 года (Акт государственной историко-культурной экспертизы документации, за исключением научных отчетов о выполненных археологических полевых работах, содержащей результаты исследований, в соответствии с которыми определяется наличие или отсутствие объектов, обладающих признаками объекта культурного наследия, на земельных участках, подлежащих воздействию земляных, строительных, мелкоративных, хозяйственных работ, работ по использованию лесов и иных работ – Технический отчет об археологических полевых работах (археологических разведках) по проекту: «Курская АЭС-2. Энергоблоки №1 и 2. Строительство подземных водозаборных

сооружений производительностью 739 м<sup>3</sup>/сутки, для обеспечения хозяйственно-питьевого водоснабжения Курской АЭС-2» в Курчатовском районе Курской области.) (от 30.11.2020 года, государственный эксперт Мимоход Р. А.), установлено, что выявленные объекты археологического наследия на земельном участке, подлежащем воздействию земляных, строительных, мелиоративных, хозяйственных и иных работ по проекту «Курская АЭС-2, Энергоблоки №1 и 2. Строительство подземных водозаборных сооружений производительностью 739 м<sup>3</sup>/сутки, для обеспечения хозяйственно-питьевого водоснабжения Курской АЭС-2», расположенном в Курчатовском районе Курской области, отсутствуют.

Проведение на данном земельном участке земляных, строительных, мелиоративных и (или) хозяйственных работ, предусмотренных статьей 25 Лесного кодекса Российской Федерации работ по использованию лесов, и иных работ возможно.

При обнаружении на этапе использования указанного участка объектов, обладающих признаками объектов культурного наследия, все работы, в соответствии с п. 4 ст. 36 Федерального закона от 25.06.2002 № 73-ФЗ «Об объектах культурного наследия (памятниках истории и культуры) народов Российской Федерации», должны быть прекращены, а об их обнаружении должен быть проинформирован региональный орган охраны объектов культурного наследия.

Комитет по охране объектов культурного наследия Курской области согласен с заключением государственной историко-культурной экспертизы.

Частично сведениями об отсутствии на земельных участках отведенных для размещения объекта: «Строительство энергоблоков № 3, № 4 Курской АЭС - 2 установленной мощностью 2400 Мвт», выявленных объектов культурного наследия - памятников археологии, либо объектов археологии, обладающих признаками объекта культурного наследия, комитет по охране объектов культурного наследия Курской области не располагает.

Учитывая изложенное, в случае проведения земляных, строительных, хозяйственных и иных работ, заказчик работ в соответствии со ст. 28, 30, 31, 32, 36, 45.1 Федерального закона № 73-ФЗ обязан:

- обеспечить проведение и финансирование историко-культурной экспертизы земельных участков, подлежащих воздействию земляных, строительных, хозяйственных и иных работ путем археологической разведки, в порядке, установленном ст. 45.1 Федерального закона;

- представить в комитет по охране объектов культурного наследия Курской области документацию, подготовленную на основе археологических полевых работ, содержащую результаты исследований, в соответствии с которыми определяется наличие или отсутствие объектов, обладающих признаками объекта

культурного наследия на испрашиваемых земельных участках, подлежащих воздействию земляных, строительных, хозяйственных и иных работ, а также заключение государственной историко-культурной экспертизы указанной документации либо земельных участков.

В случае обнаружения в границах земельного участка, подлежащего воздействию земляных, строительных, хозяйственных и иных работ объектов, обладающих признаками объекта археологического наследия, и после принятия комитетом по охране объектов культурного наследия Курской области решения о включении данных объектов в перечень выявленных объектов культурного наследия:

- разработать в составе проектной документации раздел об обеспечении сохранности выявленного объекта культурного наследия или о проведении спасательных, археологических, полевых работ или проект по обеспечению сохранности выявленного объекта культурного наследия либо план проведения спасательных археологических полевых работ, включающих оценку воздействия проводимых работ на указанный объект культурного наследия (далее – документация или раздел документации, обосновывающий меры по обеспечению сохранности выявленного объекта культурного (археологического) наследия);

- получить по документации или разделу документации, обосновывающей меры по обеспечению сохранности выявленного объекта культурного наследия, заключение государственной историко-культурной экспертизы и представить его совместно с указанной документацией в комитет по охране объектов культурного наследия Курской области на согласование;

- обеспечить реализацию согласованной комитетом по охране объектов культурного наследия Курской области документации, обосновывающей меры по обеспечению сохранности выявленного объекта культурного (археологического) наследия.

Заместитель председателя комитета



А.Ю. Потопин

### Календарный план дополнительного объема работ

на выполнение работ по теме:

«Проведение государственной историко-культурной экспертизы выявленных объектов культурного наследия «Глушково Поселение», «Глушково селище 1», «Глушково селище 2», «Глушково селище 3» и «Глушково селище 4»

№ п/п	Наименование работ по договору и основных этапов его выполнения	Срок выполнения: начало- окончание (число, месяц, год)	Перечень документации, передаваемой Заказчику	Стоимость этапа (без НДС, руб.)
2	3	4	5	
1	Проведение государственной историко-культурной экспертизы выявленных объектов культурного наследия «Глушково Поселение», «Глушково селище 1», «Глушково селище 2», «Глушково селище 3» и «Глушково селище 4»	С даты заключения Дополнительного соглашения №1 – 30 календарных дней	Акт государственной историко-культурной экспертизы.  Копия приказа об исключении объекта археологического наследия (по каждому объекту отдельно).	816 749,00
	ИТОГО по дополнительным работам без НДС			816 749,00
	НДС 20%			163 349,80
	ИТОГО по дополнительным работам с учетом НДС			980 098,80

#### ЗАКАЗЧИК

АО «Атомэнергoproект»  
Первый заместитель генерального  
директора - исполнительный директор

(подпись)  
М.П.

Л.В. Егоров



#### ИСПОЛНИТЕЛЬ

ИА РАН  
Директор

(подпись)  
М.П.

Н.А. Макаров



## Расчет цены дополнительного объема работ

**Наименование стадии проектирования, этапа, вида проектных или изыскательских работ:** Государственная историко-культурная экспертиза выявленных объектов культурного наследия «Глушково Поселение», «Глушково селище 1», «Глушково селище 2», «Глушково селище 3» и «Глушково селище 4», расположенных по адресу: Курская область, Курчатовский р-н, в целях обоснования целесообразности включения данного объекта в Единый государственный реестр объектов культурного наследия (памятников истории и культуры) народов Российской Федерации

**Наименование изыскательской организации:** Федеральное государственное бюджетное учреждение науки Институт археологии Российской академии наук (ИА РАН)

**Наименование организации заказчика:** АО «Атомэнергопроект»

№ № ПП	НАИМЕНОВАНИЕ РАБОТ	ОБОСНОВАНИЕ	ЕДИНИЦА ИЗМЕРЕНИЯ	КОЛИЧЕСТВО	ЦЕНА	СТОИМОСТЬ, РУБ.
1	2	3	4	5	6	7
<b>Предварительные работы</b>						
1	1.1. Предварительное ознакомление с литературными и графическими материалами	СЦНПР-91-1 гл.1, таб. 1-2, п.1	объект	1	220,00р.	220,00р.
	1.2. Историко-архивные и библиографические изыскания.	СЦНПР-91-1, т.1-4	памятник	5	1 640,00р.	8 200,00р.
<b>Итого по п. 1</b>						<b>8 420,00р.</b>
<b>Отчет об археологических исследованиях.</b>						
2	2.1. Написание акта государственной историко-культурной экспертизы	СЦНПР-91. Раздел 6. Гл. 3. Табл. 6-3, п.7б	печатный лист	5,5	660,00р.	3 630,00р.
<b>Итого по п. 2</b>						<b>3 630,00р.</b>
<b>Итого по пп. 1-2</b>						<b>12 050,00р.</b>
Кoeffициент 67,78 по пп. 1-2		"Письмо Министра России от 27.04.2024 №24796-АЛ/09"				<b>816 749,00р.</b>
кроме того НДС 20%						<b>163 349,80р.</b>
<b>ВСЕГО по смете</b>						<b>980 098,80р.</b>

\* СЦНПР - Сборник цен на научно-проектные работы по памятникам истории и культуры. М.1991 г.

### ЗАКАЗЧИК

АО «Атомэнергопроект»  
Первый заместитель генерального  
директора-исполнительный директор

### ИСПОЛНИТЕЛЬ

ИА РАН  
Директор

Л.В. Егоров


(подпись)  
М.П.



Акционерное общество  
«Атомэнергопроект»  
МОСКВА \* 990604

И.А. Макаров

(подпись)  
М.П.



ФЕДЕРАЛЬНОЕ ГОСУДАРСТВЕННОЕ БЮДЖЕТНОЕ УЧРЕЖДЕНИЕ НАУКИ  
ИНСТИТУТ АРХЕОЛОГИИ  
РОССИЙСКОЙ АКАДЕМИИ НАУК  
ИНСТИТУТ АРХЕОЛОГИИ  
ИНСТИТУТ АРХЕОЛОГИИ  
ИНСТИТУТ АРХЕОЛОГИИ





ФЕДЕРАЛЬНОЕ ГОСУДАРСТВЕННОЕ БЮДЖЕТНОЕ УЧРЕЖДЕНИЕ НАУКИ  
**ИНСТИТУТ АРХЕОЛОГИИ**  
**РОССИЙСКОЙ АКАДЕМИИ НАУК**

ул. Дм. Ульянова 19, Москва, 117292 Тел. +7 499 126 47 98 Факс +7 499 126 06 30  
 E-mail: ia.ras@mail.ru http://archaeolog.ru  
 ОКПО 02698849, ОГРН 1027739836728, ИНН/КПП 7728023670/772801001

02.11.2022 № 14102/2115017-3164

На № .....

По требованию

Я, Заместитель директора по научной работе Федерального государственного бюджетного учреждения науки Института археологии Российской академии наук (ИА РАН) Гайдуков Пётр Григорьевич, действующий на основании Доверенности от 10.01.2022 г. № 14102/2, подтверждаю, что следующие по списку аттестованные Министерством культуры Российской Федерации эксперты по проведению государственной историко-культурной экспертизы состоят в трудовых отношениях с ИА РАН.

<p>Беляев Леонид Андреевич                  Приказ от 11.10.2021 г. № 1668</p>	<ul style="list-style-type: none"> <li>- выявленные объекты культурного наследия в целях обоснования целесообразности включения данных объектов в реестр;</li> <li>документы, обосновывающие включение объектов культурного наследия в реестр;</li> <li>документы, обосновывающие исключение объектов культурного наследия из реестра;</li> <li>- документы, обосновывающие отнесение объекта культурного наследия к историко-культурным заповедникам, особо ценным объектам культурного наследия народов Российской Федерации либо объектам всемирного культурного и природного наследия;</li> <li>- земли, подлежащие воздействию земляных, строительных, мелиоративных, хозяйственных работ, предусмотренных статьей 25 Лесного кодекса Российской Федерации работ по использованию лесов (за исключением работ, указанных в пунктах 3, 4 и 7 части 1 статьи 25 Лесного кодекса Российской Федерации) и иных работ, в случае, если указанные земли расположены в границах территорий, утвержденных в соответствии с пунктом 34.2 пункта 1 статьи 9 Федерального закона;</li> <li>- документация или разделы документации, обосновывающие меры по обеспечению сохранности объекта культурного наследия, включенного в реестр, выявленного объекта культурного наследия либо объекта, обладающего признаками объекта культурного наследия, при проведении земляных,</li> </ul>
--	---

	<p>мелиоративных, хозяйственных работ, указанных в статье 30 Федерального закона работ по использованию лесов и иных работ в границах территории объекта культурного наследия либо на земельном участке, непосредственно наследия либо на земельном участке, непосредственно связанном с земельным участком в границах территории объекта культурного наследия;</p> <p>- документация, за исключением научных отчетов о выполненных археологических полевых работах, содержащая результаты исследований, в соответствии с которыми определяется наличие или отсутствие объектов, обладающих признаками объекта культурного наследия, на земельных участках, подлежащих воздействию земляных, строительных, мелиоративных, хозяйственных работ, указанных в статье 30 Федерального закона работ по использованию лесов и иных работ.</p>
<p>Гайдуков Петр Григорьевич Приказ от 30.12.2021 г. № 2304</p>	<p>- выявленные объекты культурного наследия в целях обоснования целесообразности включения данных объектов в реестр;</p> <p>- земли, подлежащие воздействию земляных, строительных, мелиоративных, хозяйственных работ, предусмотренных статьей 25 Лесного кодекса Российской Федерации работ по использованию лесов (за исключением работ, указанных в пунктах 3, 4 и 7 части 1 статьи 25 Лесного кодекса Российской Федерации) и иных работ, в случае, если указанные земли расположены в границах территорий, утвержденных в соответствии с пунктом 34.2 пункта 1 статьи 9 Федерального закона;</p> <p>документы, обосновывающие включение объектов культурного наследия в реестр;</p> <p>документы, обосновывающие исключение объектов культурного наследия из реестра;</p> <p>- документация, за исключением научных отчетов о выполненных археологических полевых работах, содержащая результаты исследований, в соответствии с которыми определяется наличие или отсутствие объектов, обладающих признаками объекта культурного наследия, на земельных участках, подлежащих воздействию земляных, строительных, мелиоративных, хозяйственных работ, указанных в статье 30 Федерального закона работ по использованию лесов и иных работ;</p> <p>- документация или разделы документации, обосновывающие меры по обеспечению сохранности объекта культурного наследия, включенного в реестр, выявленного объекта культурного наследия либо объекта, обладающего признаками объекта культурного наследия, при проведении земляных, мелиоративных, хозяйственных работ, указанных в</p>

	<p>статье 30 Федерального закона работ по использованию лесов и иных работ в границах территории объекта культурного наследия либо на земельном участке, непосредственно связанном с земельным участком в границах территории объекта культурного наследия.</p>
<p>Прошкин Олег Леонидович Приказ от 23.06.2021 г. № 1039</p>	<p>- выявленные объекты культурного наследия в целях обоснования целесообразности включения данных объектов в реестр; документы, обосновывающие включение объектов культурного наследия в реестр; - документы, обосновывающие исключение объектов культурного наследия из реестра; - земли, подлежащие воздействию земляных, строительных, мелиоративных, хозяйственных работ, предусмотренных статьей 25 Лесного кодекса Российской Федерации работ по использованию лесов (за исключением работ, указанных в пунктах 3, 4 и 7 части 1 статьи 25 Лесного кодекса Российской Федерации) и иных работ, в случае, если указанные земли расположены в границах территорий, утвержденных в соответствии с пунктом 34.2 пункта 1 статьи 9 Федерального закона.</p>
<p>Энговатова Ася Викторовна Приказ от 11.10.2021 г. № 1668</p>	<p>- выявленные объекты культурного наследия в целях обоснования целесообразности включения данных объектов в реестр; документы, обосновывающие включение объектов культурного наследия в реестр; документы, обосновывающие исключение объектов культурного наследия из реестра; - документы, обосновывающие отнесение объекта культурного наследия к историко-культурным заповедникам, особо ценным объектам культурного наследия народов Российской Федерации либо объектам всемирного культурного и природного наследия; - земли, подлежащие воздействию земляных, строительных, мелиоративных, хозяйственных работ, предусмотренных статьей 25 Лесного кодекса Российской Федерации работ по использованию лесов (за исключением работ, указанных в пунктах 3, 4 и 7 части 1 статьи 25 Лесного кодекса Российской Федерации объекта культурного наследия, включенного в реестр, выявленного объекта культурного наследия либо объекта, обладающего признаками объекта культурного наследия, при проведении земляных, мелиоративных, хозяйственных работ, указанных в статье 30 Федерального закона работ по использованию лесов и иных работ в границах территории объекта культурного наследия либо на земельном участке, непосредственно</p>

	<p>связанном с земельным участком в границах территории объекта культурного наследия;</p> <ul style="list-style-type: none"> <li>- документация, за исключением научных отчетов о выполненных археологических полевых работах, содержащая результаты исследований, в соответствии с которыми определяется наличие или отсутствие объектов, обладающих признаками объекта культурного наследия, на земельных участках, подлежащих воздействию земляных, строительных, мелиоративных, хозяйственных работ, указанных в статье 30 Федерального закона работ по использованию лесов и иных работ.</li> </ul>
<p>Жилин Михаил Геннадиевич Приказ от 30.12.2021 г. № 2304</p>	<ul style="list-style-type: none"> <li>- выявленные объекты культурного наследия в целях обоснования целесообразности включения данных объектов в реестр;</li> <li>- земли, подлежащие воздействию земляных, строительных, мелиоративных, хозяйственных работ, предусмотренных статьей 25 Лесного кодекса Российской Федерации работ по использованию лесов (за исключением работ, указанных в пунктах 3, 4 и 7 части 1 статьи 25 Лесного кодекса Российской Федерации) и иных работ, в случае, если указанные земли расположены в границах территорий, утвержденных в соответствии с пунктом 34.2 пункта 1 статьи 9 Федерального закона;</li> <li>документы, обосновывающие включение объектов культурного наследия в реестр;</li> <li>документы, обосновывающие исключение объектов культурного наследия из реестра;</li> <li>- документация, за исключением научных отчетов о выполненных археологических полевых работах, содержащая результаты исследований, в соответствии с которыми определяется наличие или отсутствие объектов, обладающих признаками объекта культурного наследия, на земельных участках, подлежащих воздействию земляных, строительных, мелиоративных, хозяйственных работ, указанных в статье 30 Федерального закона работ по использованию лесов и иных работ;</li> <li>- документация или разделы документации, обосновывающие меры по обеспечению сохранности объекта культурного наследия, включенного в реестр, выявленного объекта культурного наследия либо объекта, обладающего признаками объекта культурного наследия, при проведении земляных, мелиоративных, хозяйственных работ, указанных в статье 30 Федерального закона работ по использованию лесов и иных работ в границах территории объекта культурного наследия либо на земельном участке, непосредственно связанном с земельным участком в границах территории объекта культурного наследия.</li> </ul>

<p>Исланова Инна Васильевна Приказ от 30.12.2021 г. № 2304</p>	<ul style="list-style-type: none"> <li>- выявленные объекты культурного наследия в целях обоснования целесообразности включения данных объектов в реестр;</li> <li>- земли, подлежащие воздействию земляных, строительных, мелиоративных, хозяйственных работ, предусмотренных статьей 25 Лесного кодекса Российской Федерации работ по использованию лесов (за исключением работ, указанных в пунктах 3, 4 и 7 части 1 статьи 25 Лесного кодекса Российской Федерации) и иных работ, в случае, если указанные земли расположены в границах территорий, утвержденных в соответствии с пунктом 34.2 пункта 1 статьи 9 Федерального закона;</li> <li>документы, обосновывающие включение объектов культурного наследия в реестр;</li> <li>- документы, обосновывающие исключение объектов культурного наследия из реестра;</li> <li>- документация, за исключением научных отчетов о выполненных археологических полевых работах, содержащая результаты исследований, в соответствии с которыми определяется наличие или отсутствие объектов, обладающих признаками объекта культурного наследия, на земельных участках, подлежащих воздействию земляных, строительных, мелиоративных, хозяйственных работ, указанных в статье 30 Федерального закона работ по использованию лесов и иных работ;</li> <li>- документация или разделы документации, обосновывающие меры по обеспечению сохранности объекта культурного наследия, включенного в реестр, выявленного объекта культурного наследия либо объекта, обладающего признаками объекта культурного наследия, при проведении земляных, мелиоративных, хозяйственных работ, указанных в статье 30 Федерального закона работ по использованию лесов и иных работ в границах территории объекта культурного наследия либо на земельном участке, непосредственно связанном с земельным участком в границах территории объекта культурного наследия.</li> </ul>
<p>Стрикалов Игорь Юрьевич Приказ от 05.05.2016 г. № 983 Письмо от 18.04.2022 № 5539-12-02</p>	<ul style="list-style-type: none"> <li>- выявленные объекты культурного наследия в целях обоснования целесообразности включения данных объектов в реестр;</li> <li>- документы, обосновывающие включение объектов культурного наследия в реестр;</li> <li>- документация, за исключением научных отчетов о выполненных археологических полевых работах, содержащая результаты исследований, в соответствии с которыми определяется наличие или отсутствие объектов, обладающих признаками объекта культурного наследия, на земельных участках, подлежащих воздействию земляных, строительных,</li> </ul>

	<p>мелиоративных, хозяйственных работ, работ по использованию лесов и иных работ;</p> <p>- документация или разделы документации, обосновывающие меры по обеспечению сохранности объекта культурного наследия, включенного в реестр, выявленного объекта культурного наследия либо объекта, обладающего признаками объекта культурного наследия, при проведении земляных, строительных, мелиоративных, хозяйственных работ, указанных в настоящей статье работ по использованию лесов и иных работ в границах территории объекта культурного наследия либо на земельном участке, непосредственно связанном с земельным участком в границах территории объекта культурного наследия</p>
--	--

Заместитель директора ИА РАН  
по научной работе



/Гайдуков П.Г./

ТРУДОВОЙ ДОГОВОР

г.Москва  
ул.Дмитрия Ульянова, 19

06 апреля 2007 г.  
(дата оформления трудового договора в письменной форме)

Институт археологии Российской академии наук (ИА РАН), именуемый в дальнейшем «Предприятие», в лице директора Макарова Николая Андреевича, действующего на основании Устава и Постановления Президиума Российской академии наук от 10.06.2003 № 181, с одной стороны, и гражданин Жилин Михаил Геннадиевич, именуемый в дальнейшем «Работник», заключили настоящий договор о нижеследующем.

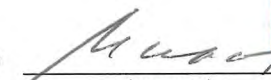
1. Место работы Работника – ИА РАН, ул.Дмитрия Ульянова, 19, г.Москва, 117036.
2. Трудовая функция Работника:
  - 2.1 Должность (в соответствии со штатным расписанием) – ведущий научный сотрудник;
  - 2.2 Профессия - археолог;
  - 2.3 Специальность с указанием квалификации – историк - археолог.
3. Дата начала работы – 01.07.1979 года (бессрочный).
4. Условия оплаты труда - работнику устанавливается должностной оклад (тарифная ставка), определенный штатным расписанием ИА РАН; доплаты, надбавки и поощрительные выплаты производятся в соответствии с Положением об оплате труда работников ИА РАН, утвержденным 30.08.2006, за счет средств федерального бюджета.
5. Работник подлежит обязательному социальному страхованию в соответствии с Трудовым кодексом Российской Федерации и иными федеральными законами.
6. Адреса и подписи Сторон:

РАБОТНИК  
М.Г.Жилин  
Адрес и индекс: ул.Планерная, 3-2-235,  
г.Москва, 125480

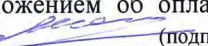

ПРЕДПРИЯТИЕ  
ИА РАН - ИНН 7728023670  
Местонахождение:  
ул.Дм.Ульянова, 19,  
г. Москва, 117036.

  
М.Г.Жилин  
(подпись)

Директор

  
Н.А.Макаров  
(подпись)



С Коллективным договором ИА РАН на 2004-2006 годы, зарегистрированным в Комитете общественных и межрегиональных связей Правительства Москвы 15.06.2004 № 3-748, Правилами внутреннего трудового распорядка ИА РАН, утвержденными 03.10.2006 и Положением об оплате труда работников ИА РАН, утвержденным 30.08.2006 Работник ознакомлен 03.10.2006  (подпись).  
Экземпляр данного трудового договора Работником на руки получен 06.04.2007  (подпись).

г.Москва  
ул.Дмитрия Ульянова, 19

16 июля 2021 г.

Федеральное государственное бюджетное учреждение науки Институт археологии Российской академии наук, именуемое в дальнейшем ИА РАН, в лице директора Макарова Николая Андреевича, действующего на основании Устава, и гражданин(ка) Гайдуков Петр Григорьевич, именуемый в дальнейшем "Работник", заключили настоящий договор о нижеследующем.

1. Место работы Работника - ИА РАН, ул. Дмитрия Ульянова, 19, г. Москва, 117292, подразделение - Дирекция

2. Трудовая функция Работника:

2.1 Должность (в соответствии со штатным расписанием) - Заместитель директора по научной работе;

2.2 Профессия - археолог;

2.3 Специальность с указанием квалификации - историк, доктор ист. наук, член-корр. РАН;

3. Дата начала работы - 16 июля 2021 года;

3.1 Срок действия срочного трудового договора - 22 декабря 2025 г.(срок окончания полномочий Директора ИА РАН);

3.2 причины, послужившие основанием для заключения срочного трудового договора в соответствии с абзацем 8 части 2 ст.59 Трудового кодекса Российской Федерации; часть 3 статьи 336.2 Трудового кодекса Российской Федерации;

4. Условия оплаты труда - должностной оклад устанавливается, доплаты, надбавки и поощрительные выплаты производятся в соответствии со штатным расписанием ИА РАН, Положением об оплате труда работников ИА РАН, утвержденным Приказом ИА РАН от 14.12.2016 № 522-АХ. Должностной оклад работника: 40699 (Сорок тысяч шестьсот девяносто девять рублей) в месяц. Дни выплаты заработной платы (перечисления на зарплатные карты или по иным реквизитам) работникам ИА РАН - не позднее 3, 4 и 5 числа каждого месяца (основная часть заработной платы) и 16, 17 и 18 числа каждого месяца (аванс). В случае если день (дни) выплаты заработной платы (аванса) приходится на нерабочие выходные или праздничные дни, заработная плата выплачивается работникам ИА РАН в ближайшие следующие за ними рабочие дни.

5. Условия труда на рабочем месте допустимые, специальная оценка условий труда проведена.

6. Работник подлежит обязательному социальному страхованию в соответствии с Трудовым кодексом Российской Федерации и иными федеральными законами.

7. Приложения:

7.1 Копия всех заполненных страниц паспорта гражданина РФ.

7.2 Трудовая книжка установленного образца.

7.3 Документы воинского учета для военнообязанных и лиц, подлежащих призыву на военную службу.

7.4 Копия документа об образовании или квалификации (при необходимости).

7.5 Копия свидетельства об ИНН (при наличии).

8. Адреса и подписи Сторон:

**РАБОТНИК**

Гайдуков Петр Григорьевич

Адрес и индекс: 143005, Московская обл, Одинцовский р-н,

Одинцово г, Кутузовская ул, д.25, кв.116

Паспортные данные: 45 01 130979, выдан 17.08.2001 г. ОВД

"ОРЕХОВО-БОРИСОВО СЕВЕРНОЕ" Г МОСКВЫ,

Дата рождения: 12.07.1955 г.

Данные государственного страхового свидетельства

Пенсионного фонда РФ: 024-620-451 12

ИНН: 773713473288

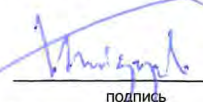
ИА РАН -

ИНН 7728023670

КПП 772801001

ОГРН1027739836728

Местонахождение: ул. Дм. Ульянова, 19,  
г. Москва, 117292



П.Г. Гайдуков

подпись



Н.А. Макаров

подпись

С Правилами внутреннего трудового распорядка ИА РАН, утвержденными Приказом ИА РАН от 12.01.2015 № 1-АХ, Положением об оплате труда работников ИА РАН, утвержденным Приказом ИА РАН от 14.12.2016 № 522-АХ, Положением о защите персональных данных работников ИА РАН, утвержденным Приказом ИА РАН от 17.02.2009 №12-АХ, Приказом ИА РАН "О противодействии коррупции" от 28.02.2017 №29-АХ с приложениями и Должностной инструкцией, утвержденной Приказом ИА РАН от 03.02.2015 № 14-АХ Работник ознакомлен 16.07.2021 (дата) \_\_\_\_\_ (подпись).

Даю согласие на обработку моих персональных данных и их передачу 16.07.2021 (дата) \_\_\_\_\_ (подпись)

Экземпляр данного трудового договора Работником на руки получен 16.07.2021 (дата) \_\_\_\_\_ (подпись)

152

## ТРУДОВОЙ ДОГОВОР

г.Москва  
ул.Дмитрия Ульянова, 19

10 апреля 2007 г.  
(дата оформления трудового договора в письменной форме)

Институт археологии Российской академии наук (ИА РАН), именуемый в дальнейшем «Предприятие», в лице директора Макарова Николая Андреевича, действующего на основании Устава и Постановления Президиума Российской академии наук от 10.06.2003 № 181, с одной стороны, и гражданка Исланова Инна Васильевна, именуемая в дальнейшем «Работник», заключили настоящий договор о нижеследующем.

1. Место работы Работника – ИА РАН, ул.Кржижановского, 14, корп.2, г.Москва, 117218.
2. Трудовая функция Работника:
  - 2.1 Должность (в соответствии со штатным расписанием) – старший научный сотрудник;
  - 2.2 Профессия - археолог;
  - 2.3 Специальность с указанием квалификации – историк.
3. Дата начала работы – 02.01.1980 года (бессрочный).
4. Условия оплаты труда - работнику устанавливается должностной оклад (тарифная ставка), определенный штатным расписанием ИА РАН; доплаты, надбавки и поощрительные выплаты производятся в соответствии с Положением об оплате труда работников ИА РАН, утвержденным 30.08.2006, за счет средств федерального бюджета.
5. Работник подлежит обязательному социальному страхованию в соответствии с Трудовым кодексом Российской Федерации и иными федеральными законами.
6. Адреса и подписи Сторон:

**РАБОТНИК**  
И.В.Исланова  
Адрес и индекс: ул.П.Корчагина, 10-101;  
г.Москва, 129278

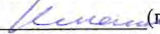

**ПРЕДПРИЯТИЕ**  
ИА РАН - ИНН 7728023670  
Местонахождение:  
ул.Дм.Ульянова, 19,  
г. Москва, 117036.

Паспортные данные:  
45 03 766796, выдан ОВД Алексеевский г.Москвы  
11.10.2002, код 772-058  
ИНН 771705582949  
Данные государственного страхового свидетельства  
Пенсионного фонда Российской Федерации  
002-065-834-98

  
И.В.Исланова  
(подпись)

Директор   
(подпись) Н.А.Макаров



С Коллективным договором ИА РАН на 2004-2006 годы, зарегистрированным в Комитете общественных и межрегиональных связей Правительства Москвы 15.06.2004 № 3-748, Правилами внутреннего трудового распорядка ИА РАН, утвержденными 03.10.2006 и Положением об оплате труда работников ИА РАН, утвержденным 30.08.2006 Работник ознакомлен 03.10.2006  (подпись).  
Экземпляр данного трудового договора Работником на руки получен 10.04.2007  (подпись).